



dyson

- **Berührungslose** und **hygienische Händetrocknung** mit sauberer Luft: **HEPA H13 Filter** entfernen **99.95% aller Partikel bis 0,1 Mikrometer wie Bakterien und Viren.**
- Bis zu **99% günstiger** als **Einweg-Papierhandtücher.**¹
- **Nachhaltig:** bis zu **85% geringere CO₂-Emissionen** im Vergleich zu Papier.¹
- **Energiesparend:** Zwei Modi wählbar: Max (900W) + Eco (650W) Modus.
- **Schnelle Trocknungszeit** von 10 bis 12 Sekunden² dank Curved Blade Design:
Der Luftstrom passt sich perfekt den Handkonturen an.
- Auf Wunsch mit Splash-Rückwand erhältlich zur Abdeckung alter Bohrlöcher oder zum Schutz vor Spritzwasser.
- Für **geräuschsensible Umgebungen** konzipiert.
- **Vandalismussicher.**
- **5 Jahre Garantie.**













Haus Matthéy Aachen



Lichtbeton: lucem.com

- Intelligente 2-in-1-Technologie: **Edelstahlarmatur inkl. Händetrocknerfunktion. Kein Wasser auf dem Boden.**
- **Berührungslose** und **hygienische Händetrocknung** mit sauberer Luft: **HEPA H13 Filter entfernt 99,95% aller Partikel bis zur Größe von 0,1 Mikrometer wie Viren und Bakterien.**
- Bis zu **98% günstiger** als **Einweg-Papierhandtücher.**¹
- Für **kleinste Waschräume** und **geräuschsensible Umgebungen** konzipiert.
- **Nachhaltig:**
 - bis zu **79% geringere CO₂-Emissionen** im Vergleich zu Papier.¹
 - **Wassersparend:** Perlatoren mit 1,7L/Min und 4 L/Min.
- **Automatische Spülfunktion.**
- **Schnelle Trocknungszeit** von 14 Sekunden.
- **Laut HACCP für die Nahrungsmittelbranche zugelassen.**
- **Vandalismussicher.**



„In Waschräumen mit herkömmlichen Wasserhähnen müssen Sie sich zum Händetrocknen in einen separaten Bereich begeben. Fast immer tropft dabei Wasser auf den Fußboden. Daher haben wir einen Wasserhahn mit unserer Händetrockner-Technologie entwickelt.“

James Dyson

James Dyson
Erfinder







#thewashspace







Hygieneschleuse Ulmer Fleisch











Die Auswahl des richtigen Wash+Dry Modells.....	21
Das richtige Waschbecken.....	22
Das richtige Zubehör	26
Umgebung & Versorgungsdetails.....	27
Installation des Wash+Dry Händetrockners	28
Garantieregistrierung & Nutzungsanweisungen	35



WD
04

Der kurze Armaturhals eignet sich für die Montage auf gängigen Waschbecken.



WD
05

Der lange Armaturhals eignet sich für Aufsatzwaschbecken.



WD
06

Entwickelt für die Wandmontage. Für dieses Modell ist ein Unterputzeinbau notwendig.



Lassen Sie sich individuell beraten.

www.dyson.de/kontaktformular

Mittels einer speziellen Testmethode haben Dyson Ingenieure eine Vielzahl von Waschbecken auf ihre Kompatibilität mit dem Dyson Airblade Wash+Dry getestet. Um die empfohlenen Waschbecken zu erhalten, kontaktieren Sie uns für eine individuelle Beratung.

www.dyson.de/kontaktformular

Waschbecken aus Keramik, Corian oder gebürstetem Stahl sind ideal. Waschbecken mit hochglänzenden Oberflächen – wie z. B. verchromte Oberflächen – werden nicht empfohlen.

Wünschen Sie Lösungen aus einer Hand?
Wir beraten Sie gerne!



Wasserablauf

Das Wasser und der Hochgeschwindigkeitsluftstrom liegen nah beieinander. Daher kann es passieren, dass geringe Mengen Wasser und Seife außerhalb des Waschbeckens gelangen. Um diesen Effekt zu vermeiden, finden Sie unten einige Empfehlungen.

Grundprofil

Ein sehr flaches Grundprofil führt zu einem schlechteren Abfließen des Wassers und erhöht somit die Wahrscheinlichkeit der Wasserverteilung im Waschbecken. Um das Abfließen des Wassers zu erleichtern, sollte ein Waschbecken verwendet werden, das in unmittelbarer Umgebung des Abflusses kein flaches Grundprofil aufweist. Der Radius sollte mindestens 60 mm betragen (Abb. 1-3).

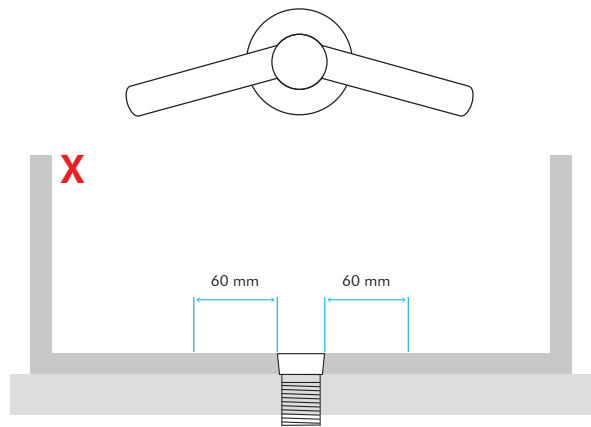


Abb. 1 Nicht empfohlenes Grundprofil: Flach und ohne Gefälle.

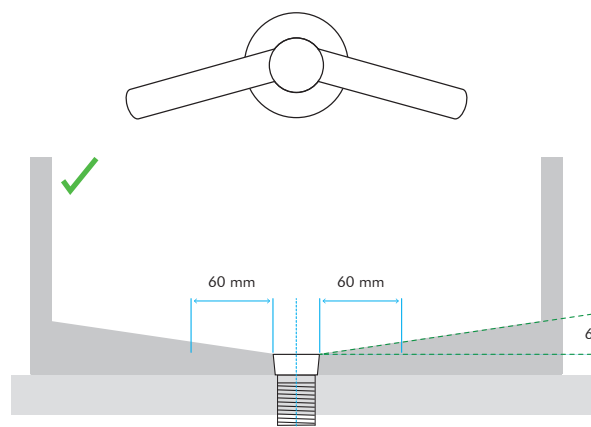


Abb. 2 Das Gefälle vom Rand des Waschbeckens zum Ablauf sollte mindestens 6° aufweisen. Ein solches Gefälle sorgt für ein gutes Abfließen des Wassers und reduziert die Wahrscheinlichkeit der Wasserverteilung.

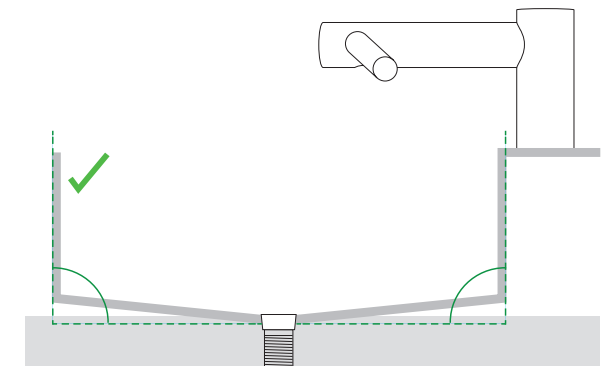


Abb. 3 Empfohlenes Grundprofil: Vertikales und steiles Gefälle.

Gefälle und Form des Waschbeckens

Das Gefälle innerhalb des Waschbeckens sowie die generelle Form des Waschbeckens sollten ebenfalls bedacht werden. Der Winkel der vorderen und hinteren Wand des Waschbeckens sollte möglichst nah an 90° heranreichen. Eine stark gebogene Form sollte ebenso vermieden werden wie eine stark abschüssige Form.

Angaben zum Platz unterhalb des Waschbeckens

Um zu gewährleisten, dass unterhalb des Waschbeckens ausreichend Platz für die Installation und Servicearbeiten vorhanden ist, sollte der Mindestabstand von 380 mm unterhalb des Waschbeckens eingehalten werden. Für die Installation und Servicearbeiten am Motorblock wird empfohlen, dass 100 mm Mindestabstand von der Unterseite des Motorblocks zum Boden berücksichtigt werden.

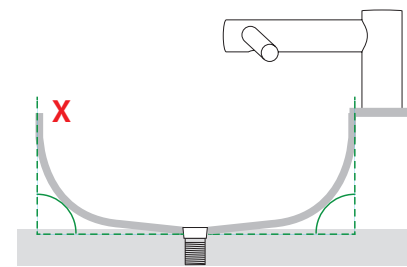


Abb. 4 Nicht empfohlen: Geneigtes Gefälle

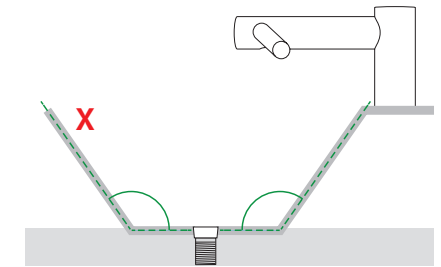


Abb. 5 Nicht empfohlen: Vertikales und sanftes Gefälle

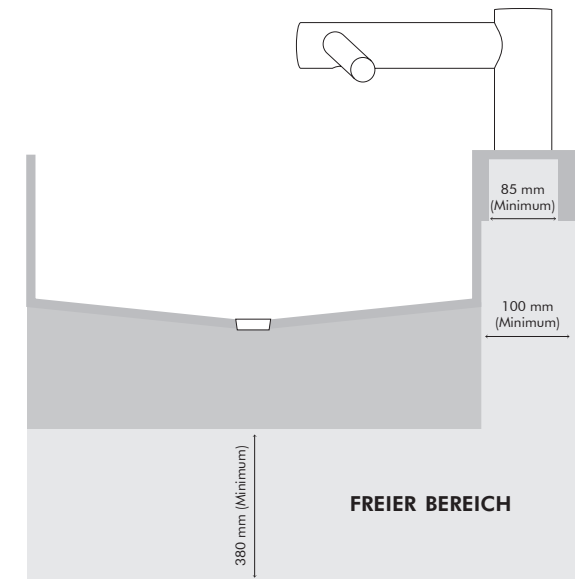


Abb. 6 380 mm Mindestabstand unterhalb des Waschbeckens.

Empfohlene Abmessungen des Waschbeckens

Waschbeckenbreite: Von der linken zur rechten Innenkante des Waschbeckens: Innenkante des Waschbeckens - mindestens 350 mm.

Waschbeckenlänge: Von der vorderen zur hinteren Innenkante des Waschbeckens: Innenkante des Waschbeckens - mindestens 300 mm.

Tiefe innerhalb des Waschbeckens: Mindestens 100 mm

Maximale Tiefe (nur WD05): 200 mm (Gemäß der Außenseiten des Waschbeckens).

Abmessungen des Waschbeckens: Alle hier aufgeführten Maße beruhen auf internen Dyson Messungen, sofern nicht anders angeführt.

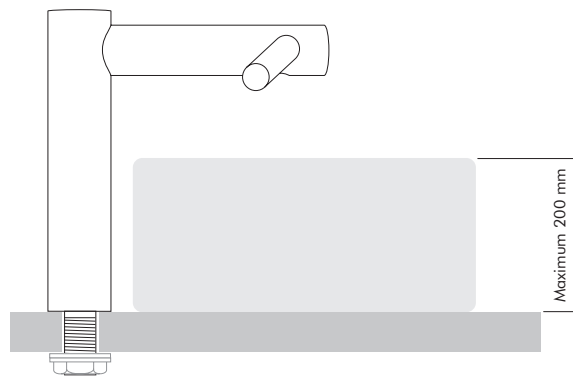


Abb. 7 Tiefe innerhalb des Waschbeckens (nur Wash+Dry WD05) - Maximum 200 mm (gemäß externer Messung des Beckens/Waschbecken auf einem Sockel).

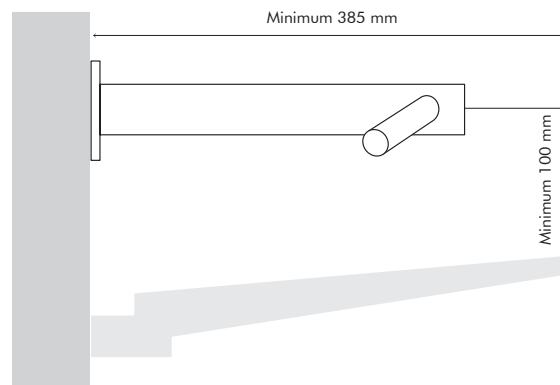


Abb. 8 (nur Wash+Dry WD06): Minimum zwischen 150 mm und 200 mm. Vordere Kante des Waschbeckens zur Wand (alle Arten von Waschbecken: auf Sockel, eingelassen, unter der Tischplatte montiert): Minimum 385 mm

Abfluss

Empfohlen werden Abflüsse mit einer möglichst großen Öffnung. Gitterförmige oder gelöcherte Abdeckungen sollten vermieden werden, da sie das Abfließen des Restwassers und Seifenschaums verhindern.

Es ist darauf zu achten, dass die Waschbecken nicht mit einem Stopfen verschlossen sind.

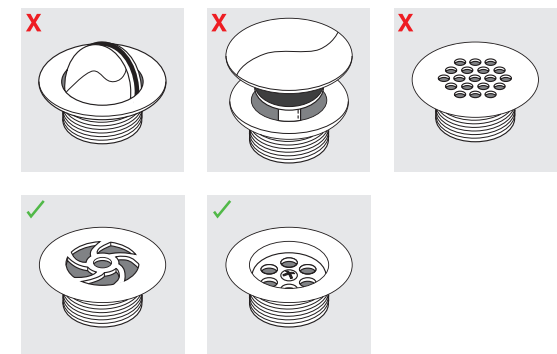


Abb. 9 Empfohlene und nicht empfohlene Abflüsse

Seife und Position des Seifenspenders

Um dem Nutzer das bestmögliche Erlebnis zu bieten, empfiehlt Dyson den Einsatz von Flüssigseife.

Der Infrarotsensorbereich für die Luftaktivierung verläuft längs der seitlichen Arme. Daher ist der Weg der Hand zum Seifenspender sehr wichtig, um eine ungewollte Aktivierung zu verhindern.

Der Seifenspender sollte mindestens 60 mm über den seitlichen Armen platziert werden. So kann der Nutzer ihn erreichen, ohne dabei die Sensoren zu aktivieren.

Es ist auch zu bedenken, dass der Nutzer diagonal nach der Seife greifen könnte. Dieser Weg sollte daher nicht durch den Sensorbereich führen.

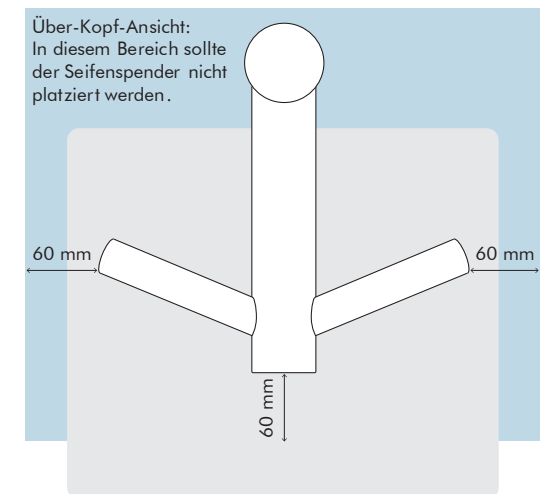
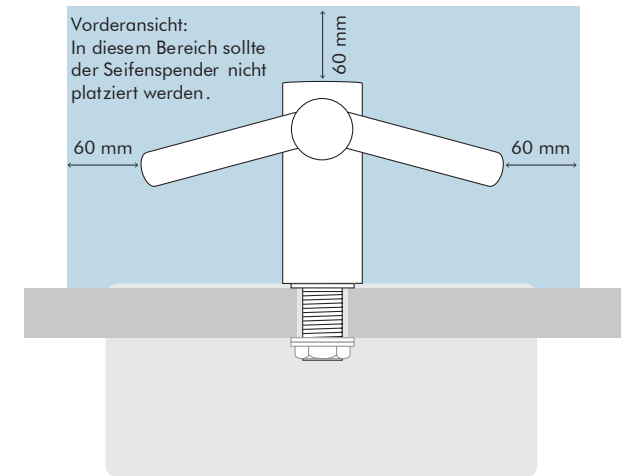


Abb. 10 Die empfohlene Position des Seifenspenders

Umgebung

Installation nur in Innenräumen und trockenen Umgebungen. Installationsort bis 2000 m.ü.M. bei 0-40° Umgebungstemperatur.

Stromversorgung

Bitte auf die korrekten Leistungswerte achten: Spannung 200 – 240 V, Leistungsaufnahme: 1.000 Watt, mindestens 16 Ampere Sicherung. Der Stromkreis muss mit einem Sicherungsschalter ausgestattet sein.

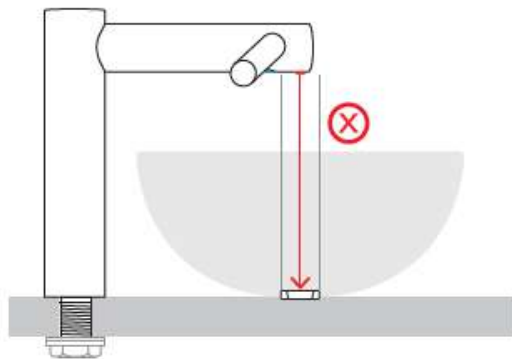
Wasserversorgung

Benötigter Wasserdruck: 1 – 8 Bar. Die Wasserzuleitung muss über ein 1/2-Zoll-BSP-Gewinde verfügen. Eine Wassertemperatur-Regulierung wird benötigt (Thermostatmischer/druckfester Durchlauferhitzer). Ein Absperrventil wird zur einfachen Installation/für einfache Wartung benötigt.



Montage der Armatur

Der Armaturhals (gemessen am Außendurchmesser) soll 15 – 40 mm von der Außenkante des Waschbeckens entfernt montiert werden. Der Abstand zwischen Armatur und der seitlich angrenzenden Wand sollte mindestens 290 mm betragen. Wenn mehrere Dyson Airblade Wash+Dry Händetrockner nebeneinander installiert werden, sollte der Abstand zwischen den einzelnen Armaturen mindestens 580 mm betragen. Auf diese Weise ist sichergestellt, dass ausreichend Platz für die einzelnen Nutzer am Waschbecken (Schulter an Schulter) vorhanden ist. Bildunterschrift Abb. 11



28 **Abb. 11** Platzieren Sie den Wassersensor der Armatur nicht über einer reflektierenden Oberfläche.

Das richtige Maß der Waschtischplatte für den Airblade Wash+Dry niedrige Armatur (WD04) und den Wash+Dry hohe Armatur (WD05) beträgt mindestens 3,5 mm und maximal 57 mm.

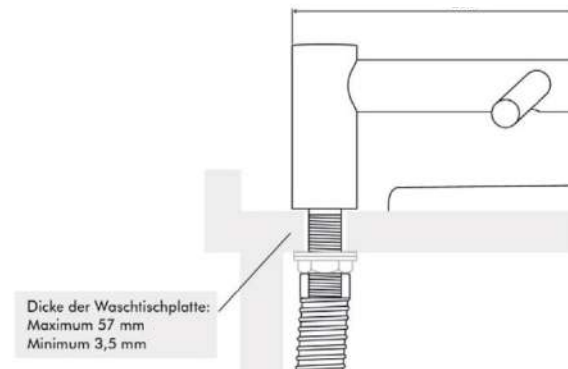


Abb. 12 Empfohlene Waschtischplatte für den WD04 und WD05.

Besuchen Sie unsere Website um Ausschreibungstexte, technische Datenblätter und Informationen zur Installation herunterzuladen. Eine individuelle Beratung durch einen Dyson Experten wird in jedem Fall empfohlen, um eine einwandfreie Planung und Installation zu ermöglichen.

www.dyson.de/techspecs

Abmessungen des Motorblocks: Höhe 266 mm, Breite 142 mm, Tiefe 189 mm. Dieser muss vertikal oder horizontal unterhalb des Waschbeckens montiert werden.

Abmessungen der Armatur: Höhe 159 mm, Breite 303 mm, Tiefe 286 mm.

Mindestabstand zum Boden: Z 100 mm

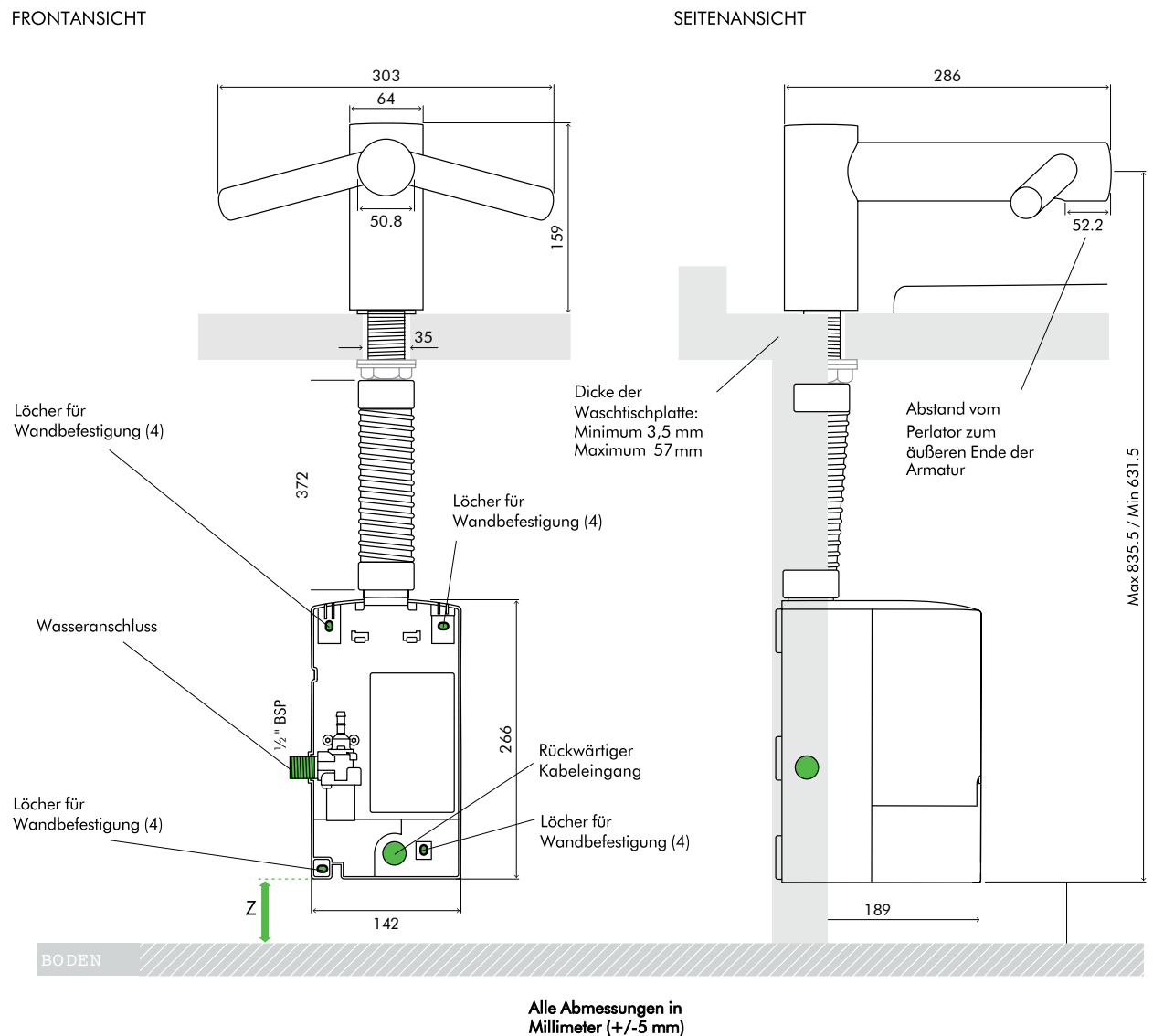


Abb. 13 Abmessungen des Wash+Dry WD04 - niedrige Armatur

Besuchen Sie unsere Website um technische Datenblätter, Ausschreibungstexte und Informationen zur Installation herunterzuladen. Eine individuelle Beratung durch einen Dyson Experten wird in jedem Fall empfohlen, um eine einwandfreie Bedienung zu ermöglichen.

www.dyson.de/techspecs
www.dyson.de/kontaktformular

Abmessungen des Motorblocks: Höhe 266 mm, Breite 142 mm, Tiefe 189 mm. Dieser muss vertikal oder horizontal unterhalb des Waschbeckens montiert werden. Abmessungen der Armatur: Höhe 309 mm, Breite 303 mm, Tiefe 286 mm.

Mindestabstand zum Boden: Z 100 mm

Der Wash+Dry mit hohem Armaturhals ist ausschließlich für Aufsatzwaschbecken geeignet.

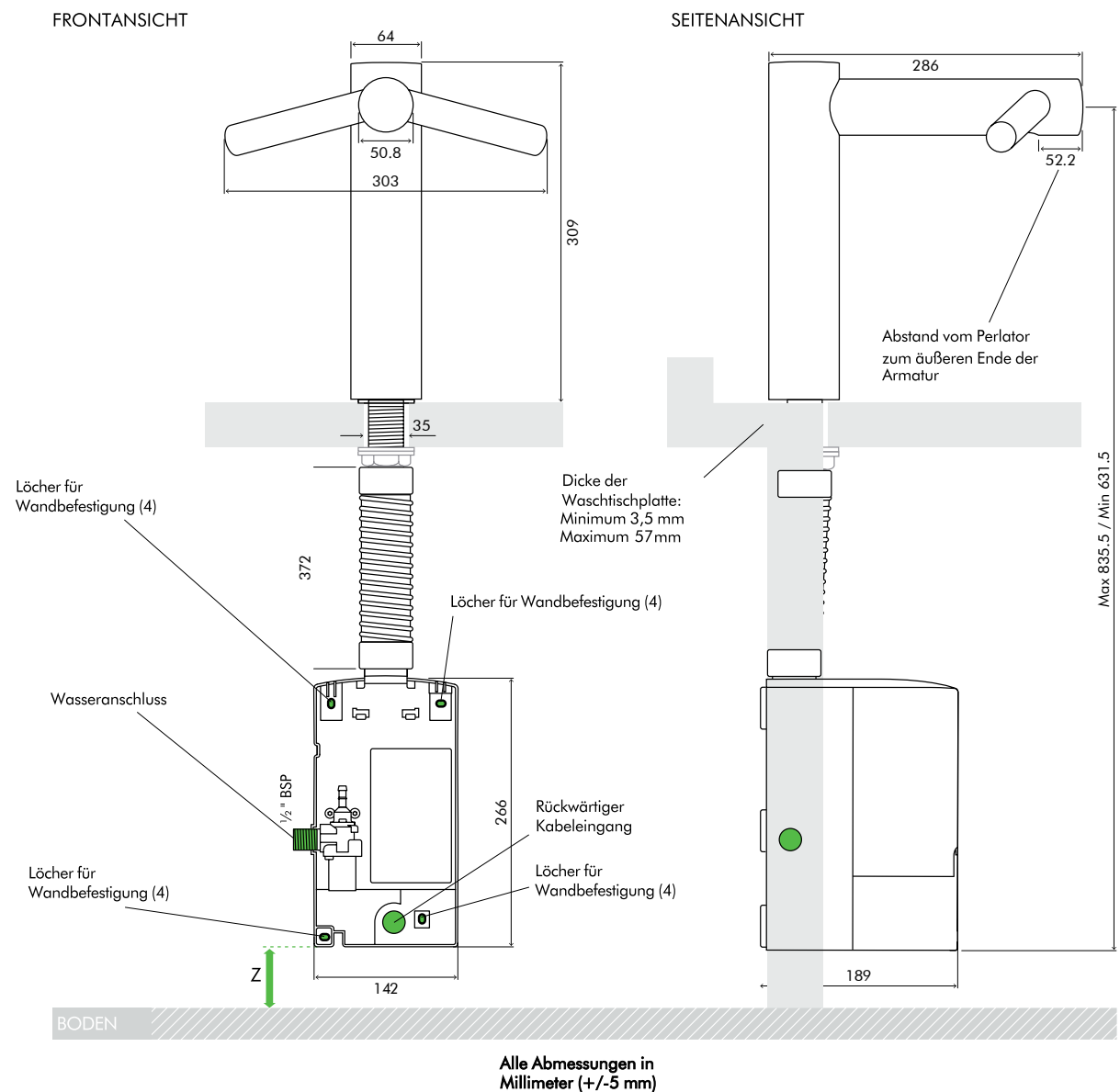


Abb. 14 Abmessungen des Wash+Dry WD05 - hohe Armatur

Besuchen Sie unsere Website um technische Datenblätter und Informationen zur Installation herunterzuladen. Eine individuelle Beratung durch einen Dyson Experten wird in jedem Fall empfohlen, um eine einwandfreie Bedienung zu ermöglichen.

Abmessungen des Motorblocks: Höhe 266 mm, Breite 142 mm, Tiefe 189 mm. Dieser muss vertikal oder horizontal unterhalb des Waschbeckens montiert werden.

Abmessungen der Armatur: Breite 303 mm, Tiefe 312 mm.

Mindestabstand zum Boden: Z 100 mm

Der Wash+Dry ist für die Wandmontage konzipiert. Daher wird der Motorblock bei diesem Gerät in die Ständerwand verbaut. Zum Lieferumfang gehört ein Metallgehäuse, das im Ständerwerk der Wand verbaut wird.

www.dyson.de/techspecs
www.dyson.de/kontaktformular

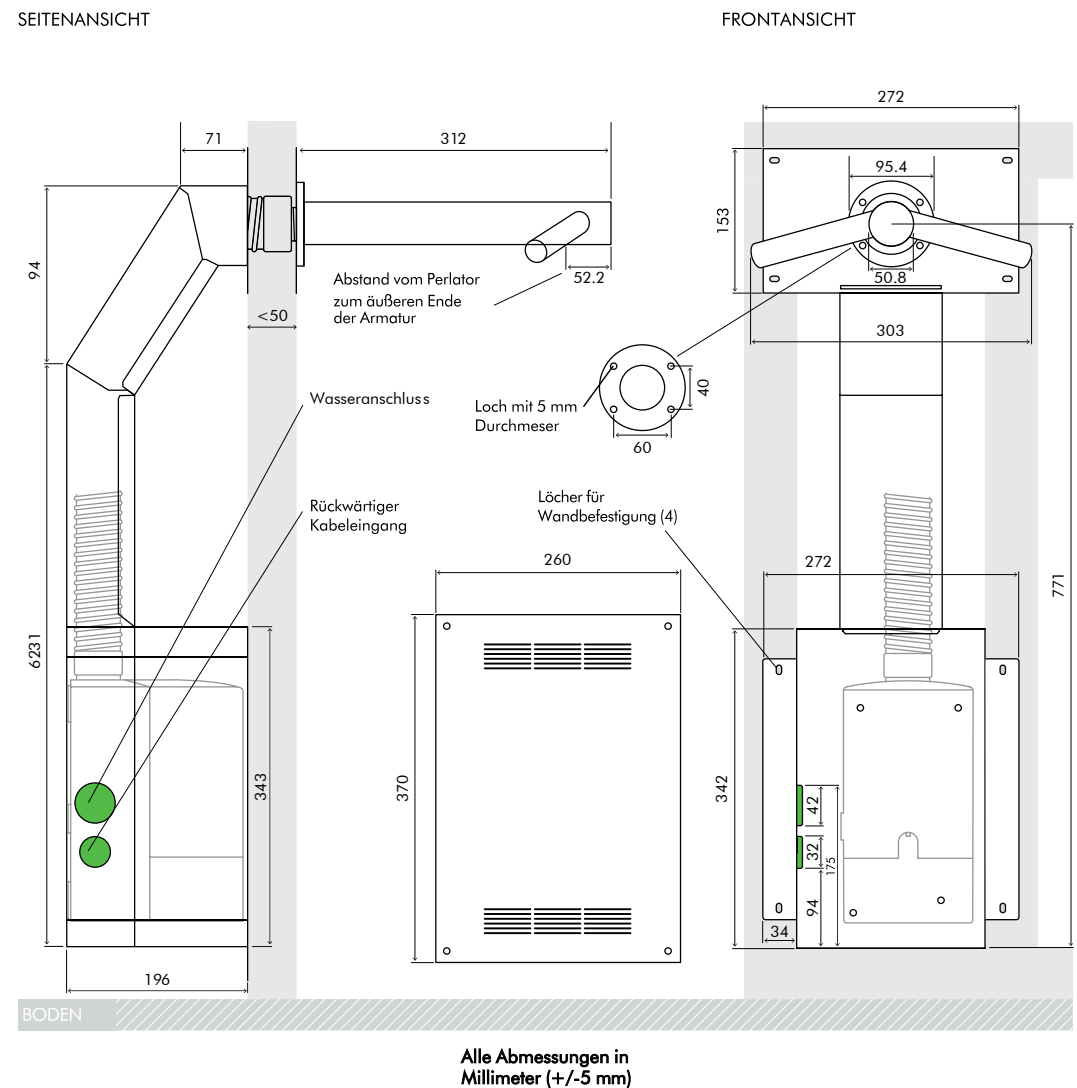


Abb. 15 Abmessungen des Wash+Dry WD06 - Wandmontage

Der Dyson Airblade Wash+Dry Händetrockner für die Wandmontage ist so konzipiert, dass sich die Motoreinheit hinter der Ständerwand in einem Metallgehäuse befindet (Metallgehäuse im Lieferumfang enthalten). Das vertikale Ständerwerk muss so aufgebaut werden, dass das Metallgehäuse dazwischen passt. Eine der horizontalen Streben des Ständerwerks muss so angebracht werden, dass sie a) das Hauptgewicht des Metallkanals und des Geräts trägt und b) sich in der korrekten Position für den Wasserhahn befindet.



Abb. 16 Metallgehäuse des WD06.



Abb. 17 Montage des Dyson Airblade Wash+Dry Händetrockners.

Montage der Motoreinheit (niedriger / hoher Armaturhals)

Die Motoreinheit darf nicht kopfüber oder oberhalb des Waschbeckens installiert werden. Ein Mindestabstand von 100 mm von der Unterseite der Motoreinheit zum Boden/zur Wand muss berücksichtigt werden.

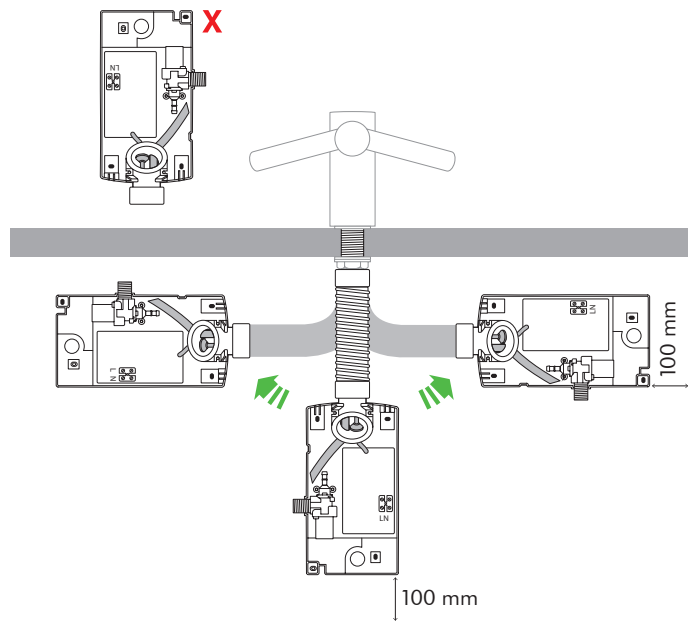


Abb. 18 Nur die abgebildeten Motorblockpositionen werden empfohlen.

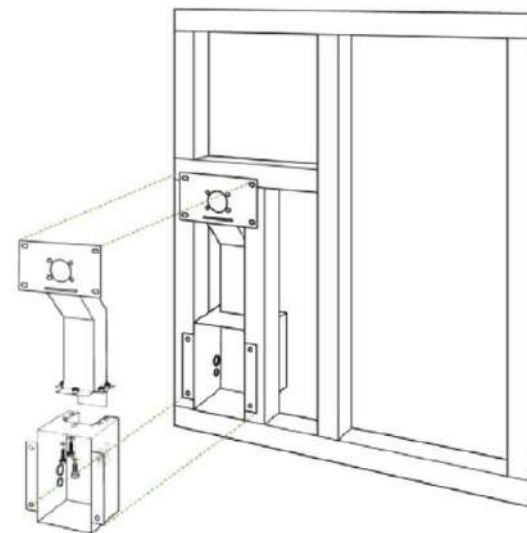


Abb. 19 Montage der Gipskartonplatte (Bild nach rechts schieben)

Regelung der Wassertemperatur

Falls Sie einen Warm- und Kaltwasserzulauf anschließen möchten, müssen Sie einen Thermostatmischer zwischenschalten (nicht im Lieferumfang enthalten).

Falls Sie lediglich einen Kaltwasserzulauf anschließen möchten und Warmwasser benötigen, müssen Sie einen druckfesten Durchlauferhitzer zwischenschalten (nicht im Lieferumfang enthalten).

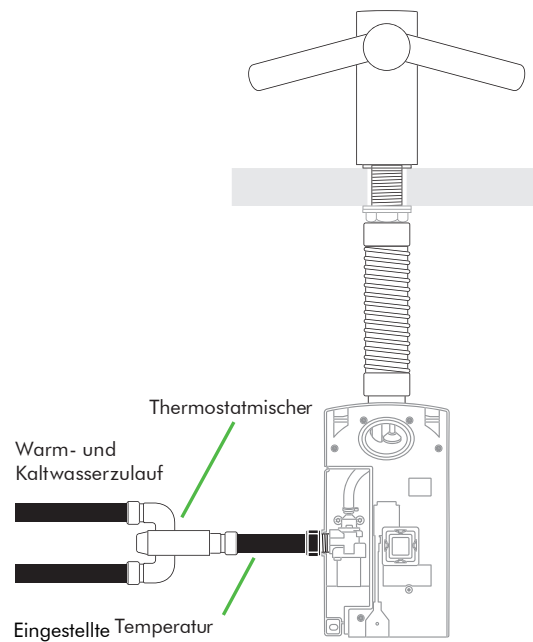


Abb. 20 Regelung der Wassertemperatur mit einem Warm- und Kaltwasserzulauf

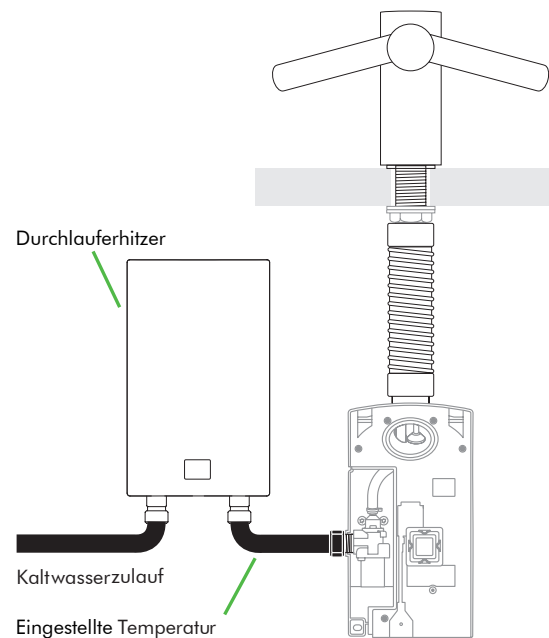


Abb. 21 Regelung der Wassertemperatur mit einem Durchlauferhitzer

Garantieregistrierung

Um von einer 5-jährigen Garantie ab Kaufdatum zu profitieren, registrieren Sie bitte alle Dyson Airblade Wash+Dry Händetrockner online unter: www.dyson.de/register

Nutzungsanweisungen

Um die erste Nutzung des Dyson Airblade Wash+Dry zu erleichtern, stellt Dyson gerne Hinweisschilder mit genauen Erklärungen kostenlos zur Verfügung.

Reinigungshinweise

Um die hygienische Funktion des Produkts beizubehalten, bedarf es einer regelmäßigen Reinigung. Bitte beachten Sie hierfür die entsprechenden Reinigungshinweise. Diese sollten dem Reinigungspersonal zur Verfügung gestellt werden.

Bitte wenden Sie sich hierfür an business@dyson.de

dyson airblade wash+dry

1. Waschen
Mittig berührungslos waschen.



2. Trocknen
Seitlich trocknen. Bewegen Sie die Hände auf und ab.



Unabhängig geprüft: Hygienisch und sicher. Berührungslos. HEPA H13 gefiltert.¹ Erzeugen nachweislich nicht mehr Aerosole als Papierhandtücher.²

1 Suen et al. 2019 SE und basierend auf Bakterien in der Luft und Aerosolen (0,3 bis > 5 Mikron), gemessen von einem unabhängigen Dritten während des Händetrockners in einer 26,2-m² großen Toilettenkabine.
2 Basierend auf der beim Händetrocknen gemessenen Aerosolbelastung. Test vom unabhängigen Labor AirMid HealthGroup Ltd durchgeführt.



Abb. 22 Spiegelaufkleber, 15 cm x 15 cm.



- Für **kleine** und **kompakte** Räume geeignet.
- **Berührungslose und hygienische Händetrocknung** mit sauberer Luft: **HEPA H13 Filter** entfernen **99.95% aller Partikel bis 0,1 Mikrometer wie Bakterien und Viren.**
- **Schnelle Trocknungszeit** von 12 Sekunden.
- **Leiser:** bis zu 35% leiser als sein Vorgängermodell¹.
- Bis zu **98% günstiger** als Einweg-Papierhandtücher.
- **Nachhaltig:** bis zu 81% weniger CO₂-Emissionen.²
- **Vandalismussicher.**
- **5 Jahre Garantie.**





dyson



Jetzt unverbindlichen Beratungstermin anfordern.

Telefon: 0800 31 31 31 9 (Kostenlose Hotline)

E-Mail: business@dyson.de

Website: www.dyson.de

Kontaktformular: www.dyson.de/kontaktformular