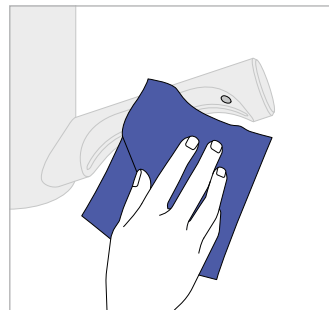


Reinigung des Dyson Airblade 9kJ Händetrockners

Damit der Dyson Airblade 9kJ optimal funktioniert, ist es wichtig, ihn regelmäßig zu reinigen und auf Blockierungen zu überprüfen.

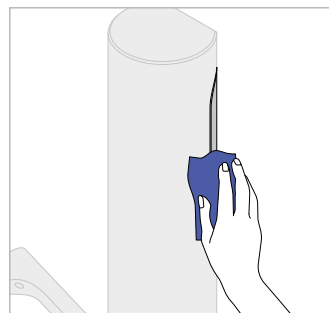
Gerät reinigen

Wischen Sie die Sensoren mit einem weichen Stofftuch und einem nicht scheuernden Reinigungsmittel ab.



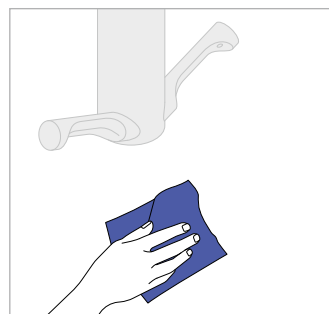
Reinigen und auf Blockierungen überprüfen

Überprüfen Sie das Gerät auf Blockierungen, Staub oder Ablagerungen und wischen Sie über die Sensoren, Lufteinlässe und Luftauslässe.



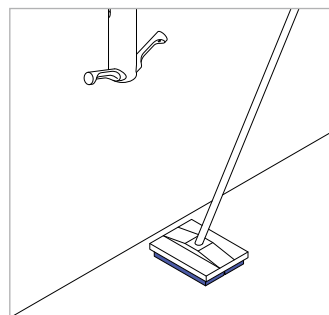
Rund um das Gerät reinigen

Reinigen Sie die Wand und die Flächen in der Nähe des Geräts.



Den Boden reinigen

Reinigen Sie den Boden in der Nähe des Geräts.



Wichtiger Hinweis

Waschen Sie das Gerät nicht mit einem Hochdruckreiniger. Alle Reinigungschemikalien sollten genau wie vom Hersteller angegeben verwendet werden (einschließlich ausreichender Verdünnung).

Service und Beratung

Weitere Informationen erhalten Sie unter 0800 31 31 31 9
www.dyson.de