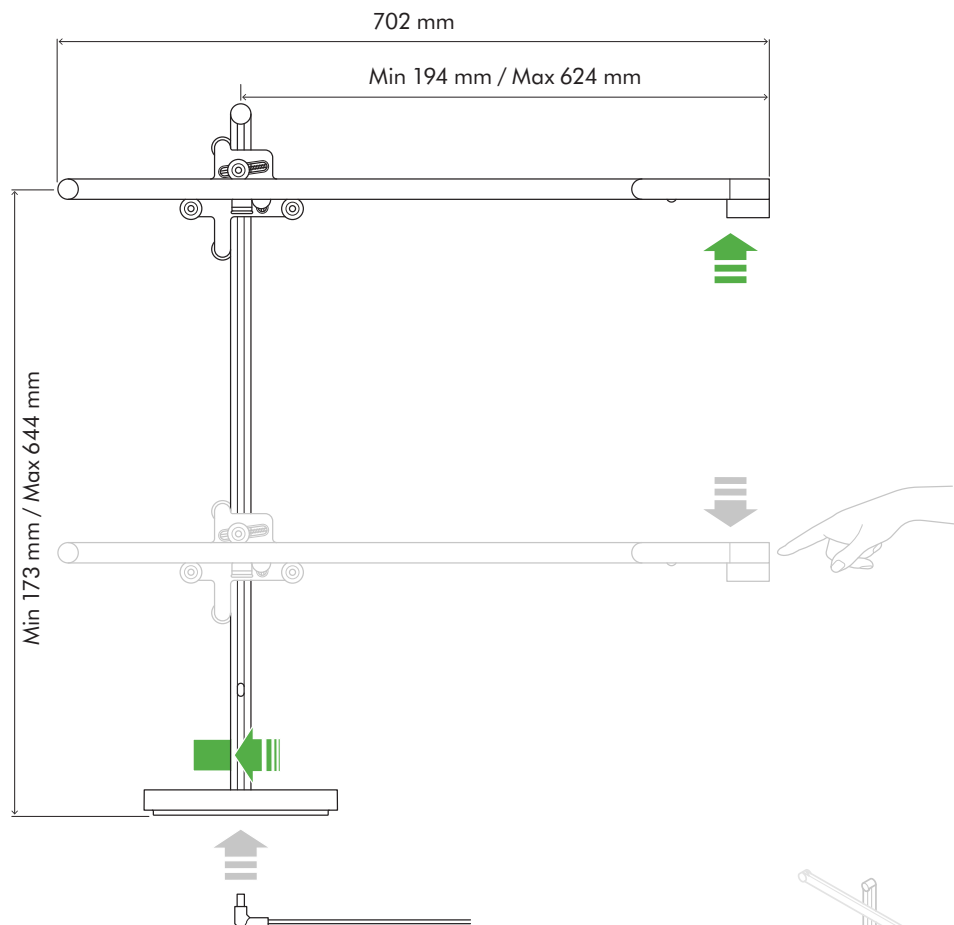


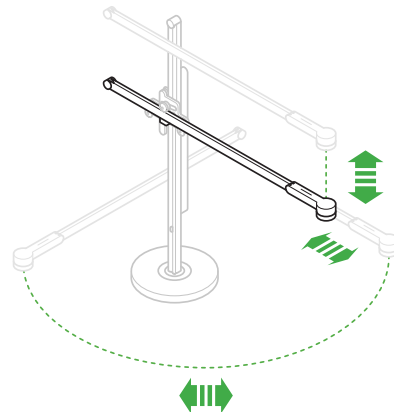
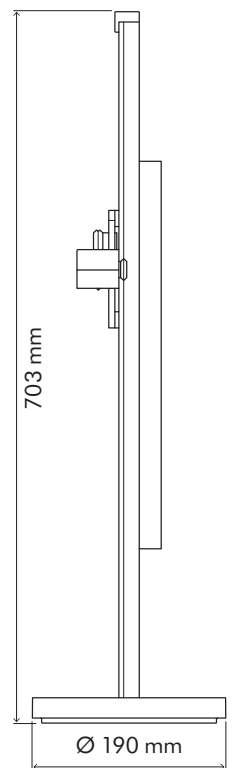
## TECHNISCHE DATEN



VORDERANSICHT



SEITENANSICHT



### Abmessungen mit nicht ausgefahrenem Arm

Höhe 703 mm Breite 702 mm Tiefe 190 mm

Kontaktieren Sie uns für weitere Informationen:  
0800 - 31 31 31 9  
[www.dyson.de](http://www.dyson.de)

# dyson lightcycle desk

## Elektrik

Eingangsspannung/Frequenz: 100-240 V 50/60 Hz

Stromverbrauch: 15,8 W

Länge des Netzkabels: 3,2 m

Schutzklasse: Klasse III

## Optik

Lichtquelle: LED

Lichtleistung: 1.120 lm

Lichtleistungsgrad: 82,1 %

Lichteffizienz: 71 lm/w

LED-Lebensdauer: 181.000 Stunden<sup>1</sup>

Lichttemperatur: 2.700 K – 6.500 K

CRI: 90 MIN

R9: 48 (min)

Standby-Energieverbrauch: < 0,5 W

Lichtstrahlwinkel: 78°

IP-Bewertung: Nur für den Innenbereich geeignet

Betriebstemperaturbereich: 0° - 40° C, 32° - 104° F

Flackern: < 1 %

Durchschnittlicher Lux-Wert bei voller Höhe, Verlängerung und maximaler Leistung (bei 630 mm über 800 mm Durchmesserfläche): 1.194 lx

## Eigenschaften

USB-C Ladevorrichtung: 1,5 A bei 5 V

Bluetooth® Technology

## Aufbau

Materialien: Aluminium / Kupfer / Stahl / Polycarbonat Kunststoff

## Betrieb

Präzises Dimmen

## Logistik

Nettogewicht: 4,09 kg

Gewicht Verpackung: 5,65 kg

Abmessungen Verpackung: 282,5 mm (L) x 99,5 mm (B) x 809 mm (H)

## Zulassungen

Erfüllt die Anforderungen:

UL 153

CSA C22.2#250.4

IEC/EN 60598-1, IEC/EN 60598-2-4

AS/NZS 60598.1, AS/NZS 60598.2.4

GB 7000.1; GB7000.204; GB4943.1

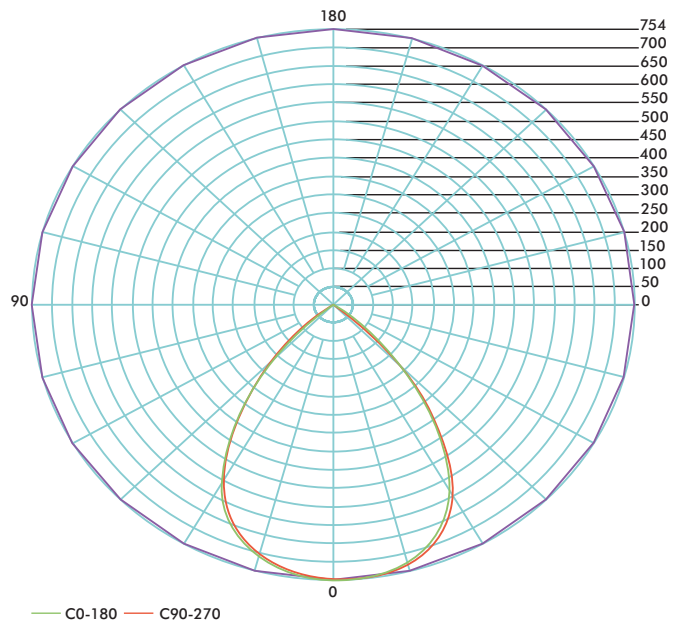
IEC 60598-1, IEC 60598-2-4

IEC60598-1, IEC 60598-2-4

## Standardgarantie

5 Jahre, auf Material und Reparaturarbeiten

## Polarkoordinaten



## Produktreihe:

Weiß/Silber



Schwarz/Schwarz



<sup>1</sup>Die Berechnung der LED-Lebensdauer basiert auf der L70-Messung nach der EN-Norm, mit einer geschätzten Nutzung von 8 Stunden pro Tag. Die Ergebnisse aus der Praxis können variieren.

Kontaktieren Sie uns für weitere Informationen:

0800 - 31 31 31 9

[www.dyson.de](http://www.dyson.de)