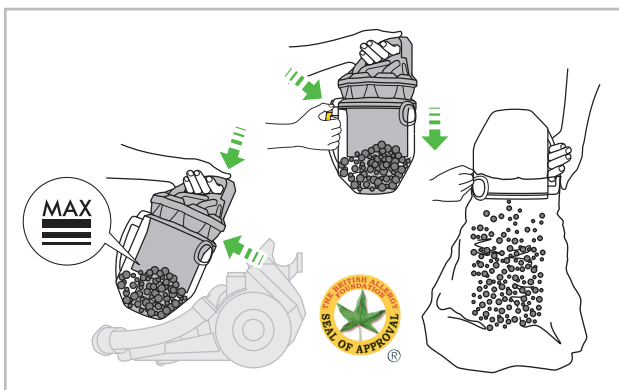
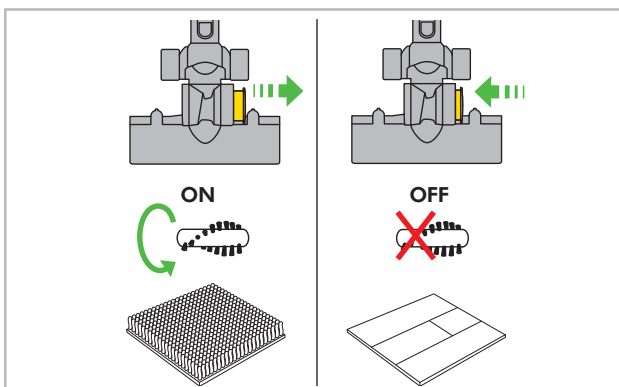


OPERATING MANUAL

Manuel d'utilisation
 Bedienungsanleitung
 Gebruikshandleiding
 Manual de instrucciones
 Manuale d'uso
 Руководство по эксплуатации
 Priročnik za uporabo

DC
29

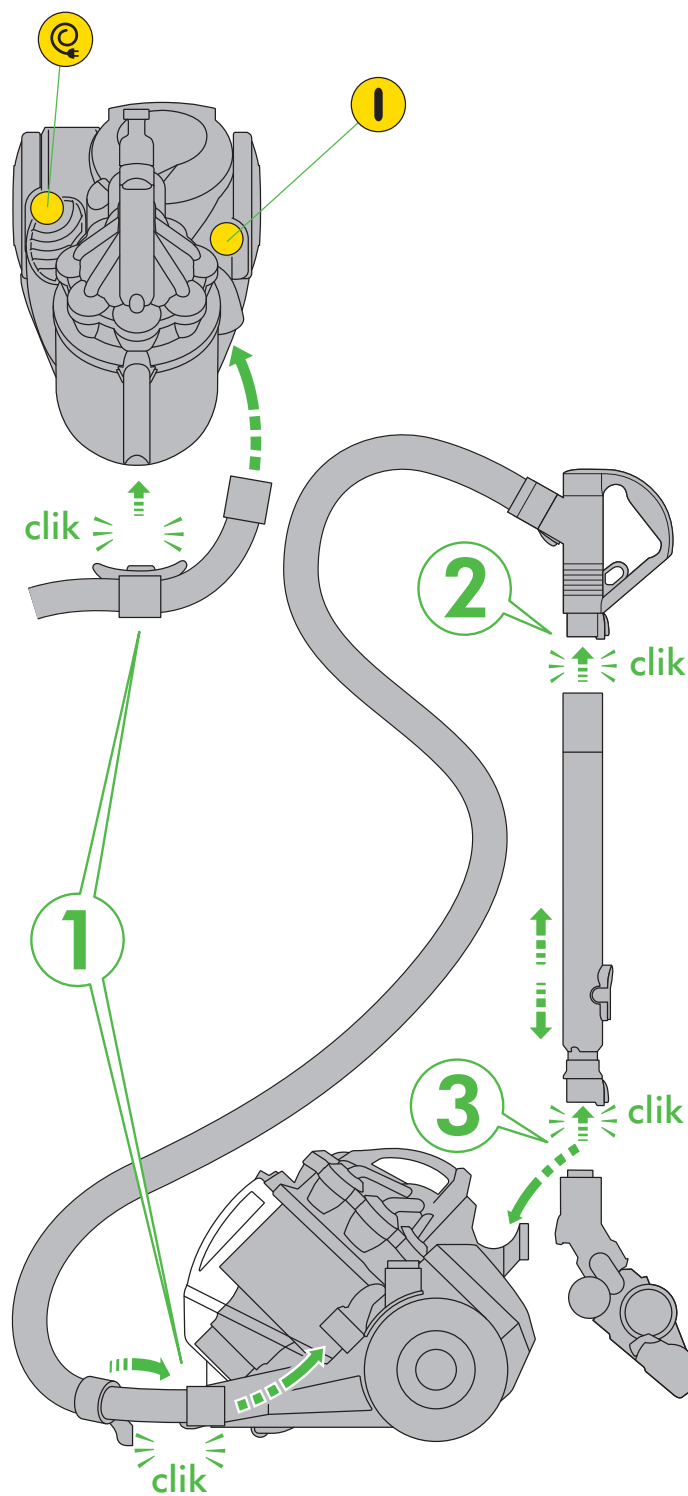


IMPORTANT!
WASH FILTER

LAVAGE DU FILTRE
 FILTER WASCHEN
 FILTER WASSEN
 LAVADO DEL FILTRO
 LAVAGGIO DEL FILTRO
 ПРОМЫВАЙТЕ ФИЛЬТР
 OPERITE FILTER

REGISTER YOUR GUARANTEE TODAY

Enregistrez maintenant votre garantie
 Registrieren Sie am besten noch heute Ihre Garantie
 Registreer uw garantie vandaag
 Registre la garantía hoy mismo
 Registrare oggi stesso la garanzia
 Зарегистрируйте свою гарантию сегодня
 Registrirajte vašo garancijo še danes



After registering for your 5 year guarantee, your Dyson vacuum cleaner will be covered for parts and labour for 5 years from the date of purchase, subject to the terms of the guarantee. If you have any query about your Dyson vacuum cleaner, call the Dyson Customer Care Helpline with your serial number and details of where/when you bought the vacuum cleaner. Your serial number can be found on your rating plate which is behind the clear bin. Most queries can be solved over the phone by one of our trained Dyson Customer Care Helpline staff.

Une fois votre garantie activée, votre aspirateur Dyson sera couvert, pièces et main d'œuvre, pour une durée de 5 ans à partir de la date d'achat, sous réserve du respect des termes de la garantie. Pour toute question sur votre aspirateur Dyson, contactez l'assistance téléphonique du Service Consommateurs Dyson. Le numéro de série, ainsi que la date et le lieu d'achat vous seront demandés. Votre numéro de série se trouve sur la plaque signalétique fixée derrière le collecteur transparent. La plupart des problèmes peuvent être résolus au téléphone par un conseiller qualifié du Service Consommateurs Dyson.

Nach dem Registrieren Ihrer Garantie gewähren wir Ihnen für einen Zeitraum von 5 Jahren ab Kaufdatum Ihres Dyson Staubsaugers gemäß unseren Garantiebedingungen Garantie auf Teile und Arbeitsleistung. Wenn Sie Fragen zu Ihrem Dyson Staubsauger haben, rufen Sie unseren Kundendienst an und nennen Sie die Seriennummer Ihres Geräts sowie Kaufdatum und -ort. Die Seriennummer finden Sie auf dem Typenschild hinter dem durchsichtigen Behälter. Die meisten Fragen können per Telefon geklärt werden – unsere Mitarbeiter der Helpline werden Ihnen gerne weiterhelfen.

Na het registreren van uw 5 jaar garantie vallen de onderdelen en reparatiekosten van uw Dyson stofzuiger vanaf de aankoopdatum 5 jaar lang overeenkomstig de garantievoorwaarden onder de garantie. Als u vragen heeft over uw Dyson stofzuiger, bel dan de Dyson Benelux Helpdesk en houd het serienummer en de gegevens over wanneer en waar u de stofzuiger heeft gekocht bij de hand. Het serienummer vindt u op het typeplaatje achter het doorzichtige stofreservoir. De meeste vragen kunnen telefonisch worden beantwoord door onze medewerkers van de Dyson Benelux Helpdesk.

Una vez registrada la garantía de 5 años, ésta cubrirá tanto las piezas como la mano de obra de su aspiradora Dyson durante 5 años a partir de la fecha de compra, en función de las condiciones de la garantía. Si desea hacer alguna consulta con respecto a su aspiradora Dyson, llame al teléfono de servicio al cliente de Dyson, citando el número de serie y el lugar y la fecha en que adquirió la aspiradora. El número de serie se encuentra en el adhesivo de datos de servicio, situada detrás del Cubo Transparente. La mayoría de las consultas se pueden resolver por teléfono, gracias a nuestro personal especializado en servicio al cliente.

Dopo aver registrato la garanzia di 5 anni, il vostro aspirapolvere Dyson sarà coperto sulle parti e sulla manodopera per 5 anni dalla data di acquisto, secondo i termini della garanzia. Per qualsiasi domanda sull'aspirapolvere Dyson, contattate l'assistenza clienti Dyson e fornite il numero di serie e informazioni su luogo e data di acquisto dell'aspirapolvere. Il numero di serie si trova sulla targhetta posta dietro il contenitore trasparente. Il personale dell'assistenza clienti Dyson è in grado di rispondere via telefonica alla maggior parte delle domande sui prodotti Dyson.

После регистрации 5-летней гарантии ваш пылесос Dyson находится на гарантийном обслуживании в течение 5 лет с момента покупки в соответствии с условиями и исключениями, указанными в гарантийном талоне. Если у вас возникнут какие-либо вопросы, позвоните в Службу Поддержки Клиентов Dyson, укажите серийный номер вашего пылесоса и где и когда вы его купили. Серийный номер пылесоса находится на наклейке со штрих-кодом, которая расположена за прозрачным контейнером для сбора пыли Clear bin. Большинство вопросов можно уладить по телефону с одним из квалифицированных сотрудников Службы Поддержки Клиентов Dyson.

Z registracijo za 5-letno garancijo bo za vaš sesalnik Dyson skladno z garancijskimi pogoji veljala 5-letna garancija za dele in delo od dneva nakupa. Če imate kakršnakoli vprašanja o vašem sesalniku Dyson, pokličite Dysonovo številko službe za pomoč kupcem, navedite serijsko številko sesalnika in datum/kraj nakupa. Serijska številka se nahaja na ploščici za tehnične navedbe za zbiralnikom smeti. Odgovore na večino vprašanj boste dobili od usposobljenega osebja na Dysonovi številki službe za pomoč kupcem.

Note your serial number for future reference

Veillez conserver votre numéro de série, il pourra vous être utile

Registrieren Sie am besten noch heute Ihre Garantie

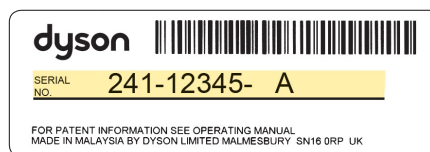
Registreeer uw garantie vandaag

Apunte su número de serie para una futura referencia

Registrate oggi stesso la garanzia

Запишите ваш серийный номер на будущее

Registruojte vašo garancijo še danes



REGISTER ONLINE OR BY PHONE

Enregistrement par téléphone ou en ligne
Registration Online oder telefonisch
Online of telefonisch registreren
Registro online o por teléfono
Registrazione online o per telefono
Позвоните нам по бесплатному номеру
8-800-100-100-2, или напишите письмо по
адресу info.russia@dyson.com
Registruojte se prek spleta ali telefona



www.dyson.com

EN

GENERAL SAFETY INSTRUCTIONS

READ ALL INSTRUCTIONS BEFORE USING THIS VACUUM CLEANER

WHEN USING AN ELECTRICAL APPLIANCE, BASIC PRECAUTIONS SHOULD ALWAYS BE FOLLOWED, INCLUDING THE FOLLOWING:

! WARNING

TO REDUCE THE RISK OF FIRE, ELECTRIC SHOCK OR INJURY:

1. This vacuum cleaner is for domestic use only. Do not use outdoors or on wet surfaces.
2. Do not handle plug or vacuum cleaner with wet hands.
3. Do not allow to be used as a toy. Close attention is necessary when used by or near children.
4. Do not use with damaged cable or plug. If the supply cable is damaged, it must be replaced by Dyson Ltd, our service agent or similarly qualified persons in order to avoid a hazard.
5. If the vacuum cleaner is not functioning properly, has been dropped, damaged, left outdoors, or immersed in liquid, do not use. Contact the Dyson Customer Care Helpline.
6. Do not use the vacuum cleaner if any parts appear to be faulty, missing or damaged.
7. Ensure all parts including the clear bin are securely attached before use or carrying the vacuum cleaner.
8. This vacuum cleaner is not intended for use by persons (including children) with reduced physical, sensory or mental capabilities, or lack of experience and knowledge, unless they have been given supervision or instruction concerning use of the vacuum cleaner by a person responsible for their safety. Children should be supervised to ensure that they do not play with the vacuum cleaner.
9. Do not leave vacuum cleaner when plugged in. Unplug from outlet when not in use, and before performing user maintenance, connecting or disconnecting the hose or changing accessories.
10. Store the vacuum cleaner indoors. Do not use or store this vacuum cleaner below 0°C (32°F). Ensure that the vacuum cleaner is at room temperature before operating. Put the vacuum cleaner away after use with the cable stored safely, to prevent tripping hazards.
11. This machine is fitted with a thermal protection device. If any part of your machine becomes blocked it may cause the device to operate and automatically stop the machine. If this happens, the machine must be switched off, unplugged and allowed to cool down before attempting to check filters or for blockages. Ensure any blockage is cleared before re-starting the machine.
12. Turn off all controls before unplugging.
13. Do not unplug by pulling on cable. To unplug, grasp the plug, not the cable.
14. Do not pull or carry by cable, use cable as a handle, close a door on cable, or pull cable around sharp edges or corners. Do not run vacuum cleaner over cable. Keep cable away from heated surfaces.
15. The use of an extension cable is not recommended.
16. Keep hair, loose clothing, fingers, and all parts of body away from openings and moving parts, such as the brush bar.
17. Do not put any object into openings. Do not use with any opening blocked; keep free of dust, lint, hair, and anything that may reduce air flow. Switch off and unplug the vacuum cleaner before attempting to remove any blockage.
18. Take extra care when vacuuming on stairs; always work with the vacuum cleaner at the bottom of the stairs.
19. Keep the vacuum cleaner on the floor. Do not put the vacuum cleaner on chairs, tables etc.
20. Do not shake the vacuum cleaner or press the clear bin release button while carrying the vacuum cleaner.
21. Do not use to pick up flammable or combustible liquids, such as petrol, or use in areas where they may be present.
22. Do not pick up anything that is burning or smoking, such as cigarettes, matches, or hot ashes.
23. Check to ensure your electricity supply matches that shown on the rating plate. The vacuum cleaner must only be used as rated.
24. Use only as described in this Dyson Operating Manual. Use only Dyson recommended attachments.
25. Do not use without the clear bin and filter in place.
26. Do not lubricate any parts, or carry out any maintenance or repair work other than that shown in this Dyson Operating Manual, or as advised by the Dyson Customer Care Helpline.

FR/BE/CH

CONSIGNES DE SECURITE GENERALES

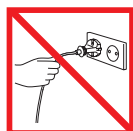
LIRE ATTENTIVEMENT TOUTES LES INSTRUCTIONS AVANT D'UTILISER CET ASPIRATEUR

LORS DE L'UTILISATION D'UN APPAREIL ÉLECTRIQUE, IL CONVIENT DE RESPECTER CERTAINES PRÉCAUTIONS, NOTAMMENT LES SUIVANTES :

! ATTENTION

POUR ÉVITER TOUT RISQUE DE FEU, DE DÉCHARGE ÉLECTRIQUE OU DE BLESSURE :

1. Cet appareil est destiné à un usage domestique exclusivement. Ne pas utiliser à l'extérieur ou sur des surfaces mouillées.
2. Ne pas toucher la prise électrique ou l'appareil avec des mains mouillées.
3. Cet appareil n'est pas un jouet et ne doit pas être utilisé comme tel. Une attention particulière est nécessaire lorsque l'appareil est utilisé par ou à proximité d'enfants.
4. Ne pas utiliser si le câble ou la prise sont endommagés. Si le câble fourni est endommagé, il doit être remplacé par Dyson ou l'un de ses agents agréés, pour éviter tout dommage.
5. Si l'aspirateur ne fonctionne pas correctement, s'il est tombé, endommagé, s'il a été laissé dehors ou immergé dans un liquide, ne pas l'utiliser. Contacter le Service Consommateurs de Dyson.
6. Ne pas utiliser l'aspirateur si une pièce apparaît comme défectueuse, manquante ou abîmée.
7. Bien vérifier que toutes les parties dont le collecteur transparent sont bien fixées avant d'utiliser ou de porter l'appareil.
8. Cet appareil n'est pas conçu pour être utilisé par des personnes (enfants compris) handicapées physiques, sensorielles ou mentales, ou qui ont un manque d'expérience ou de connaissance, à moins d'être sous la surveillance ou de recevoir des conseils sur l'utilisation de l'appareil par des personnes responsables de leur sécurité. Il convient de surveiller les enfants pour s'assurer qu'ils ne jouent pas avec l'appareil.
9. Ne pas abandonner l'appareil lorsqu'il est branché. Débrancher la prise électrique dès que l'appareil n'est pas utilisé, avant son entretien, avant d'enlever le flexible ou de changer d'accessoires.
10. Ranger l'appareil à l'intérieur de la maison. Ne pas ranger l'appareil dans un endroit dont la température est inférieure à 0°C (32°F). Vérifier que l'aspirateur est à température ambiante avant de l'utiliser. Ranger l'appareil après utilisation avec le câble enroulé convenablement, pour éviter de trébucher.
11. Cet appareil est équipé d'un dispositif de protection thermique. Si une pièce est obstruée, le dispositif peut se déclencher et l'appareil s'arrête automatiquement. Il convient alors d'éteindre l'appareil, de le débrancher et de le laisser refroidir avant de vérifier les filtres et les éventuelles obstructions. Vérifier l'absence de toute obstruction avant de redémarrer l'appareil.
12. Bien éteindre tous les boutons avant de débrancher.
13. Ne pas débrancher en tirant sur le câble d'alimentation. Pour débrancher, se saisir de la prise, pas du câble.
14. Ne pas tirer ni porter par le câble d'alimentation. Ne pas utiliser le câble comme poignée; Ne pas fermer une porte sur le câble et ne pas tirer sur le câble autour de coins coupants. Ne pas faire rouler l'appareil sur le câble. Maintenir le câble à l'écart des surfaces chaudes et des flammes.
15. L'utilisation d'une rallonge pour le câble d'alimentation n'est pas recommandée.
16. Éloigner les cheveux, les vêtements amples, les doigts et toute partie du corps des ouvertures de l'appareil et des accessoires, notamment la brosse rotative.
17. Ne pas mettre d'objets dans les ouvertures de l'appareil. Ne pas utiliser l'appareil en cas de blocage; ne laisser dans les ouvertures aucune poussière, peluche, cheveu ou quoi que ce soit qui pourrait réduire le flux d'air. Éteindre et débrancher l'appareil avant de retirer toute obstruction.
18. Être très prudent dans les escaliers, laisser l'aspirateur en bas des escaliers, ne jamais placer l'aspirateur au-dessus de vous.
19. Garder l'aspirateur posé sur le sol. Ne pas le poser sur des tables, des chaises.
20. Ne pas secouer l'appareil ou ne pas appuyer sur le bouton du collecteur transparent lorsque vous le portez.
21. Ne pas aspirer de liquides inflammables, comme l'essence, et ne pas utiliser l'appareil dans des endroits où un liquide de ce type pourrait être présent.
22. Ne rien aspirer qui brûle ou qui fume, comme des cigarettes, des allumettes ou des cendres incandescentes.
23. Vérifier que votre alimentation électrique correspond à celle indiquée sur la plaque signalétique de l'aspirateur. L'appareil doit être utilisé comme indiqué.
24. Utiliser uniquement comme indiqué dans ce manuel. N'utiliser qu'avec les accessoires, pièces détachées et pièces de remplacement recommandés par Dyson.
25. Ne pas utiliser l'appareil sans le collecteur transparent et les filtres à leur place.
26. Ne pas effectuer de réparation autre que celles décrites dans cette notice ou conseillées par le Service Consommateurs de Dyson.



EN
Do not pull on the cable.

FR/BE/CH

Ne pas tirer sur le câble.



Do not store near heat sources.

Ne pas ranger près d'une source de chaleur.



Do not use near naked flame.

Ne pas utiliser à proximité d'une flamme.



Do not run over the cable.

Ne pas faire rouler l'appareil sur le câble.



Do not pick up water or liquids.

Ne pas aspirer d'eau ou tout autre liquide.



Do not pick up burning objects.

Ne pas aspirer d'objets en combustion.



Do not use above you on the stairs.

Ne pas placer l'aspirateur au-dessus de vous dans les escaliers.



Do not put hands near the brush bar when the vacuum cleaner is in use.

Ne pas mettre vos mains près de la brosse rotative quand l'aspirateur est en marche.

DE/AT/CH

WICHTIGE SICHERHEITSHINWEISE

LESEN SIE ALLE HINWEISE BEVOR SIE DIESEN STAUBSAUGER BENUTZEN

BEI NUTZUNG EINES ELEKTROGERÄTS SIND GRUNDLEGENDE VORSICHTSMAßNAHMEN EINZUHALTEN, WIE DIE FOLGENDEN:

⚠️ ACHTUNG

UM DAS RISIKO VON FEUER, STROMSCHLAG ODER VERLETZUNGEN ZU VERMEIDEN:

1. Dieses Gerät ist ausschließlich für den privaten Hausgebrauch bestimmt. Nicht im Freien oder auf feuchten Oberflächen benutzen.
2. Vermeiden Sie, Kabel und Gerät mit nassen Händen anzufassen.
3. Das Gerät ist kein Spielzeug. Hohe Aufmerksamkeit ist gefordert, wenn das Gerät von Kindern oder in deren Nähe genutzt wird.
4. Verwenden Sie Ihren Staubsauger nicht, wenn Kabel oder Stecker beschädigt sind. Kabel bzw. Stecker dürfen nur von Dyson oder einer von Dyson beauftragten Werkstatt repariert werden, um eine Gefährdung von Personen auszuschließen.
5. Wenn das Gerät nicht richtig funktioniert, fallen gelassen wurde, beschädigt ist, im Freien stehen gelassen oder in Flüssigkeit getaucht wurde, kontaktieren Sie bitte den Dyson Kundendienst.
6. Verwenden Sie den Staubsauger nicht, wenn ein Teil davon defekt oder beschädigt zu sein scheint oder fehlt.
7. Stellen Sie sicher, dass alle Teile inklusive des durchsichtigen Behälters sicher am Gerät befestigt sind, bevor Sie das Gerät benutzen oder es tragen.
8. Dieses Gerät sollte nicht von Personen (Kinder eingeschlossen) mit eingeschränkten physischen, sensorischen oder motorischen Fähigkeiten bzw. unzureichenden Erfahrungen und Kenntnissen benutzt werden. In diesen Fällen sollte eine Einweisung bzw. Aufsicht durch eine Person erfolgen, die für die Sicherheit verantwortlich ist. Das Gerät ist kein Spielzeug. Hohe Aufmerksamkeit ist gefordert, wenn das Gerät von Kindern oder in deren Nähe genutzt wird.
9. Lassen Sie das Gerät nicht unbeaufsichtigt, wenn der Netzstecker eingesteckt ist. Ziehen Sie den Netzstecker, wenn das Gerät nicht in Gebrauch ist, vor der Wartung, bei Anbringen oder Entfernen des Schlauchs oder beim Wechseln des Zubehörs.
10. Bewahren Sie das Gerät im Haus auf. Benutzen Sie das Gerät nicht bei einer Temperatur unter 0°C (32°F). Stellen Sie sicher, dass das Gerät bei Raumtemperatur verwendet wird. Um Stolperunfälle zu vermeiden, verstauen Sie den Staubsauger nach Gebrauch mit vollständig aufgewickelterm Kabel.
11. Bewahren Sie das Gerät im Haus auf. Um Stolperunfälle zu vermeiden, verstauen Sie den Staubsauger nach Gebrauch mit vollständig aufgewickelterm Kabel.
12. Schalten Sie alle Bedienelemente ab, bevor Sie den Netzstecker ziehen.
13. Entfernen Sie den Netzstecker nicht, indem Sie am Kabel ziehen. Um den Netzstecker zu ziehen, umfassen Sie den Stecker und nicht das Kabel.
14. Ziehen oder tragen Sie Ihr Gerät nicht am Kabel; benutzen Sie das Kabel nicht als Tragegriff; klemmen Sie das Kabel nicht zwischen Türen ein oder ziehen es um scharfe Kanten und Ecken. Fahren Sie nicht mit dem Staubsauger über das Kabel. Halten Sie das Kabel von heißen Oberflächen und offenem Feuer fern.
15. Das Verwenden eines Verlängerungskabels wird nicht empfohlen.
16. Achten Sie darauf, dass Haare, lose Kleidung, Finger und sonstige Körperteile nicht in die Nähe von Öffnungen oder beweglichen Teilen gelangen, wie z.B. der Bürstwalze.
17. Stecken Sie keine Gegenstände in Öffnungen des Geräts. Benutzen Sie das Gerät nicht, wenn eine Öffnung blockiert ist; halten Sie das Gerät frei von Staub, Fusseln, Haaren und sonstigem, was den Luftstrom beeinträchtigen könnte. Schalten Sie das Gerät aus und ziehen Sie den Netzstecker, bevor Sie das Gerät auf Blockierungen untersuchen.
18. Achten Sie beim Treppensaugen darauf, dass Sie sich nicht unterhalb des Geräts aufhalten.
19. Lassen Sie den Sauger auf dem Boden stehen. Stellen Sie das Gerät nicht auf Stühle, Tische etc.
20. Schütteln Sie das Gerät nicht oder betätigen Sie den Behälterentnahmeknopf, während Sie das Gerät tragen.
21. Saugen Sie keine entflammbaren oder leicht entzündbaren Flüssigkeiten, wie z.B. Benzin, auf und benutzen Sie das Gerät nicht in Umgebungen, in denen diese auftreten können.
22. Verwenden Sie das Gerät nicht zum Aufsaugen von brennbaren oder rauchenden Substanzen, wie z.B. Zigaretten, Streichhölzern oder heißer Asche.
23. Überprüfen Sie, ob die örtliche Netzspannung den Angaben auf dem Typenschild entspricht. Das Typenschild befindet sich hinter dem Behälter am Gerät. Das Gerät darf nur gemäß der Nennauslegung verwendet werden.
24. Benutzen Sie den Staubsauger ausschließlich gemäß dieser Bedienungsanleitung, sonst können Sie Ihren Garantieanspruch verlieren.
25. Verwenden Sie das Gerät nicht ohne Auffangbehälter und Filter.
26. Führen Sie keine anderen Instandhaltungsarbeiten oder Reparaturen, als die in der Gebrauchsanweisung genannten oder vom Dyson Kundendienst empfohlenen Arbeiten durch.

NL/BE

BELANGRIJKE VEILIGHEIDSLINSTRUCTIES

LEES ALLE INSTRUCTIES VOOR U DEZE STOFZUGER GEBRUIKT

VOLG ALTIJD DEZE VOORZORGSMATREGELEN BIJ HET GEBRUIK VAN EEN ELEKTRISCH TOESTEL:

⚠️ WAARSCHUWING

OM BRAND, ELEKTRISCHE SCHOKKEN EN VERWONDINGEN TE VOORKOMEN:

1. Gebruik de stofzuiger niet buitenshuis, op natte vloeroppervlakken, of om water en ander vocht op te zuigen - u kunt hierdoor een elektrische schok krijgen of verwondingen oplopen.
2. Raak de stekker of het toestel niet aan met natte handen.
3. Laat de stofzuiger niet als speelgoed gebruiken. Let op bij gebruik door, of in de buurt van, kinderen.
4. De stofzuiger niet gebruiken als het snoer of de stekker beschadigd is. Wanneer het snoer beschadigd is, moet het vervangen worden door Dyson, onze service monteur of andere gelijkwaardig gekwalificeerde personen om gevaar te vermijden.
5. Gebruik de stofzuiger niet als hij niet goed werkt, is gevallen of beschadigd, buitenshuis heeft gestaan of in vloeistof is ondergedompeld. Neem contact op met de Dyson Helpdesk.
6. De stofzuiger niet gebruiken als een onderdeel defect, verdwenen of beschadigd is.
7. Controleer of alle onderdelen, inclusief het doorzichtige stofreservoir, goed zijn geplaatst voordat u de stofzuiger gebruikt of draagt.
8. Dit apparaat is niet bedoeld voor gebruik door personen/kinderen met beperkte fysieke, zintuiglijke of mentale bekwaamheid, of gebrek aan ervaring en kennis, tenzij iemand die verantwoordelijk is voor hun veiligheid hen begeleidt of instrueert. Laat de stofzuiger niet als speelgoed gebruiken. Let op bij gebruik door, of in de buurt van, kinderen.
9. Haal altijd de machine uit het stopcontact na gebruik, tijdens onderhoud, bij aansluiten en afhalen van de slang en bij het aansluiten van accessoires.
10. Bewaar de machine binnenshuis. Gebruik of bewaar de stofzuiger niet bij temperaturen onder 0°C (32°F). Zorg ervoor dat de stofzuiger voor gebruik op kamertemperatuur is. Berg de machine op na gebruik met het snoer volledig ingerold, dit om ongelukken te vermijden.
11. Dit apparaat beschikt over een thermische beveiligingsfunctie. Als een onderdeel van het apparaat geblokkeerd raakt, dan wordt deze functie mogelijk geactiveerd, waardoor het apparaat automatisch stopt. Als dit gebeurt, moet de machine worden uitgezet en de stekker uit het stopcontact worden gehaald. Laat het apparaat afkoelen voordat u de filters controleert of kijkt of er blokkades zijn. Zorg ervoor dat eventuele blokkades zijn verwijderd voordat u het apparaat opnieuw in gebruik neemt.
12. Zet de machine uit voor u de stekker uit het stopcontact haalt.
13. Haal de stekker niet uit het stopcontact door aan het snoer te trekken. Trek aan de stekker, niet aan het snoer.
14. Trek niet aan de kabel, gebruik het snoer niet als een handvat. Sluit geen deuren als het snoer ertussen zit. Trek het snoer niet om scherpe hoeken of randen. Rijdt niet over het snoer heen. Houd het snoer uit de buurt van verwarmde oppervlakken en open vuur.
15. Het gebruik van een verlengkabel is niet aanbevolen.
16. Houd uw haar, losse kleding, vingers en andere lichaamsdelen weg van de openingen van de machine en van de bewegende onderdelen, zoals de roterende borstel.
17. Stop geen voorwerpen in de openingen van de machine. Houd de openingen van machine vrij van stof, vlokken, haren en ander voorwerpen die de luchtstroom zouden kunnen belemmeren. Zet de stofzuiger uit en haal de stekker uit het stopcontact voordat u een blokkade verwijdert.
18. Let u extra op als u op de trap werkt. Plaats de machine steeds beneden.
19. Houd de stofzuiger op de vloer. Plaats de stofzuiger niet op bijv. een tafel of stoel.
20. Schud de stofzuiger niet en druk niet op het knopje voor het loslaten van het doorzichtige stofreservoir terwijl u de stofzuiger draagt.
21. Gebruik de stofzuiger nooit in de buurt van ontvlambare vloeistoffen zoals benzine of om deze op te zuigen.
22. Zuig nooit brandende voorwerpen op, zoals sigaretten, lucifers of brandend as.
23. Controleer of uw stroomvoorziening overeenkomt met de op het typeplaatje vermelde sterkte. Dit typeplaatje vindt u achter het stofreservoir. Het toestel mag alleen op de juiste sterkte worden gebruikt.
24. Gebruik de stofzuiger uitsluitend zoals beschreven in deze gebruiksaanwijzing. Gebruik alleen de door Dyson aanbevolen accessoires.
25. Gebruik het toestel niet voordat u het stofreservoir en het filter weer op de stofzuiger heeft geplaatst.
26. Smeer geen enkele substantie op wat voor onderdeel dan ook. Voer geen andere onderhoudswerken uit aan de stofzuiger dan wat in deze handleiding staat beschreven of is geadviseerd door de Dyson Helpdesk of de Dyson Online help. Plaats niets in de openingen of in de bewegende delen van de machine. Gebruik alleen door Dyson aanbevolen onderdelen anders kan uw garantie vervallen.



DE/AT/CH
Ziehen Sie nicht am Kabel.



Bewahren Sie das Gerät nicht in der Nähe von Hitzequellen auf.



Vermeiden Sie es, den Staubsauger in der Nähe von offenem Feuer zu benutzen.



Fahren Sie nicht über das Kabel.



Saugen Sie kein Wasser oder andere Flüssigkeiten auf.



Verwenden Sie das Gerät nicht zum Aufsaugen von brennbaren Substanzen.



Halten Sie sich beim Treppensaugen nicht unterhalb des Geräts auf.



Achten Sie darauf, dass Hände nicht in die Nähe der Bürstwalze geraten.

NL/BE

Trek niet aan het snoer.

Het toestel nooit in de buurt van een hittebron plaatsen.

Gebruik de stofzuiger nooit in de buurt van open vuur.

Rijd niet over het snoer heen.

Niet gebruiken om water, andere vloeibare stoffen of bouwstof op te zuigen.

Nooit brandende voorwerpen opzuigen.

Plaats de machine altijd beneden u als u op de trap werkt.

Houd uw handen uit de buurt van de borstel wanneer de stofzuiger in gebruik is.

ES

INSTRUCCIONES DE SEGURIDAD

LEA TODAS LAS INSTRUCCIONES ANTES DE UTILIZAR LA ASPIRADORA

AL UTILIZAR UN ELECTRODOMÉSTICO SE DEBEN SEGUIR UNAS PRECAUCIONES BÁSICAS, INCLUYENDO LO SIGUIENTE:

⚠ AVISO

PARA REDUCIR EL RIESGO DE INCENDIO, DESCARGA ELÉCTRICA O LESIÓN:

1. Esta máquina está diseñada para uso doméstico exclusivamente. No la utilice en el exterior o sobre superficies mojadas.
2. No manipule el enchufe o la máquina con las manos mojadas.
3. No deje que se utilice como un juguete. Es imprescindible tener cuidado al utilizar la aspiradora cerca de los niños.
4. No utilizar si el cable o el enchufe están dañados. Si el cable está dañado, para evitar daños personales, debe ser reparado por el servicio técnico de Dyson Spain S.L.U.
5. Si la aspiradora no funciona adecuadamente, se ha caído, está dañada, mojada o se ha dejado al aire libre, no la utilice, y contacte con la línea de servicio al cliente de Dyson.
6. No utilice la aspiradora si falta alguna parte o parece defectuosa, o dañada.
7. Compruebe que todas las piezas, incluido el cubo transparente, están acopladas correctamente antes de utilizar o mover la aspiradora.
8. Este producto no debe ser usado por personas (incluyendo niños) con discapacidad física, sensorial o mental, o personas que carezcan del suficiente conocimiento y experiencia, salvo que hayan recibido la supervisión o instrucción necesaria por parte de una persona responsable de su seguridad. Se debe supervisar a los niños para asegurarse de que no juegan con la máquina.
9. No deje la aspiradora desatendida si está enchufada. Desenchúfela cuando no esté en uso, vaya a realizar cualquier tipo de mantenimiento, conecte/desconecte la manguera o cambie los accesorios.
10. Guarde la máquina en un sitio cerrado. No utilice ni guarde la aspiradora a una temperatura inferior a 0°C. Compruebe que la aspiradora se encuentra a temperatura ambiente antes de utilizarla. Recoja el cable después de su uso para evitar posibles accidentes.
11. La aspiradora incluye un termostato. Si cualquier pieza de su máquina se obstruye, es posible que haga funcionar este termostato, que hará que la aspiradora se apague de forma automática. En caso de que esto ocurra, debe apretar el botón de encendido/apagado, desenchufarla y dejar que se enfríe antes de comprobar los filtros o posibles bloqueos. Asegúrese de que elimina la obstrucción antes de volver a encender la máquina.
12. Desconecte todos los controles antes de desenchufar.
13. Para desenchufar, tire del enchufe de la máquina, no del cable.
14. No tire o coja la máquina por el cable. No cierre una puerta si está el cable por medio. No tire del cable si roza superficies afiladas o esquinas. Procure que la aspiradora no pase por encima del cable. Mantenga el cable alejado de superficies calientes.
15. No es recomendable el uso de un cable alargador.
16. Evite que la máquina entre en contacto con el pelo, la ropa, los dedos o cualquier otra parte del cuerpo.
17. No coloque ningún objeto en las aperturas de la máquina. No utilice la máquina si los seguros no están fijados. Procure que la máquina no tenga polvo, pelusas, pelos o cualquier cosa que pueda hacer que se reduzca el flujo de aire. Elimine las posibles obstrucciones antes de volver a encender la aspiradora.
18. Tenga mucho cuidado al utilizar la aspiradora en las escaleras. Trabaje siempre con la máquina al pie de las escaleras.
19. La aspiradora debe estar siempre en el suelo. No la coloque sobre sillas, mesas, etc.
20. No sacuda la aspiradora ni pulse el botón para soltar el cubo transparente mientras la transporte.
21. No la utilice para aspirar líquidos inflamables, como la gasolina, o en zonas donde pueden aparecer dichos líquidos.
22. No aspire nada que esté en llamas o tenga humo, como por ejemplo: cigarrillos, cerillas, o cenizas incandescentes.
23. Compruebe que la corriente de su enchufe corresponde con la de la placa de registro que aparece al lado del número de serie. Sólo se debe utilizar la aspiradora con la corriente indicada.
24. Use el producto como se le indica en este manual. Utilice solamente los accesorios y piezas recomendadas por Dyson.
25. No utilice la máquina sin el cubo transparente ni sin colocar los filtros.
26. No lubrique ninguna parte de la máquina, o lleve a cabo ningún tipo de mantenimiento o reparación que no se haya indicado en este manual o aconsejado por el Servicio de Atención al Cliente.

IT/CH

IMPORTANTI ISTRUZIONI DI SICUREZZA

LEGGERE TUTTE LE ISTRUZIONI PRIMA DI USARE L'ASPIRAPOLVERE

QUANDO SI USA UN APPARECCHIO ELETTRICO BISOGNA SEMPRE SEGUIRE LE INDICAZIONI DI SICUREZZA, INCLUSO:

⚠ ATTENZIONE

PER RIDURRE IL RISCHIO DI INCENDI, SCARICHE ELETTRICHE O INFORTUNI:

1. Questo apparecchio è solo per uso domestico. Non usare all'esterno, su superfici umide o per aspirare acqua e altri liquidi.
2. Non toccare la spina o l'apparecchio con le mani bagnate.
3. Non usarlo come un giocattolo. Bisogna prestare maggiore attenzione quando si usa vicino ai bambini.
4. Non usare l'apparecchio se il cavo di alimentazione è danneggiato. Il cavo di alimentazione danneggiato deve essere sostituito solo dalla Dyson o da personale autorizzato.
5. Non usare l'aspirapolvere se non funziona bene, se è caduto o danneggiato, se è stato lasciato all'esterno, se è venuto in contatto con acqua o altri liquidi. In questi casi contattare il servizio clienti Dyson.
6. Non usare l'aspirapolvere se qualche parte appare difettosa, danneggiata o mancante.
7. Assicurarsi che tutte le parti, anche il contenitore trasparente, siano ben attaccate prima di usare o trasportare l'aspirapolvere.
8. L'apparecchio non deve essere usato da persone inferme o bambini senza supervisione.
9. Non lasciare incustodito l'apparecchio con la spina inserita. Staccare la spina ogni volta che si fa manutenzione all'apparecchio.
10. Riporre la macchina all'interno. Non utilizzare o riporre l'aspirapolvere con meno di 0°C (32°F). Assicurarsi che l'aspirapolvere sia a temperatura ambiente prima di utilizzarla. Mettere via l'aspirapolvere dopo aver riavvolto il cavo.
11. L'apparecchio è dotato di un dispositivo di protezione termica. Se una parte qualsiasi dell'aspirapolvere si blocca, questo dispositivo può entrare in funzione provocando lo spegnimento dell'apparecchio. In tal caso spegnere l'aspirapolvere, staccare la spina e lasciarlo raffreddare prima di controllare i filtri o verificare la presenza di ostruzioni. Rimuovere le ostruzioni prima di riaccendere l'apparecchio.
12. Disattivare tutti i controlli prima di togliere la spina.
13. Non staccare la spina tirando il cavo.
14. Non tirare il cavo; non usare il cavo come maniglia; non chiudere la porta sopra il cavo e non strofinare il cavo contro spigoli o angoli appuntiti. Non passare la macchina sopra il cavo. Tenere il cavo lontano da superfici calde o fiamme vive.
15. Si sconsiglia l'uso di una prolunga.
16. Tenere lontano capelli, vestiti e dita dalle aperture e parti in movimento.
17. Non inserire oggetti nella macchina. Non usare la macchina con i condotti ostruiti; eliminare polvere, fibre, capelli e qualsiasi cosa possa ridurre il flusso d'aria. Spegnere l'aspirapolvere e staccare la spina prima di rimuovere le ostruzioni.
18. Fare molta attenzione quando si puliscono le scale; tenere la macchina sempre alla base delle scale.
19. Non mettere l'aspirapolvere su tavoli, sedie ecc.
20. Non scuotere l'aspirapolvere o premere il pulsante di rilascio del contenitore trasparente durante il trasporto.
21. Non aspirare liquidi infiammabili, come benzina, e non usarlo in aree dove possono essere presenti.
22. Non aspirare oggetti incandescenti come sigarette, fiammiferi o cenere calda.
23. Controllare che la tensione di alimentazione corrisponda a quella indicata sulla targhetta che si trova dietro il contenitore.
24. La macchina deve essere usata solo come mostrato.
25. Non usare l'aspirapolvere senza il contenitore trasparente o i filtri.
26. Non eseguire interventi di manutenzione al di fuori di quelli descritti in questo manuale o di quelli consigliati dall'assistenza.



ES
No tire del cable.



No guarde la máquina cerca de una fuente de calor.



No utilice la máquina cerca de una llama.



No pase la máquina por encima del cable.



No recoja agua o líquidos.



No recoja objetos incandescentes.



No utilice la máquina por encima de su cuerpo en las escaleras.



No ponga las manos cerca del cepillo cuando la aspiradora esté en uso.

IT/CH

Non tirare il cavo.

Non riporre vicino a fonti di calore.

Non usare vicino a fiamme vive.

Non passare sopra il cavo.

Non aspirare acqua o altri liquidi.

Non aspirare oggetti incandescenti.

Non usare sopra le scale.

Non mettere le mani vicino alla spazzola durante l'utilizzo.

CZ DŮLEŽITÉ BEZPEČNOSTNÍ POKYNY

PŘED POUŽITÍM VYSAVAČE SI PEČLIVĚ PŘEČTĚTE TENTO NÁVOD

PŘI POUŽÍVÁNÍ ELEKTRICKÝCH PŘÍSTROJŮ DODRŽUJTE ZÁKLADNÍ BEZPEČNOSTNÍ PŘEDPISY VČETNĚ NÁSLEDUJÍCÍCH:

! UPOZORNĚNÍ

PRO OMEZENÍ RIZIKA POŽÁRU NEBO ÚRAZU ELEKTRICKÝM PROUDEM:

1. Tento vysavač je určen pouze k použití v domácnosti. Nepoužívejte jej venku ani na mokřých plochách.
2. S vysavačem ani se zástrčkou nemanipulujte mokřými rukama.
3. Nedovolte, aby byl vysavač používán jako hračka. Pokud je přístroj používán dětmi nebo v jejich blízkosti, je nutné zajistit dohled.
4. Přístroj nepoužívejte, pokud je poškozený kabel nebo zástrčka. Jestliže je poškozený napájecí kabel, musí být v rámci prevence vzniku nebezpečí vyměněn autorizovaným servisním střediskem společnosti Dyson.
5. Pokud vysavač nefunguje správně, upadl, byl poškozen, ponechán venku nebo byl ponořen do kapaliny, nepoužívejte ho a kontaktujte zákaznickou linku společnosti Dyson.
6. Vysavač nepoužívejte, pokud se zdá, že je některá část vadná, chybí nebo je poškozená.
7. Před používáním či přenášením vysavače se ujistěte, zda jsou bezpečně nasazeny všechny součásti včetně průhledné nádoby na prach.
8. Vysavač nesmějí používat osoby (včetně dětí) s omezenými fyzickými, smyslovými či duševními schopnostmi ani osoby s nedostatečnými zkušenostmi či znalostmi, jestliže nejsou pod dohledem nebo pokud nebyly zaškoleny ohledně použití vysavače osobou odpovědnou za jejich bezpečnost. Děti by měly být pod dohledem, aby se zajistilo, že si s vysavačem nehrají.
9. Vysavač nenechávejte bez dozoru, pokud je připojen do sítě. Odpojte jej, pokud se nepoužívá, před prováděním údržby, před připojením nebo odpojením hadice a před výměnou příslušenství.
10. Vysavač uchovávejte v krytých prostorách. Nepoužívejte jej ani neuchovávejte v prostředí s teplotou pod 0°C. Před uvedením vysavače do provozu zajistěte, aby byl umístěn v prostředí s pokojovou teplotou. Po použití vysavač uklidte a kabel uložte na bezpečné místo, aby o něj nikdo nezakopnul.
11. Tento přístroj je vybaven ochranným zařízením proti přehřátí. Pokud dojde k ucpání jakékoli části přístroje, může dojít ke spuštění tohoto zařízení a automatickému vypnutí přístroje. V takovém případě musíte před zkontrolováním filtrů nebo vyhledáním ucpaného místa přístroj vypnout, odpojit jej od napájení a nechat jej vychladnout. Před opětovným spuštěním přístroje překážku odstraňte.
12. Před odpojením přístroje ze sítě vypněte všechny ovládací prvky.
13. Přístroj neodpojujte taháním za kabel. Při odpojení uchopte zástrčku, nikoliv kabel.
14. Přístroj netahajte ani nenoste za kabel, nepoužívejte kabel jako madlo, nepřivírejte jej dveřmi a nepřetahujte jej přes ostré hrany či rohy. Nepřejíždějte vysavačem přes kabel. Kabel vedte v dostatečné vzdálenosti od horkých ploch.
15. Nedoporučuje se používat prodlužovací kabel.
16. Dbejte, aby vlasy, volné oblečení, prsty a další části těla zůstaly v dostatečné vzdálenosti od otvorů a pohyblivých částí, jako je například kartáč.
17. Do otvorů nevkládejte žádné předměty. Zařízení nepoužívejte, pokud jsou některé otvory ucpané; odstraňujte prach, chuchvalce, vlasy a cokoli jiného, co by mohlo omezovat průchod vzduchu. Před pokusem o odstranění příčiny ucpání vysavač vypněte a odpojte ze zásuvky.
18. Při vysávání schodů dbejte zvýšené opatrnosti. Při práci na schodech nepokládejte vysavač nad sebe.
19. Vysavač mějte stále na zemi. Přístroj nedávejte na židle, stoly, atd.
20. Při přenášení vysavačem netešte a nepoužívejte tlačítko pro uvolnění cyklonu.
21. Nepoužívejte k vysávání hořlavých kapalin, například benzínu, ani jej nepoužívejte v místech, kde tyto kapaliny mohou být přítomné.
22. Nevysávejte nic, co hoří nebo z čeho se kouří, jako jsou cigarety, zápalky nebo horký popel.
23. Zkontrolujte přístroj, abyste se ujistili, že zdroj elektrického proudu odpovídá údajům uvedeným na výkonostním štítku. Vysavač musí být použit jen předepsaným způsobem.
24. Přístroj používejte pouze tak, jak je popsáno v tomto návodu k použití od společnosti Dyson. Používejte pouze nástavce doporučené společností Dyson.
25. Přístroj nepoužívejte bez nasazené průhledné nádoby na prach a filtrů.
26. Nepromazávejte žádné díly ani neprovádějte údržbu či opravu jiným způsobem, než je uvedeno v tomto návodu k použití nebo dle pokynů zákaznické linky servisu společnosti Dyson.

DK VIGTIGE SIKKERHEDSINSTRUKTIONER

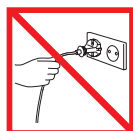
LÆS ALLE INSTRUKTIONER FØR DU BRUGER DENNE STØVSUGER

VED BRUG AF ET ELEKTRISK APPARAT BØR GENERELLE FORHOLDSREGLER ALTID FØLGES, INKLUSIV FØLGENDE:

! ADVARSEL

FOR AT MINIMERE RISIKOEN FOR ILDEBRAND, ELEKTRISK STØD ELLER SKADER:

1. Denne maskine er beregnet til indendørs husholdningsbrug. Brug den ikke udenfor eller på våde overflader.
2. Håndter ikke stikket på ledningen eller selve maskinen med våde hænder.
3. Må ikke bruges som legetøj. Hold godt øje hvis børn er i nærheden af maskinen eller burger den.
4. Brug ikke apparatet hvis ledningen eller stikket er beskadiget. Er ledningen beskadiget skal det udskiftes af Dyson, vores service agent eller en lignende kvalificeret person for at undgå fare.
5. Brug ikke støvsugeren, hvis den ikke fungerer ordentligt, er blevet tabt, beskadiget, har stået udenfor eller været i kontakt med væske. Kontakt da Dysons helpline.
6. Brug ikke apparatet hvis noget ser ud til at være forkert, mangle eller beskadiget.
7. Sørg for, at alle dele, inkl. den klare beholder er forsvarligt fastgjort, inden støvsugeren bruges eller bæres.
8. Apparatet er ikke beregnet til brug af personer (inklusive børn) med nedsat fysisk eller psykisk formåen eller manglende viden, medmindre de er under overvågning eller bliver instrueret i brug af apparatet af en person som er ansvarlig for deres sikkerhed. Børn bør overvåges for at sikre at de ikke leger med apparatet.
9. Efterlad ikke apparatet når det er isat stikkontakten. Tag stikket ud når maskine ikke bruges og før du udfører vedligeholdelse, montering eller afmontering af slangen eller skifter tilbehør.
10. Opbevar maskinen indendørs. Må ikke anvendes ved temperaturer under 0°C. Støvsugeren skal have stuetemperatur før den betjenes. Enhver blokering skal fjernes, inden støvsugeren sættes i gang. Sæt støvsugeren væk efter brug med ledningen rullet ind, for at undgå fald- og snubleulykker.
11. Denne maskine er udstyret med termisk afbryder. Hvis en del af din maskine blokeres, kan afbryderen aktiveres, hvilket automatisk stopper maskinen. Hvis det sker, slukkes maskinen, stikket tages ud, og maskinen skal afkøles, før filtrene undersøges eller der ledes efter blokeringer. Kontrollér, at blokeringer er fjernet, før maskinen startes igen.
12. Slå alle funktioner fra før du tager stikket ud.
13. Tag ikke stikket ud ved at hive i ledningen. For at frakoble, tag fat i stikket, ikke ledningen.
14. Træk/hiv ikke i ledningen; brug ikke ledningen som et håndtag; luk ikke en dør med ledningen i klemme; lad ikke ledningen køre mod skarpe kanter eller hjørner. Køør ikke ledningen over med maskinen. Hold ledningen væk fra varme overflader.
15. Brug af forlængerledning frarådes.
16. Hold hår, løst tøj, fingre og andre dele af kroppen væk fra åbninger og bevægende dele, for eksempel børstestangen.
17. Kom ikke objekter ind i åbningerne. Brug ikke apparatet med blokerede åbninger; hold fri for støv, fnuller, hår og andet som kan forårsage luftgenemstrømningen. Sluk for støvsugeren og træk stikket ud, før evt. blokeringer fjernes.
18. Vær ekstra opmærksom ved rengøring på trapper; hav altid maskinen ved bunden af trapperne.
19. Hold maskinen på gulvet. Sæt den ikke på stole, borde eller lignende.
20. Ryst ikke støvsugeren og tryk ikke på udløserknappen til den klare beholder, mens støvsugeren bæres rundt.
21. Brug ikke til opsamling af/støvsugning i områder hvor let antændelige eller brændbare væsker, såsom benzin kan forekomme.
22. Opsaml ikke noget som brænder eller ryger, såsom cigaretter, tændstikker eller varme gløder/aske.
23. Kontrollér at din strømforsyning stemmer overens med specifikationerne på bundpladen (findes i bunden af støvsugeren). Støvsugeren må kun benyttes som opgivet.
24. Maskinen må kun bruges som beskrevet i denne manual. Brug kun dele anbefalet af Dyson.
25. Brug ikke støvsugeren, med mindre den klare beholder og filtrene sidder på.
26. Brug ikke smøremiddel på nogle dele, udfør ikke vedligeholdelse eller reparationer andet end som beskrevet i denne manual, eller som anvist af Dyson Kundeservice.



CZ
Netahaejte vysavač za kabel.



Nepoužívejte v blízkosti topidel.



Nepoužívejte v blízkosti otevřeného ohně.



Nepřejíždějte přes přívodní kabel.



Nevysávejte vodu ani jiné kapaliny.



Nevysávejte hořící předměty.



Při vysávání schodů stůjíte vždy nad vysavačem.



Nepřibližujte ruce při provozu ke kartáčům.

DK
Træk ikke i ledningen.

Opbevar ikke maskinen nær varmekilder.

Anvend ikke maskinen nær åben ild.

Kør ikke over ledningen.

Anvend ikke maskinen til opsamling af vand eller anden væske.

Anvend ikke maskinen til opsamling af nogen form for brændende objekter.

Anvend ikke maskinen over dig selv på trapper.

Anbring ikke hænderne under børstestangen under brug.

FI

TÄRKEITÄ TURVAOHJEITA

LUE KAIKKI OHJEET ENNEN IMURIN KÄYTTÖÄ

KÄYTETTÄESSÄ SÄHKÖLAITTEITA, SEURAAVAT VAROTOIMENPITEET TULEE OTTAA HUOMIOON:

VAROITUS

VÄHENTÄÄKSESI TULIPALON JA SÄHKÖISKUN MAHDOLLISUUTTA:

1. Tämä laite on tarkoitettu ainoastaan kotikäyttöön. Älä käytä ulkotiloissa tai märillä pinnoilla.
2. Älä käsittele pistotulppaa tai imuria märillä käsillä.
3. Älä anna laitetta lasten käsiin.
4. Älä käytä laitetta, jos sen virtajohto on vaurioitunut. Vaurioituneen virtajohtoon saa vaihtaa ainoastaan valtuutettu huoltoliike.
5. Älä käytä imuria, jos se ei toimi kunnolla tai on pudonnut, vaurioitunut, jätetty ulos tai kastunut. Ota yhteys Dysonin asiakaspalveluun.
6. Älä käytä laitetta, jos jokin sen osa on rikki tai puuttuu.
7. Varmista, että kaikki osat mukaan lukien läpinäkyvä pölysäiliö on kiinnitetty kunnolla ennen imurin käyttöä tai siirtämistä.
8. Tätä laitetta ei ole tarkoitettu sensorisesti tai henkisesti vajaavaisten (ml. lapset) tai kokemattomien henkilöiden käyttöön ilman heistä vastuussa olevan henkilön ohjeistusta ja valvontaa. Lasten imurointia tulee valvoa, etteivät he leiki laitteella.
9. Älä jätä laitetta vartioimatta kun se on kiinni pistorasiassa. Irrota virtajohto pistorasiasta kun laitetta ei käytetä ja kun laitetta huolletaan tai siihen vaihdetaan osia tai lisätarvikkeita.
10. Säilytä laitetta sisätiloissa. Älä käytä tai säilytä imuria alle 0 asteen lämpötilassa. Varmista, että imuri on huoneenlämpöinen ennen käyttöä. Laita imuri säilytyspaikkaan kun sitä ei käytetä välttääksesi kaatumista imuriin tai sen virtajohtoon.
11. Laitte on varustettu lämpötilakytkimellä. Jos jokin laitteen osa tukkeutuu, kytkin saattaa aktivoitua, jolloin laite sammuu automaattisesti. Jos näin tapahtuu, katkaise virta virtakytimestä, irrota laite sähköverkosta ja anna sen jäähtyä ennen suodattimien ja mahdollisten tukosten tutkimista. Poista tukokset ennen laitteen käynnistämistä.
12. Sammuta kaikki virtakytkimet ennen virtajohtoon irrottamista pistorasiasta.
13. Älä irrota virtajohtoa pistorasiasta vetämällä johdosta. Ota aina kiinni pistotulppa.
14. Älä vedä tai kanno imuria virtajohtosta, jätä virtajohtoa oven väliin tai vedä sitä terävän reunan yli. Älä vedä imuria virtajohtoon yli. Pidä virtajohto etäällä kuumista pinnoista.
15. Jatkojohdon käyttö ei ole suositeltavaa.
16. Pidä hiukset, irtonaiset vaatteet, sormet ja muut ruumiinosat poissa laitteen aukoista ja liikkuvista osista, kuten harjaksesta.
17. Älä laita laitteen aukkoihin mitään. Pidä laitteen aukot puhtaana pölystä, nukasta, hiuksista ja muusta ilmapirtaa vähentävästä materiaalista. Sammuta imuri ja irrota virtajohto pistorasiasta ennen tukosten irrottamista.
18. Ole erityisen varovainen imuroidessasi portaita; pidä imuri aina portaiden alapäässä.
19. Pidä imuri aina lattialla. Älä pidä imuria pöydällä, tuollilla, tms.
20. Älä irrota imuria tai paina pölysäiliön irrotuspainiketta kantaessasi imuria.
21. Älä imuroi palavia tai räjähtäviä nesteitä, kuten bensiiniä tai käytä imuria paikassa, jossa käsitellään kyseisiä aineita.
22. Älä imuroi palavia tai savuavia esineitä, kuten savukkeita, tultikkuja tai kuumaa tuhkaa.
23. Varmista, että käyttämäsi jännite vastaa laitteen tyyppikilven jännitettä.
24. Käytä laitetta vain tässä ohjeessa kuvatulla tavalla. Käytä vain alkuperäisiä Dyson varaosia ja tarvikkeita.
25. Älä käytä laitetta ilman pölysäiliötä tai suodatinta.
26. Älä voitele mitään laitteen osia tai tee muita kuin tässä käyttöohjeessa mainittuja huoltotoimenpiteitä itse.

GR

ΣΗΜΑΝΤΙΚΕΣ ΟΔΗΓΙΕΣ ΑΣΦΑΛΕΙΑΣ

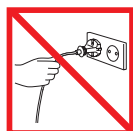
ΔΙΑΒΑΣΤΕ ΤΙΣ ΟΔΗΓΙΕΣ ΠΡΟΣΕΚΤΙΚΑ ΠΡΙΝ ΧΡΗΣΙΜΟΠΟΙΗΣΕΤΕ ΤΗ ΣΚΟΥΠΑ

ΌΤΑΝ ΧΡΗΣΙΜΟΠΟΙΕΙΤΕ ΜΙΑ ΗΛΕΚΤΡΙΚΗ ΣΥΣΚΕΥΗ ΠΡΕΠΕΙ ΝΑ ΑΚΟΛΟΥΘΕΙΤΕ ΚΑΠΟΙΕΣ ΒΑΣΙΚΕΣ ΟΔΗΓΙΕΣ:

ΠΡΟΣΟΧΗ

ΓΙΑ ΝΑ ΕΛΑΧΙΣΤΟΠΟΙΗΘΕΙ Ο ΚΙΝΔΥΝΟΣ ΦΩΤΙΑΣ Η ΗΛΕΚΤΡΟΠΛΗΘΙΑΣ:

1. Αυτή η σκούπα προορίζεται μόνο για οικιακή χρήση. Μη τη χρησιμοποιείτε σε εξωτερικούς χώρους ή πάνω σε υγρές επιφάνειες.
2. Μην αγγίζετε το φως ή τη συσκευή με βρεγμένα χέρια.
3. Η σκούπα δεν πρέπει να χρησιμοποιείται σαν παιχνίδι. Μη επιτρέπετε τη χρήση της σκούπας από ή κοντά σε παιδιά, χωρίς επίβλεψη.
4. Μη χρησιμοποιείτε τη σκούπα με φθαρμένο καλώδιο ή φως. Όταν το καλώδιο υποστεί βλάβη, πρέπει γ' αντικατασταθεί από την Dyson ή από τον εξουσιοδοτημένο αντιπρόσωπο.
5. Εάν η ηλεκτρική σκούπα δεν λειτουργεί κανονικά, έπεται από κάποιο ύψος, υπέστη βλάβη, αφέθηκε σε εξωτερικό χώρο ή βυθίστηκε σε υγρό, μην τη χρησιμοποιήσετε. Επικοινωνήστε με τη γραμμή βοήθειας της Dyson.
6. Μη χρησιμοποιείτε τη σκούπα αν κάποιο μέρος της λείπει, αν έχει φθαρεί ή αν έχει υποστεί βλάβη.
7. Πριν χρησιμοποιήσετε τη σκούπα και πριν τη μεταφέρετε, βεβαιωθείτε ότι όλα τα μέρη της, συμπεριλαμβανομένου του διαφανούς κάδου, είναι σωστά τοποθετημένα.
8. Αυτή η σκούπα δεν πρέπει να χρησιμοποιείται από άτομα (ή παιδιά) ανήμπορα ή άτομα με μειωμένη αντίληψη ή με έλλειψη γνώσεων και εμπειρίας εκτός αν επιβλέπονται από άτομο υπεύθυνο για την ασφάλειά τους. Τα παιδιά πρέπει να επιβλέπονται ώστε να μη παίζουν με τη σκούπα.
9. Μην αφήνετε τη σκούπα στην πρίζα χωρίς επίτηρηση. Βγάzte πάντα το φως από την πρίζα όταν δεν τη χρησιμοποιείτε αλλά και πριν το καθαρισμό ή τη συναρμολόγηση και αποσυναρμολόγηση του εύκαμπτου σωλήνα και των λοιπών εξαρτημάτων.
10. Η σκούπα πρέπει να αποθηκεύεται σε εσωτερικό χώρο. Μην τη χρησιμοποιείτε ή την αποθηκεύετε σε χώρο με θερμοκρασία χαμηλότερη των 0°C (32°F). Πριν τη χρήση, βεβαιωθείτε ότι η σκούπα είναι σε θερμοκρασία περιβάλλοντος. Αφού ολοκληρώσετε τον καθαρισμό, αποθηκεύστε τη τυλίγοντας σωστά το καλώδιο.
11. Η συσκευή αυτή είναι εξοπλισμένη με σύστημα θερμικής προστασίας. Αν οποιοδήποτε τμήμα της συσκευής σας πάθει εμπλοκή, ενδέχεται να προκαλέσει τη λειτουργία του συστήματος και την αυτόματη διακοπή της συσκευής. Αν συμβεί κάτι τέτοιο, πρέπει να απενεργοποιήσετε τη συσκευή, να την αποσυνδέσετε από την παροχή ρεύματος και να την αφήσετε να κρυώσει πριν επιχειρήσετε να ελέγξετε τα φίλτρα ή να ψάξετε για εμπλοκή. Βεβαιωθείτε ότι έχει διορθωθεί οποιαδήποτε εμπλοκή πριν θέσετε σε λειτουργία τη συσκευή.
12. Πριν βγάλετε το φως από την πρίζα απενεργοποιήστε όλες τις λειτουργίες.
13. Μην βγάτε το φως από την πρίζα τραβώντας το καλώδιο.
14. Μην τραβάτε τη σκούπα από το καλώδιο, μη χρησιμοποιείτε το καλώδιο σαν λαβή, μη μαγκώνετε το καλώδιο σε πόρτα, μη το τυλίγετε γύρω από αιχμηρές επιφάνειες και γωνίες. Μη περνάτε τη σκούπα πάνω από το καλώδιο. Κρατήστε το καλώδιο μακριά από θερμές επιφάνειες.
15. Δεν συνιστάται η χρήση προέκτασης καλωδίου.
16. Αποφύγετε την επαφή των μαλλιών, των ρούχων, των δακτύλων και όλων των ανώμαλων του σώματός σας με τα ανοίγματα και τα κινούμενα μέρη της σκούπας, π.χ. την περιστρεφόμενη βούρτσα.
17. Μην τοποθετείτε αντικείμενα στα ανοίγματα της σκούπας. Αν κάποιο από τ' ανοίγματα έχει φράξει, μη χρησιμοποιείτε τη σκούπα. Κρατήστε τη σκούπα καθαρή από σκόνη, χνούδια, τρίχες και οτιδήποτε άλλο μπορεί να επηρεάσει τη ροή του αέρα. Πριν αποκαταστήσετε ένα ενδοχόμενο φράξιμο, σβήστε τη σκούπα και βγάλετε το φως από την πρίζα.
18. Ιδιαίτερη προσοχή απαιτείται όταν σκουπίζετε σκάλες: η σκούπα πρέπει να βρίσκεται στο χαμηλότερο σκαλί.
19. Η σκούπα τοποθετείται πάντα στο πάτωμα και όχι σε τραπέζια, καρέκλες κλπ.
20. Μη ταρακουνάτε τη σκούπα και μην πατάτε το μπουτόν απελευθέρωσης του διαφανούς κάδου κατά τη μεταφορά της.
21. Μην απορροφάτε εύφλεκτα υγρά, όπως βενζίνη, και μη χρησιμοποιείτε τη σκούπα σε χώρους όπου υπάρχουν τ' ανωτέρω.
22. Μην απορροφάτε φλεγόμενα αντικείμενα όπως τσιγάρα, σπέρτα ή καυτή στάχτη.
23. Βεβαιωθείτε ότι η τάση του ηλεκτρικού σας δικτύου, αντιστοιχεί σε αυτήν που αναγράφεται στη ταμπέλα των τεχνικών χαρακτηριστικών της σκούπας. Η σκούπα πρέπει να χρησιμοποιείται σύμφωνα με τα προβλεπόμενα από τον κατασκευαστή τεχνικά χαρακτηριστικά.
24. Χρησιμοποιείτε τη σκούπα σύμφωνα με το εγχειρίδιο χρήσης Dyson. Χρησιμοποιείτε μόνο εξαρτήματα Dyson.
25. Μη χρησιμοποιείτε τη σκούπα όταν ο διαφανής κάδος και τα φίλτρα δεν είναι στη θέση τους.
26. Μη χρησιμοποιείτε λιπαντικά υλικά και μη διενεργείτε διαδικασίες συντήρησης και επισκευής που δεν αναφέρονται στο παρόν εγχειρίδιο ή που δεν συνιστώνται από τη Γραμμή επικοινωνίας πελατών της Dyson.



FI
Älä irrota pistotulppaa vetämällä virtajohtosta.

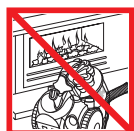
GR

Μην τραβάτε το καλώδιο.



Älä säilytä imuria lämmönlähteiden läheisyydessä.

Μην αποθηκεύετε τη συσκευή κοντά σε πηγές θερμότητας.



Älä käytä imuria avotulen läheisyydessä.

Μην χρησιμοποιείτε τη συσκευή κοντά σε ακάλυπτες φλόγες.



Älä vedä imuria sen virtajohtoon yli.

Μην περνάτε τη συσκευή πάνω από το καλώδιο.



Älä imuroi vettä tai muita nesteitä.

Μην συλλέγετε νερό ή υγρά.



Älä imuroi palavia esineitä.

Μην απορροφάτε φλεγόμενα αντικείμενα.



Älä pidä imuria yläpuolellasi portaissa.

Μην χρησιμοποιείτε την ηλεκτρική σκούπα σε σκαλοπάτια σε ψηλότερη θέση από εσάς.



Älä laita käsiasi harjaksen lähelle imurin ollessa käynnissä.

Μην βάζετε τα χέρια σας κοντά στην περιστρεφόμενη βούρτσα όταν χρησιμοποιείτε τη συσκευή.

HU FONTOS BIZTONSÁGI ELŐÍRÁSOK

FIGYELMESEN OLVASSA EL AZ ALÁBBI HASZNÁLATI ÚTMUTATÓ
HOGY ELKERÜLJE AZ ÁRAMÜTÉST VAGY TÜZVESZÉLYT:

⚠ FIGYELMEZTETÉS

NE HAGYJA A KÉSZÜLÉKET MAGÁRA, MIKÖZBEN CSATLAKOZTATVA VAN A KONEKTORBA. HA NEM HASZNÁLJA, HÚZZA KI A KONEKTORBÓL A ZSÍNÓRJÁT-SZERVÍZELÉS ELŐTT IS:

1. Ne használja kültéren vagy vizes felületek, folyadékok tisztítására-elektromos sokkot kaphat, személyi sérülés történhet.
2. Ne nyúljon zsinórhoz vagy a készülékhez nedves kézzel.
3. A készülék gégecsöve elektromos csatlakoztatással van ellátva, ne szívjon fel vele vizet vagy folyadékot. Ellenőrizze rendszeresen.
4. Ne használja rongált zsinórral vagy dugóval. Ne húzígálja a zsinór, ne húzza a zsinórnál fogva, ne csukja az ajtót a zsinórjára vagy ne húzza át éles felületeken. Ne menjen át a készülékkel a zsinórján. Tartsa távol a zsinór meleg felületektől, nyílt lángtól.
5. Amennyiben a porszívó működése nem megfelelő, eljették, megsérült, kültéri környezetben maradt vagy folyadékba került, ne használja, és hívja a Dyson ügyfélszolgálatát!
6. Ne használja a készüléket ha bármely része hibás, rongált vagy hiányos.
7. A porszívó működtetése vagy hordozása előtt győződjön meg arról, hogy az összes alkatrész (az átlátszó portartály is) szorosan illeszkedik a porszívóhoz.
8. A készüléket nem használhatják olyan személyek, melyek csökkent mentális, fizikai vagy érzékeléssel rendelkeznek, kivéve ha az értük felelős személytől előtte instrukciókat kaptak a készülék használatát illetően. Vigyázzon hogy gyermek ne játsszon a készülékkel.
9. Ne hagyja a készüléket bedugott dugóval. Ha nem használja, húzza ki a zsinórját, mielőtt karbantartást végezne rajta.
10. Tárolja a készüléket beltéren. Ez a porszívó fagypontra (0°C) alatti hőmérsékleten nem tárolható. Mielőtt a porszívót bekapcsolná, győződjön meg arról, hogy a készülék szobahőmérsékletű. Rajka el a készüléket használat után, a zsinórját tekerje fel.
11. A készülék hővédelemmel van felszerelve. A készülék bármely részének eltömődése esetén a hővédelem a porszívót leállítja. Ilyenkor a készüléket ki kell kapcsolni, áramtalanítani kell, majd a szűrők, illetve az eltömődés ellenőrzése előtt hagyni kell lehűlni. Az újraindítás előtt az esetleges eltömődést szüntessük meg!
12. Mielőtt kihúzná a zsinórt, kapcsolja ki az összes gombot rajta.
13. Ne húzígálja a zsinór, ne húzza a zsinórnál fogva, a dugó fejét húzza ki.
14. Ne használja rongált zsinórral vagy dugóval. Ne húzígálja a zsinór, ne húzza a zsinórnál fogva, ne csukja az ajtót a zsinórjára vagy ne húzza át éles felületeken. Ne menjen át a készülékkel a zsinórján. Tartsa távol a zsinór meleg felületektől, nyílt lángtól.
15. Ne használjon hosszabbítót.
16. Haját, ruhaneműt, újjakat vagy egyéb testrészeket tartsa távol a porszívó mozgó fejtől, kefejétől.
17. Ne tegyen semmilyen tárgyat a készülék nyílásaiba. Ne használja a készüléket, ha bármelyik nyílás elzáródott; tartsa tisztán a készüléket portól, hajtól, szőrtől, anyagfoszlányoktól, melyek akadályozhatják a légáramlást. Kapcsolja ki és húzza ki az elektromos hálózatról a készüléket mielőtt megkísérelné bármilyen eltömődést okozó tárgy eltávolítását!
18. Nagyon vigyázzon lépcsőtisztítás közben, a készüléket mindig tartsa a lépcső alján. A földön tartsa, ne széken, asztalon.
19. Tartsa a készüléket a padlón. Ne rakja székre, asztalra stb.
20. A porszívó hordozása közben ne tegye ki a porszívót rázkódásnak, és ne nyomja meg az átlátszó portartálykioldógombját.
21. Ne porszívózzon fel égő dolgokat, mint pl. cigaretta, gyufa vagy égő hamu.
22. Ne porszívózzon fel gyúlékony folyadékot, mint gázolaj, vagy ahol jelen lehet.
23. Ellenőrizze hogy az otthoni áramkör megfelelő-e a készülékével.
24. Csak a használati útmutatóban leírtak szerint járjon el.
25. Ne használja anélkül hogy a portartály és a filtera helyén lenne.
26. Ne végezzen el semmilyen karbantartási mintát, azon kívül ami a használati útmutatóban javasolt vagy a segélyhívó számon tájékoztatták.

NO VIKTIGE SIKKERHETSANVISNINGER

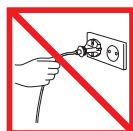
LES ALLE ANVISNINGENE FØR DU BRUKER DENNE STØVSUGEREN

VED BRUK AV ELEKTRISKE APPARATER BØR ALTID GRUNNLEGGENDE FORHOLDSREGLER FØLGES, INKLUDERT FØLGENDE:

⚠ ADVARSEL

FOR Å REDUSERE RISIKO FOR BRANN, ELEKTRISK STØT ELLER PERSONSKADE:

1. Dette apparatet er kun beregnet for privat bruk. Det må ikke brukes utendørs eller på våte flater.
2. Ikke berør støpsel eller apparat med våte hender.
3. Ikke la apparatet brukes som leke. Det er nødvendig å holde godt oppsyn når det brukes av eller i nærheten av barn.
4. Ikke bruk apparatet dersom ledning eller støpsel er ødelagt. Dersom ledningen er defekt, må den skiftes av Dyson Ltd, en av våre serviceteknikere eller annet kvalifisert personell, slik at fare unngås.
5. Hvis støvsugeren ikke fungerer som den skal, hvis den har falt i gulvet, er ødelagt, er glemt igjen utendørs eller er nedsenket i væske, må den ikke brukes. Ta kontakt med Dyson Helpline.
6. Ikke bruk støvsugeren dersom du har mistanke om at noen av dens komponenter er mangelfulle, mangler eller er ødelagt.
7. Kontroller at alle deler, inkludert den klare beholder, sitter godt fast før du bruker eller bærer støvsugeren.
8. Støvsugeren er ikke beregnet for bruk av personer (inkludert barn) med reduserte fysiske, sensoriske eller psykiske evner, eller med manglende erfaring og kunnskap, hvis de ikke er under tilsyn eller har fått opplæring i bruk av støvsugeren av en person med ansvar for deres sikkerhet. Barn bør ikke bruke støvsugeren alene. Pass på at de ikke leker med den.
9. Ikke gå fra apparatet når støpset står i. Trekk ut støpset når støvsugeren ikke er i bruk, før du skal utføre vedlikehold, kople slangen på eller av eller bytte tilbehør.
10. Oppbevar maskinen innendørs. Ikke bruk eller oppbevar støvsugeren ved under 0 °C (32 °F). Sørg for at støvsugeren har romtemperatur før bruk. Sett støvsugeren bort etter bruk, med ledningen trygt rullet opp, for å hindre snubling og fall.
11. Denne støvsugeren er utstyrt med en termisk beskyttelsesmekanisme. Hvis en del av støvsugeren blir blokkert, kan det utløse denne mekanismen og støvsugeren vil stanse automatisk. Hvis dette skjer, må den slås av, støpset må trekkes ut, og den må avkjøles før du kontrollerer filterne eller ser etter om det er noe som blokkerer. Forsikre deg om at eventuelle blokkeringer er fjernet før du starter støvsugeren på nytt.
12. Slå av alle kontroller før du trekker ut støpset.
13. Ikke trekk ut støpset ved å trekke i ledningen. Hold i selve støpset, ikke i ledningen.
14. Ikke trekk eller bær støvsugeren etter ledningen, og ikke bruk ledningen som håndtak. Ikke klem ledningen i en dør og ikke trekk den rundt skarpe kanter og hjørner. Ikke trekk støvsugeren over ledningen. Ikke la ledningen komme i kontakt med varme overflater.
15. Det anbefales ikke å bruke skjoteledning.
16. Hold hår, løstsittende klær, fingre og alle andre kroppsdelene borte fra åpningene på maskinen og de bevegelige delene, som f.eks. børsten.
17. Ikke stikk gjenstander inn i åpningene på maskinen. Ikke bruk støvsugeren hvis en av åpningene er blokkert; hold ren for støv, fiber, hår og alt som kan hindre luftstrømmen. Slå av og trekk ut støpset for støvsugeren før du prøver å fjerne eventuelle blokkeringer.
18. Pass ekstra godt på når du støvsuger trapper; jobb alltid med apparatet stående nedenfor trappen.
19. La støvsugeren stå på gulvet. Ikke sett apparatet på stoler, bord osv.
20. Ikke rist støvsugeren eller trykk på utløserknappen for den klare beholder, mens du bærer støvsugeren.
21. Ikke bruk apparatet til å suge opp antennebare eller brennbare væsker som f.eks. bensin, og ikke bruk apparatet på områder hvor slike væsker kan forekomme.
22. Ikke sug opp noe som brenner eller røyker, som f.eks. sigaretter, fyrstikker eller varm aske.
23. Se etter at strømspenningen hos deg er den samme som den som er oppført på typeskiltet. Apparatet må kun brukes i henhold til merking.
24. Bruk støvsugeren kun slik det beskrives i denne bruksanvisningen. Bruk kun tilbehør som er anbefalt av Dyson.
25. Ikke bruk støvsugeren dersom den klare beholder, eller filterne ikke er på plass.
26. Ikke smør noen deler, og ikke utfør annet vedlikeholdsarbeid eller annen reparasjon enn det som er nevnt i denne bruksanvisningen eller anbefalt av Dysons Kundeservice.



HU
Ne húzza a kábelnél fogva.



Hőforrás közelében tárolni tilos!



Ne használja nyílt láng mellett.



Ne menjen át vele a kábelen.



Ne szívjon fel vele vizet vagy folyadékot.



Ne porszívózzon fel égő tárgyakat.



Ne használja maga fölött a lépcső tetején.



Használat közben ne rakja a kezét a keferud közelébe.

NO
Ikke dra i ledningen.

Ikke lagre støvsugeren nær varmekilder.

Ikke bruk støvsugeren nær åpen flamme.

Ikke kjør over ledningen.

Ikke sug opp vann eller væsker.

Ikke sug opp brennende gjenstander.

Ikke plasser den over deg i trapper.

Ikke hold hendene nær den roterende børsten når støvsugeren er i bruk.

PL

WAŻNE INFORMACJE DOTYCZĄCE BEZPIECZEŃSTWA

PRZED UŻYCIEM ODKURZACZA NALEŻY PRZECZYTAĆ WSZYSTKIE INSTRUKCJE

PODZAS UŻYTKOWANIA SPRZĘTU ELEKTRYCZNEGO NALEŻY ZAWSZE PRZESTRZEGAĆ PODSTAWOWYCH ZASAD BEZPIECZEŃSTWA, WŁĄCZAJĄC PONIŻSZE:

⚠️ OSTRZEŻENIE

ABY UNIKNĄĆ RYZYKA POŻARU, PORĄŻENIA PRĄDEM LUB URAZU:

- Urządzenie jest przeznaczone wyłącznie do użytku domowego. Nie należy używać go poza domem i na mokrych powierzchniach.
- Nie należy dotykać urządzenia i wtyczki mokrymi rękami.
- Nie należy używać urządzenia do zabawy. Należy zwrócić szczególną uwagę używając urządzenia w obecności dzieci.
- Nie należy używać jeśli kabel lub wtyczka są uszkodzone. Jeśli kabel jest uszkodzony, należy go wymienić przez Dyson Ltd, nasz serwis lub odpowiednio wykwalifikowaną osobę w celu uniknięcia niebezpieczeństwa.
- Jeśli odkurzacz nie działa prawidłowo, został upuszczony, zniszczony, pozostawiony na zewnątrz domu, zanurzony w cieczy - nie używać go. Należy skontaktować się z Infolinią Dyson.
- Nie należy używać odkurzacza jeśli którakolwiek z części wygląda na zniszczoną, uszkodzoną lub jej brakuje.
- Przed przenoszeniem lub przystąpieniem do użytkowania odkurzacza upewnić się, że wszystkie części łącznie z przezroczystym pojemnikiem są zamontowane w sposób bezpieczny.
- Urządzenie nie jest przeznaczone do użytku przez osoby (włączając dzieci) z ograniczonymi zdolnościami fizycznymi, sensorycznymi lub umysłowymi, nie posiadające wiedzy i doświadczenia odpowiedniego do obsługi urządzenia lub które nie otrzymały instrukcji dotyczących użytkowania go o ile nie znajdują się pod opieką osoby odpowiedzialnej za ich bezpieczeństwo. Dzieci powinny znajdować się pod opieką dorosłych aby mieć pewność, że nie wykorzystują urządzenia do zabawy.
- Nie należy pozostawiać urządzenia włączanego do kontaktu. Urządzenie należy odłączyć przed pracami konserwacyjnymi, montowaniem lub odłączeniem węża, zmianą akcesoriów lub jeśli urządzenie nie jest używane.
- Urządzenie należy przechowywać w domu. Odkurzacza nie należy używać, ani przechowywać w temperaturze poniżej 0°C. Przed uruchomieniem upewnić się, że odkurzacz osiągnął temperaturę pokojową. Po zakończeniu sprzątania odkurzacz należy schować z przewodem bezpiecznie zwiniętym tak, aby uniknąć ryzyka potknięcia się.
- Odkurzacz wyposażony jest w urządzenie chroniące przed przegrzaniem. Jeśli w którejkolwiek z części odkurzacza utworzy się zator urządzenia spowoduje, że odkurzacz przestanie działać. W takim przypadku odkurzacz powinien zostać wyłączony, odłączony z kontaktu a sprawdzenie filtrów i ewentualnych zatorów powinno nastąpić po całkowitym ostygnięciu odkurzacza. Przed ponownym uruchomieniem odkurzacza należy upewnić się, że wszystkie zatory zostały usunięte.
- Przed odłączeniem z kontaktu należy wyłączyć wszystkie lampki kontrolne.
- Nie należy odłączać ciągnąc za kabel. Aby odłączyć, należy pociągnąć za wtyczkę, nie za kabel.
- Nie należy ciągnąć ani przenosić za kabel, używać kabla jako rączki, przytrząskiwac kabla drzwiami ani przeciągać go po ostrych krawędziach. Nie przejeżdżać urządzeniem przez kabel. Trzymać kabel z daleka od nagranych powierzchni.
- Nie zaleca się stosowania przedłużacza.
- Włosy, luźne części ubrania, palce i inne części ciała należy trzymać z daleka od otworów urządzenia i jego ruchomych części takich jak turboszczotka.
- Nie wkładać żadnych przedmiotów w otwory urządzenia. Nie używać, jeśli którykolwiek z otworów jest zablokowany; należy usuwać kurz, włosy i inne elementy, które mogą zablokować przepływ powietrza. Przed usunięciem źródła zatoru odkurzacz należy wyłączyć i wyjąć wtyczkę z gniazda elektrycznego.
- Należy zwrócić szczególną uwagę podczas odkurzania schodów ; odkurzacz powinien zawsze znajdować się na dole schodów.
- Odkurzacz powinien stać na ziemi. Nie stawiać odkurzacza na krzesłach, stołach itp.
- Nie potrząsać odkurzaczem ani nie naciskać przycisku zwalnającego przezroczysty pojemnik podczas przenoszenia.
- Nie należy używać do sprzątania łatwopalnych cieczy takich jak benzyna ani w miejscach gdzie można mieć z nimi kontakt.
- Nie należy używać do sprzątania płonących ani dymiących przedmiotów, takich jak papierosy, zapalki, gorący popiół.
- Należy się upewnić, że napięcie w gniazdku elektrycznym odpowiada temu, które podane jest na tabliczce znamionowej urządzenia. Odkurzacza należy używać tylko zgodnie z oznaczeniami.
- Należy używać wyłącznie zgodnie z przeznaczeniem określonym w powyższej instrukcji. Należy używać wyłącznie rekomendowanych akcesoriów Dyson.
- Nie używać jeśli pojemnik clear bin lub filtry nie są zamontowane.
- Nie należy smarować żadnych części ani przeprowadzać prac konserwacyjnych lub naprawczych innych niż określone w instrukcji lub zalecane przez Infolinię Dyson.

PT

INTRUÇÕES DE SEGURANÇA

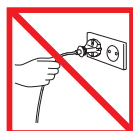
LEIA TODAS AS INSTRUÇÕES ANTES DE UTILIZAR O ASPIRADOR

AO UTILIZAR UM ELECTRODOMÉSTICO DEVEM-SE SEGUIR ALGUMAS PRECAUÇÕES BÁSICAS, INCLUINDO AS SEGUINTE:

⚠️ AVISO

PARA REDUZIR O RISCO DE INCÊNDIO, DESCARGA ELÉCTRICA OU LESÃO:

- Este aparelho é apenas para uso doméstico. Não o utilize no exterior ou sobre superfícies molhadas.
- Não manuseie a ficha ou o aparelho com as mãos molhadas.
- Não deixe que se utilize como brinquedo. É imprescindível ter cuidado ao utilizar o aspirador perto de crianças.
- Não o use com o cabo ou a ficha danificados. Se o cabo estiver danificado, deve ser trocado pela Dyson, agente autorizado ou alguém igualmente qualificado para evitar perigos.
- Se o aspirador não estiver a funcionar devidamente, tiver sofrido uma queda, estiver danificado, tiver sido deixado no exterior ou mergulhado em água, não o use; contacte o Serviço de Assistência da Dyson.
- Não use o aspirador se alguma peça está em falta ou está danificada.
- Certifique-se de que todas as peças, incluindo o depósito transparente, estão firmemente fixas antes de usar ou transportar o aspirador.
- Este equipamento não deve ser usado por pessoas (incluindo crianças) com capacidades físicas, sensoriais ou mentais reduzidas ou falta de experiência e conhecimento, a não ser que estejam sob supervisão ou tenham recebido instruções sobre o aparelho de uma pessoa responsável pela sua segurança. As crianças devem ser vigiadas para que não brinquem com o aparelho.
- Não abandone o aparelho quando está ligado. Desligue-o da tomada quando não está a ser utilizado e antes de realizar qualquer manutenção, ligar ou desligar a mangueira ou mudança de acessórios.
- Guarde a máquina num local fechado. Não utilize nem arrume o aspirador a uma temperatura inferior a 0°C (32°F). Certifique-se de que o aspirador está à temperatura ambiente antes de o pôr a funcionar. Depois de o usar deve recolher o cabo com segurança.
- Este aparelho está equipado com um dispositivo de protecção térmica. Se alguma parte do seu aparelho ficar obstruída, isso poderá activar o dispositivo e fazer parar automaticamente o aparelho. Se isso acontecer, o aparelho deve ser desligado, desconectado da tomada e deixado a arrefecer, antes de tentar verificar os filtros ou a existência de obstruções. Certifique-se de que remove todas as eventuais obstruções antes de voltar a ligar o aparelho.
- Desligue todos os controlos antes de retirar a ficha da tomada.
- Não desligue a ficha puxando pelo cabo.
- Não puxe ou transporte a máquina pelo cabo, não use o cabo como punho, não feche as portas com o cabo no meio e nem puxe pelo cabo junto a esquinas ou cantos afiados. Mantenha o cabo longe de superfícies quentes.
- O uso de uma extensão não é recomendado.
- Mantenha o cabelo, a roupa, os dedos e qualquer outra parte do corpo longe das aberturas da máquina e da escova motorizada.
- Não coloque nenhum objecto dentro das aberturas. Não o use com as aberturas bloqueadas; mantenha-o livre de pó, cabelo, e qualquer objecto que possa reduzir o fluxo de ar. Desligue o aspirador e desconecte-o da tomada antes de tentar remover qualquer obstrução.
- Tome atenção redobrada quando aspira escadas; trabalhe sempre com o aspirador ao fundo das escadas.
- Mantenha o aspirador no chão. Não o coloque em cadeiras, mesas, etc.
- Não sacuda o aspirador nem prima o botão para libertar o depósito transparente enquanto transporta o aspirador.
- Não aspire líquidos inflamáveis ou combustíveis, tais como, gasolina, nem áreas onde estes possam estar presentes.
- Não aspire nada incandescente, tal como cigarros, fósforos ou brasas.
- Assegure-se de que o fornecimento de luz corresponde ao que está indicado na placa. A máquina deve utilizar-se com a corrente indicada.
- Utilize o aspirador apenas como se descreve neste manual. Use o aspirador só com os acessórios e peças recomendados pela Dyson.
- Não o use sem que o depósito transparente e os filtros estejam colocados.
- Não lubrifique qualquer parte. Realize apenas as tarefas de manutenção indicadas no manual, ou aconselhadas pelo Serviço de Assistência da Dyson.



PL
Nie należy ciągnąć za kabel.

PT
Não puxe pelo cabo.



PL
Nie przechowywać w pobliżu źródeł ciepła.

PT
Não utilize perto de fontes de calor.



PL
Nie należy używać w pobliżu otwartego ognia.

PT
Não utilize perto de chamas.



PL
Nie należy przejeżdżać przez kabel.

PT
Não passe a máquina por cima do cabo.



PL
Nie należy używać do zbierania wody ani innych płynów.

PT
Não recolha água ou líquidos.



PL
Nie należy używać do zbierania płonących przedmiotów.

PT
Não recolha objectos incandescentes.



PL
Urządzenie nie powinno znajdować się na schodach powyżej osoby odkurzającej.

PT
Não utilize acima de si em escadas.



PL
Nie należy trzymać ręk w pobliżu turboszczotki podczas pracy urządzenia.

PT
Não coloque as mãos perto da escova quando o aspirador está a ser utilizado.

RU

ИНСТРУКЦИЯ ПО БЕЗОПАСНОСТИ

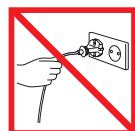
ПЕРЕД ИСПОЛЬЗОВАНИЕМ ПРОЧИТАЙТЕ ИНСТРУКЦИЮ ПО ЭКСПЛУАТАЦИИ

ИСПОЛЬЗУЯ ПРИБОР ВСЕГДА СОБЛЮДАЙТЕ МЕРЫ ПРЕДОСТОРОЖНОСТИ:

⚠ ВНИМАНИЕ!

ВО ИЗБЕЖАНИЕ ПОЖАРА, УДАРА ТОКОМ ИЛИ ПОЛУЧЕНИЯ УВЕЧИЙ:

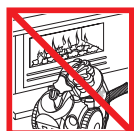
1. Прибор предназначен только для домашнего использования. Не используйте прибор на улице или на влажных поверхностях.
2. Не соприкасайтесь с электрошнуром, вилкой или прибором мокрыми руками.
3. Не позволяйте играть с прибором. Будьте очень осторожны при использовании прибора детьми или вблизи детей.
4. Не используйте прибор при повреждении электрошнура или вилки. Поврежденный электрошнур может быть заменен только Dyson Ltd, указанным им представителем или квалифицированными службами во избежание увечий.
5. Если пылесос не работает должным образом, если его уронили, он поврежден, был оставлен на улице или попал в воду или другую жидкость, не используйте его. Обратитесь в службу поддержки компании Dyson.
6. Не используйте прибор при неполадке, отсутствии или повреждении каких-либо его частей.
7. Перед использованием пылесоса или его переноски убедитесь, что контейнер для мусора, циклон и другие части правильно закреплены и зафиксированы.
8. Этот прибор не предназначен для использования людьми с ограниченными физическими или умственными возможностями, для людей с ограниченными опытом и знаниями (включая детей). Прибор не предназначен для детских игр.
9. Не оставляйте прибор включенным в сеть. Выключайте прибор из сети при сервисном обслуживании, подсоединении и удалении шланга, при смене насадок и по окончании уборки.
10. Храните прибор в помещении. Не используйте пылесос при минусовых температурах. Перед использованием убедитесь, что изделие хранилось при комнатной температуре. По окончании уборки полностью уберите шнур во избежание случайного падения.
11. В данном пылесосе имеется устройство термозащиты. Если какая-либо деталь пылесоса блокируется, срабатывает это устройство и пылесос автоматически отключается. В этом случае необходимо выключить пылесос, отключить его от сети и дать ему остыть, прежде чем попытаться проверить фильтры или устранить засорение. Перед повторным включением пылесоса, убедитесь в том, что засорения устранены.
12. Выключите прибор перед тем, как вынимать вилку из розетки.
13. Не тяните за шнур при вынимании вилки из розетки.
14. Не используйте шнур для переноски прибора. Не пережимайте шнур дверью или острыми краями и углами.
15. Не рекомендуется пользоваться удлинителем.
16. Следите за тем, чтобы волосы, одежда, пальцы и другие части тела не попадали в отверстия прибора и не соприкасались с подвижными деталями.
17. Не помещайте посторонние предметы в отверстия прибора. Не используйте прибор с засорившимися отверстиями; вовремя очищайте от пыли, шерсти, волос и всего, что может препятствовать воздушному потоку. Перед очисткой засоров выключите пылесос и выньте шнур из розетки.
18. Будьте осторожны при уборке лестниц. Во избежание падения прибора не размещайте его на ступенях, размещайте его на полу.
19. Не ставьте прибор на стол, стулья и т.п., храните его на полу.
20. Не трясите прибор и не нажимайте кнопку открытия контейнера во время его переноски.
21. Не используйте прибор для сбора легко воспламеняющихся веществ таких, как бензин. Не убирайтесь в местах, где эти вещества могут находиться.
22. Не используйте прибор для сбора горящих или дымящихся предметов (спички, сигареты, пепел и т.п.).
23. Убедитесь, чтобы электрическое напряжение в вашем регионе соответствовало с рекомендованным напряжением на наклейке со штрих-кодом и мощностью.
24. Следуйте указанным инструкциями. Используйте прибор только с насадками, рекомендованными Dyson.
25. Не используйте пылесос, если не установлен прозрачный контейнер или фильтр.
26. Не смазывайте детали прибора и не проводите ремонт каких-либо его деталей, помимо указаний в данном руководстве, без совета службы поддержки Dyson.



RU
Не тяните за шнур.



Не используйте вблизи источника тепла.



Не используйте вблизи открытого огня.



Не пережимайте шнур.



Не используйте для уборки воды или жидкостей.



Не используйте для уборки горящих предметов.



Не ставьте прибор выше себя на лестнице.



Не подносите руки к щетке, когда прибор включен.

SE

Дра inte i sladden.

Använd inte dammsugaren nära värmekällor.

Använd inte dammsugaren nära öppen eld.

Kör inte över sladden.

Sug inte upp vatten eller andra vätskor.

Sug inte upp brinnande föremål.

Använd inte maskinen ovanför dig i trappor.

Håll inte handen nära borsthuvudet då dammsugaren är igång.

SE

VIKTIGA SÄKERHETS FÖRESKRIFTER

LÄS ALLA INSTRUKTIONER INNAN DU ANVÄNDER DAMMSUGAREN

NÄR MAN ANVÄNDER ELEKTRISKA REDSKA P SKA ALLTID GRUNDLÄGGANDE FÖRSIKTIGHET IAKTTAGAS, INKLUSIVE FÖLJANDE:

⚠ VARNING

FÖR ATT MINSKA RISKEN FÖR ELDSVÅDA, ELEKTRISK STÖT ELLER SKADA:

1. Maskinen är avsedd för användning i hushåll. A. 1. använd i 1. nte utomhus eller på våta underlag.
2. Rör inte vid kontakten eller maskinen med våta händer.
3. Får inte användas som leksak. Iakttag stor försiktighet då den används av eller nära barn.
4. Använd inte maskinen om sladden eller kontakten är skadade. Om elsladden är skadad måste den bytas av Dyson Ltd, vår serviceagent eller en person med motsvarande kvalifikationer för att undvika fara.
5. Om dammsugaren inte fungerar på rätt sätt, har tappats, skadats, lämnats utomhus eller doppats i vätska ska den inte användas. Ring Dysons akutnummer.
6. Använd inte dammsugaren om någon eller några delar verkar vara defekta, skadade eller skadade.
7. Kontrollera att alla delar inklusive den genomskinliga behållaren är ordentligt fästsatta innan du använder eller bär dammsugaren.
8. Maskinen ska inte användas av någon (inklusive barn) med reducerad fysisk, sensorisk eller mental förmåga, eller personer som saknar erfarenhet och kunskap om maskinen, såvida de inte har fått vägledning eller instruktioner om hur maskinen används av en person som ansvarar för deras säkerhet. Barn ska hållas under uppsikt så att de inte leker med maskinen.
9. Lämna inte maskinen när den är inkopplad. Koppla ur den från uttaget när den inte används och före underhåll, anslutning eller fränslutning av slangen eller byte av tillbehör.
10. Förvara maskinen inomhus. Dammsugaren får inte användas eller lagras under 0°C. Kontrollera att dammsugaren har rumstemperatur innan du använder den. Ställ undan dammsugaren efter användning med sladden ordentligt på plats för att undvika snubbelolyckor.
11. Maskinen är utrustad med ett överhettningsskydd. Om någon del av maskinen blockeras kan den här anordningen aktiveras och automatiskt stoppa maskinen. Om det händer måste du slå av maskinen, dra ur stickproppen och låta den svalna innan du kontrollerar filter eller igensättningar. Se till att alla igensättningar avlägsnas innan maskinen startas igen.
12. Stäng av alla reglage innan maskinen frånkopplas.
13. Dra inte ur kontakten genom att dra i sladden. Håll i kontakten, och inte sladden, när du drar ur den.
14. Dra eller bär inte maskinen i sladden och använd inte sladden som handtag. Låt inte heller sladden komma i kläm i en dörr, och dra den inte runt skarpa kanter eller hörn. Kör inte över maskinen med sladden. Håll sladden på avstånd från varma ytor.
15. Vi rekommenderar inte att en förlängningsladd används.
16. Håll hår, löst sittande kläder, fingrar och alla kroppsdelar borta från öppningar och rörliga delar, t.ex. borsthuvudet.
17. För inte in några föremål i maskinens öppningar. Använd inte maskinen om någon öppning är blockerad och håll den fri från damm, ludd, hår, och allt som kan minska luftflödet. Stäng av dammsugaren och dra ur kontakten innan du försöker ta bort igensättningar.
18. Var extra försiktig när trappor dammsugs och låt alltid dammsugaren stå nedanför dig när du dammsuger en trappa.
19. Låt dammsugaren stå på golvet. Ställ inte dammsugaren på stolar, bord o.s.v.
20. Du får inte skaka dammsugaren eller trycka in utlösningknappen till den genomskinliga behållaren när du bär dammsugaren.
21. Använd inte maskinen för att suga upp lättantändliga eller brännbara vätskor, såsom bensin, och använd den inte heller i områden där sådana kan finnas.
22. Sug inte upp någonting som brinner eller ryker, såsom cigaretter, tändstickor eller het aska.
23. Kontrollera att elförseln motsvarar den som anges på märkplåten Dammsugaren får endast användas enligt märkningen.
24. Använd endast maskinen enligt anvisningarna i bruksanvisningen. Använd endast tillbehör som rekommenderas av Dyson.
25. Använd aldrig maskinen utan genomskinlig behållare och filter på plats.
26. Smörj inte några maskindelar och avstå från underhåll eller reparationer utöver vad som anges i bruksanvisningen, eller enligt råd via Dysons Hjälpelinje.

SI

SPLOŠNA VARNOSTNA NAVODILA

PRED UPORABO SESALNIKA SKRBNO PREBERITE VSA NAVODILA

KADAR UPORABLJATE ELEKTRIČNO NAPRAVO, MORATE VEDNO UPOŠTEVATI OSNOVNE VARNOSTNE UKREPE, VKLJUČNO Z NASLEDNJIMI:

⚠ OPOZORILO

ZA PREPREČITEV POŽARA, ELEKTRIČNEGA ŠOKA ALI POŠKODBE:

- Sesalnik je namenjen izključno uporabi v gospodinjstvu. Sesalnika ne uporabljajte na prostem ali na mokrih površinah.
- Ne prijemajte vtiča ali sesalnika z mokrimi rokami.
- Ne dovolite, da bi se s sesalnikom igrali otroci. Če napravo uporabljajo otroci ali če so med njeno uporabo otroci v bližini, bodite skrajno pazljivi.
- Sesalnika ne uporabljajte, če sta kabel ali vtič poškodovana. Če je napajalni kabel poškodovan, ga mora zaradi varnosti zamenjati Dysonov pooblašteni servisni center.
- Če sesalnik ne deluje pravilno, če je padel na tla, je poškodovan, ste ga pustili na prostem ali je prišel v stik s tekočino, ga ne uporabljajte, temveč se obrnite na Dysonovo številko za pomoč.
- Sesalnika ne uporabljajte, če njegovi deli ne delujejo, manjkajo ali so poškodovani.
- Pred uporabo ali prenašanjem sesalnika preverite, da so vsi deli, vključno z zbiralnikom smeti, pritrjeni.
- Sesalnika ne smejo uporabljati osebe (vključno z otroki) z zmanjšanimi fizičnimi, senzoričnimi ali mentalnimi sposobnostmi ali s pomanjkanjem izkušenj in znanja, razen pod nadzorom ali z natančnimi navodili osebe, ki je zadolžena za njihovo varnost. Pazite, da se otroci ne igrajo s sesalnikom.
- Ne puščajte sesalnika brez nadzora, kadar je vključen v električno omrežje. Izvlecite vtič, kadar ga ne uporabljate, pred vzdrževanjem, pritrjevanjem ali odstranjevanjem cevi ali menjavo nastavkov.
- Sesalnik shranjujte v zaprtem prostoru. Ne uporabljajte in ne shranjujte ga pri temperaturi pod 0°C (32°F). Pred uporabo se prepričajte, da je sesalnik na sobni temperaturi. Po uporabi sesalnik pospravite z zvitiim kablom, da preprečite nesreče zaradi spotikanja.
- Naprava ima vgrajeno toplotno zaščito. Če se kateri od delov naprave zamaši, se lahko sproži toplotna zaščita in samodejno ustavi napravo. V takem primeru napravo izklopite, odklopite iz napajalnega omrežja in pustite, da se ohladi, preden začnete preverjati filtre in morebitne zamaške. Pred ponovnim zagonom naprave preverite, ali ste odstranili vse zamaške.
- Preden izvlečete vtič, ugasnite sesalnik.
- Ne iztikajte vtiča tako, da povlečete za kabel. Vedno primite za vtič.
- Ne vlečite in ne nosite ga za kabel; ne uporabljajte kabla kot ročaj; ne pripirajte kabla med vrata in ne vlečite ga okrog ostrih robov in vogalov. Ne vozite sesalnika čez kabel. Kabel ne sme biti v bližini vročih površin.
- Uporaba podaljška ni priporočljiva.
- Pazite, da lasje, široka oblačila, prsti ali drugi deli telesa ne pridejo v odprtine ali gibljive dele, kot je krtača.
- V odprtine ne vstavljajte nobenih predmetov. Ne uporabljajte sesalnika z zamaženimi odprtinami; redno čistite prah, vlakna, dlake in vse ostalo, kar lahko zmanjša pretok zraka. Pred odstranjevanjem blokade sesalnik vedno ugasnite in ga izklopite iz električnega omrežja.
- Pri sesanju stopnic bodite zelo previdni. Sesalnik naj ne stoji na stopnicah oz. stopnicah višje od vas.
- Sesalnik naj stoji na tleh. Ne postavljajte sesalnika na stole, mize ipd.
- Med prenašanjem sesalnika ne stresajte in ne pritiskajte gumba za sprostitve ciklona.
- Ne sesajte vnetljivih ali gorljivih tekočin, kot je bencin, in ne uporabljajte sesalnika na površinah, kjer so lahko prisotne.
- Ne sesajte gorečih ali kadečih se predmetov, kot so cigarete, vžigalice ali vroč pepel.
- Preverite, ali vaša električna napeljava ustreza tisti, ki je navedena na ploščici s tehničnimi navedbami. Sesalnik lahko uporabljate le, kot je navedeno.
- Sesalnik uporabljajte le v skladu s tem Dysonovim priročnikom za uporabo. Uporabljajte le Dysonove nastavke.
- Sesalnika ne uporabljajte brez nameščenega zbiralnika smeti in filtrov.
- Ne podmazujte nobenih delov niti ne izvajajte vzdrževalnih del ali popravil, razen tistih, ki so prikazani v tem Dysonovem priročniku za uporabo, ali po nasvetu strokovnjaka z Dysonove številke za pomoč uporabnikom.

TR

GENEL GÜVENLİK TALİMATLARI

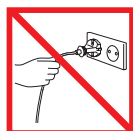
BU ELEKTRİKLI SÜPÜRGEYİ KULLANMADAN ÖNCE TÜM TALİMATLARI OKUYUNUZ

ELEKTRİKLI BİR CİHAZI KULLANIRKEN BAZI TEMEL ÖNLEMLERİN ALINMASI HER ZAMAN İÇİN GEREKLİDİR. BU ÖNLEMLERDEN BİRKAÇI ŞUNLARDIR:

⚠ UYARI

YANGIN, ELEKTRİK ÇARPMASI VEYA YARALANMA TEHLİKESİNİ AZALTMAK İÇİN:

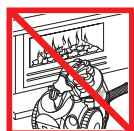
- Bu elektrikli süpürge sadece ev kullanımı için tasarlanmıştır. Dışarıda veya ıslak zeminlerde kullanmayın.
- Fişi ya da elektrikli süpürgeyi nemli ya da ıslak elinizle taşımayın, tutmayın.
- Elektrikli süpürgeyi oyuncak olarak kullanılmasına izin vermeyin. Çocukların yakınında ya da çocuklar tarafından kullanıldığında dikkat edilmelidir.
- Hasarlı kablo ve prizle kullanmayın. Eğer enerji kablusunda hasar varsa, herhangi bir tehlikeden kaçınmak için, Dyson yetkili servisi tarafından değiştirilmelidir.
- Elektrikli süpürgeyi düzgün çalışmaması, düşürülmesi, hasar görmesi, dış mekanda bırakılması ya da sıvıya batırılmış olması durumunda, cihazı kullanmayın ve Dyson Yardım Hattı ile temas kurun.
- Eğer makinenizin bir parçası arızalıysa, eksik veya hasar görmüşse elektrikli süpürgeyi kullanmayın.
- Elektrikli süpürgeyi taşımadan veya kullanmadan önce, şeffaf hazne dahil tüm parçaların güvenli bir şekilde makinenin üzerinde yerleşmiş olduğundan emin olun.
- Bu elektrikli süpürge, fiziksel ya da zihinsel özürülü kişiler tarafından, yanlarında kendilerine nezaret edecek ve/veya aletin kullanım talimatlarını kendilerine anlatabilecek bir sorumlu kişi olmadığı takdirde kullanılmamalıdır.
- Elektrikli süpürgeyi prizde bırakmayın. Kullanmadığınızda ya da bakımını yapmadan önce, hortumu takmadan veya çıkarmadan ya da aksesuarlarını değiştirmeden önce prizden çekin.
- Elektrikli süpürgeyi iç mekanda saklayın. 0°C (32°F) altında kullanmayın ve saklamayın. Kullanmadan önce makinenizin oda sıcaklığında olduğundan emin olun. Makinenizi kullandıktan sonra, takılma gibi kazalara maruz kalmamak için kablosunu sararak kaldırın.
- Bu makinede termal koruma cihazı vardır. Makinenizin herhangi bir parçası tıkanmışsa, bu durum termal koruma cihazının çalışmasına ve makineyi otomatik olarak durdurmasına yol açabilir. Böyle bir durumda, filtreler veya tıkanıklık olup olmadığını kontrol edilmeden önce makine kapatılmalı, fişten çıkarılmalı ve soğumaya bırakılmalıdır. Makineyi yeniden çalıştırmadan önce tıkanıklıkların temizlendiğinden emin olun.
- Fişini çekmeden önce makineyi durdurun.
- Fişi prizden kablodan çekerek çıkarmayın. Fişi tutarak prizden çekin, kabloyu çekmeyin.
- Cihazınızı kablosundan tutarak çekmeyin ve taşımayın, kabloyu taşıyıcı olarak kullanmayın. Kablo üzerine kapı kapatmayın, keskin kenarlardan ve köşelerden kabloyu çekmeyin. Makinenizi kablo üzerinden geçirmeyin. Kabloyu ısı kaynağı ve ateşten uzak tutun.
- Uzatma kablo kullanılması tavsiye edilmez.
- Makinenizi çalıştırmaya başladığınızda ve aparat değiştirirken (fırça başlık gibi), saçınızın ve giysilerinizin makineden uzak olduğuna emin olun.
- Makinenizin ağız ve hareketli kısımlarının içine herhangi bir şey koymayın. Makinenin ağız tıkalıysa kullanmayın; toz öbeği, pamuk, saç ve hava geçişini azaltacak herhangi bir şeyden dolayı tıkanmadığından emin olun. Makineyi kapatın ve tekrar kullanmadan önce blokajı kaldırın.
- Merdivenleri süpürürken ekstra dikkat edin. Elektrikli süpürgeyi, bulunduğu basamaktan üst basamağa koyarak kullanmayın.
- Elektrikli süpürgeyi yerde tutun. Elektrikli süpürgeyi sandalye, masa, vb. eşyaların üzerine koymayın.
- Elektrikli süpürgeyi taşıırken, sallamayın ya da siklonu gövdeden ayırma butonuna basmayın.
- Gaz gibi yanıcı ve patlayıcı maddeleri makinenizle çekmeyin. Bu tarz maddelerin bulunduğu yerleri makinenizle süpürmeyin.
- Sigara ya da kibrit gibi yanan ya da tüten nesnelere çekmeyin.
- Haznenin arka tarafında belirtilen elektrik kaynağı derecesine bakarak sizin kaynağınızla uygunluğunu kontrol edin. Elektrikli süpürge sadece belirtilen voltajda çalıştırılmalıdır.
- Yalnızca kullanım klavuzunda belirtilenleri uygulayın. Yalnızca Dyson tarafından tavsiye edilen parçaları kullanın.
- Makinenizi, şeffaf hazne ve filtreleri yerleştirmeden kullanmayın.
- Hiçbir parçayı yağlamayın, Dyson Kullanım Klavuzunda gösterilen ya da Dyson Danışma Hattı tarafından önerilenler dışında makinenize bakım ve onarım işlemi uygulamayın.



SI
Ne vlečite kabla.



Ne uporabljajte v bližini virov toplote.



Ne uporabljajte v bližini odprtega ognja.



Ne vozite čez kabel.



Ne sesajte vode ali drugih tekočin.



Ne sesajte gorečih predmetov.



Ne uporabljajte na stopnicah nad vami.



Ne sesajte z roko pred krtačo, ko je sesalnik vključen.

TR

Kablodan çekerek fişten çıkarmayın.

Isı kaynakları yakınında bırakmayın.

Çıplak ateş yakınında kullanmayın.

Kablonun üzerine basmayın, üzerinden geçmeyin.

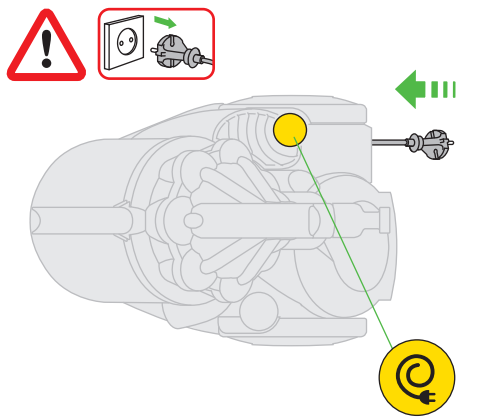
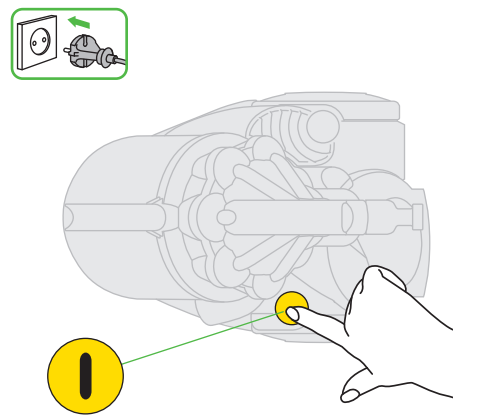
Su yada diğer sıvıları çekmeyin.

Yanan objeleri çekmeyin.

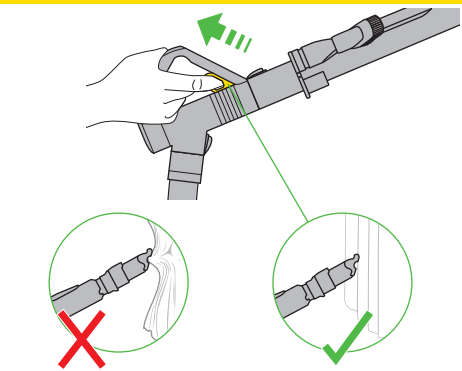
Merdivenlerde, bulunduğunuz basamağın üzerinde kullanmayın.

Makineyi kullanırken ellerinizi fırça başlığın yakınında tutmayın.

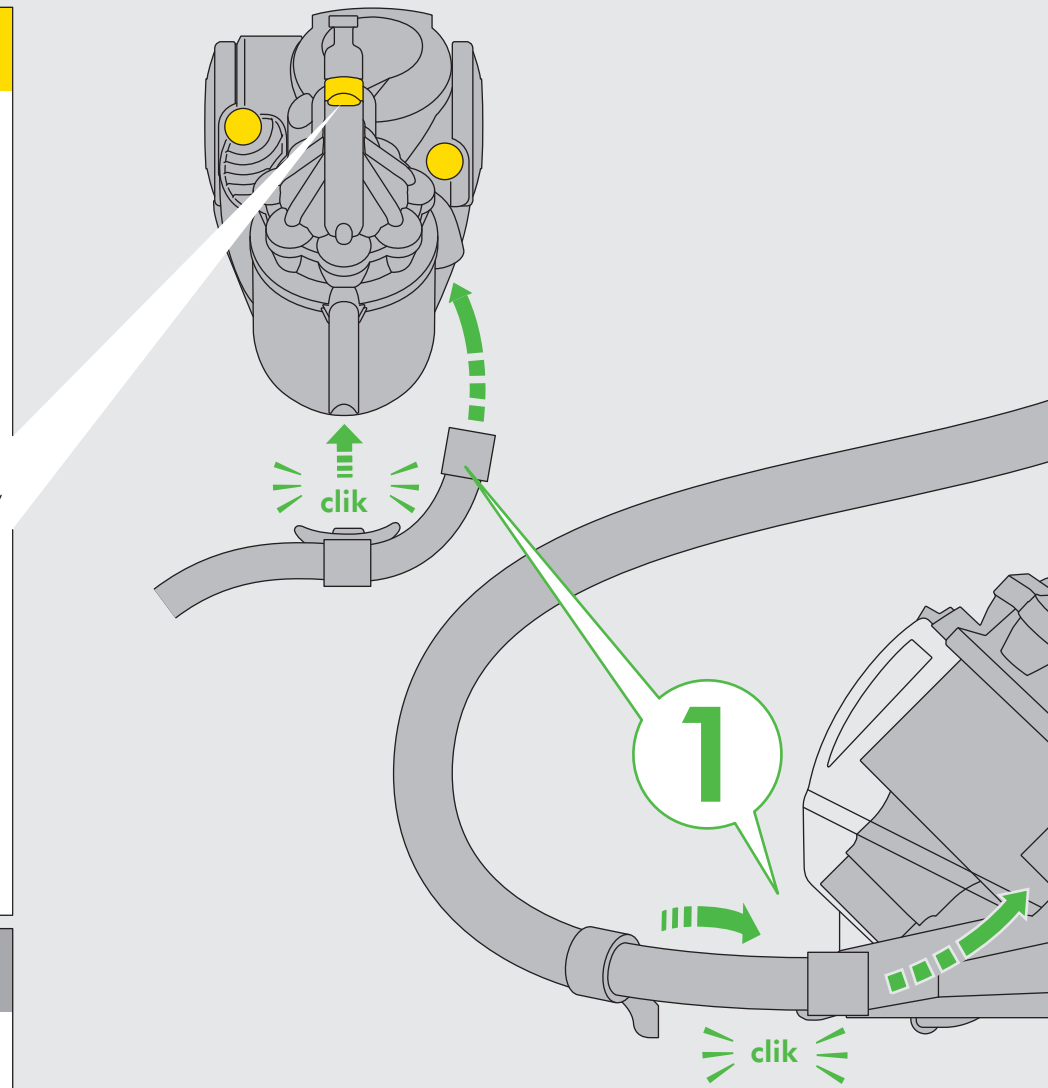
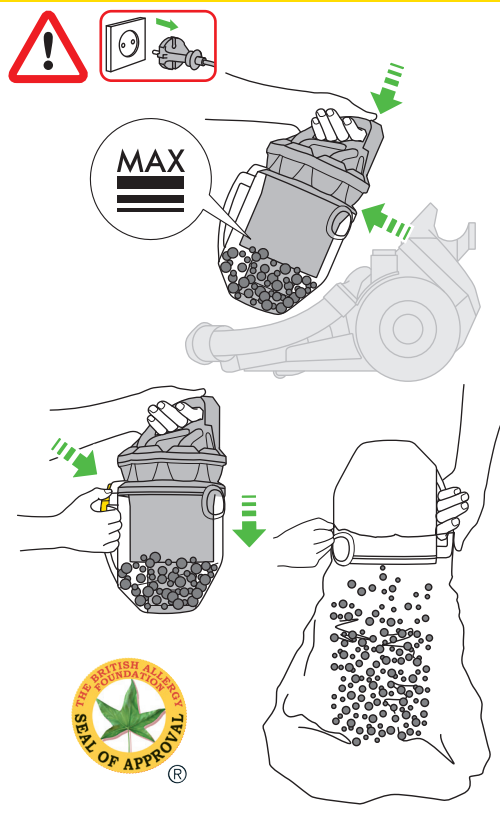
Power & Cable • Mise en marche et câble • Ein-/Aus-Schalter & Kabelaufwicklung • Aan/uit knop en snoer • Encendido y recables • Accensione e filo • Вкл./Выкл. и сетевой кабель • Stikalo za vklop/izklop in stikalo za kabel



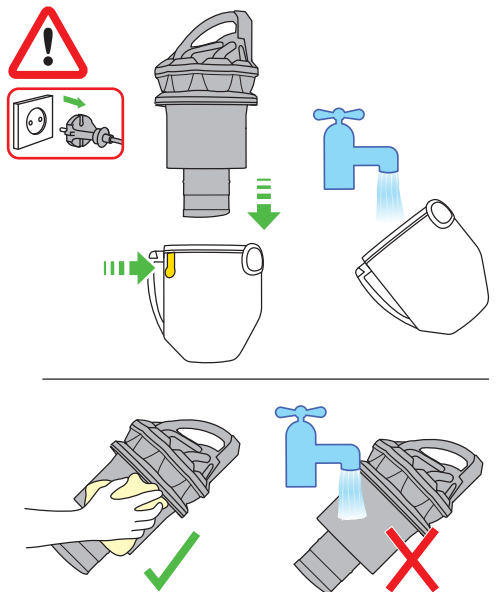
Suction release • Régulation de l'aspiration • Saugkraftregulierung • Zuigkrachtregelaar • Gatillo reductor de succión • Aspirazione variabile • Снижение мощности всасывания • Sprostitev moči sesanja



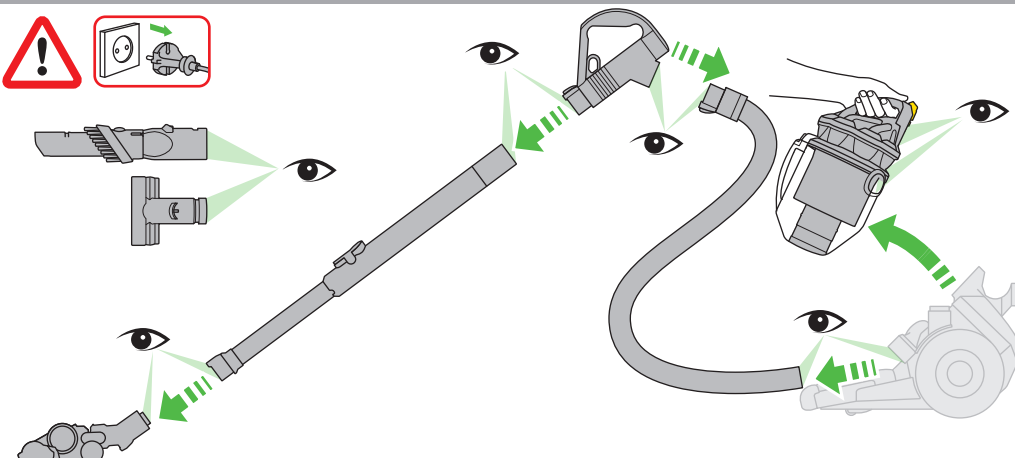
Emptying • Vidage • Behälterentleerung • Legen • Vaciado del cubo • Come svuotare il contenitore • Очистка контейнера • Praznjenje



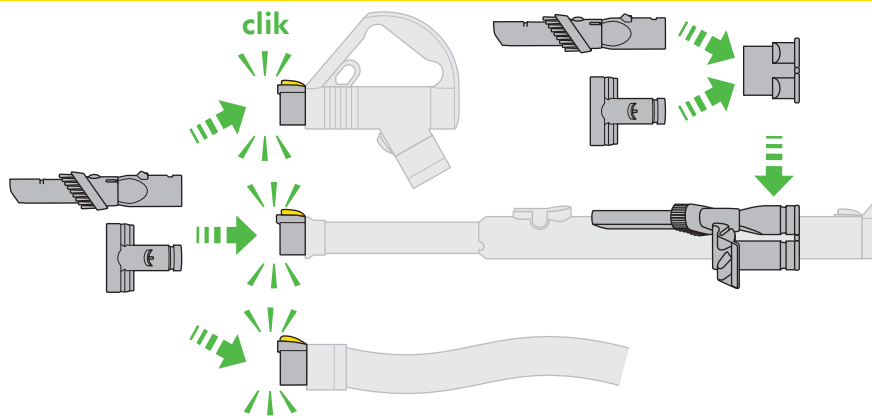
Cleaning • Entretien • Behälterreinigung • Schoonmaken • Limpieza del cubo • Pulizia • Промывание контейнера • Čiščenje



Blockages • Blocages • Blockierungen entfernen • Blokkades • Bloqueos • Ostruzioni • Устранение засор



Tool attachments • Fixation des accessoires • Gebrauch von Zubehör
 • Hulpstukken bevestigen • Fijación de los accesorios • Attacco degli accessori
 • Присоединение дополнительных насадок • Priključki



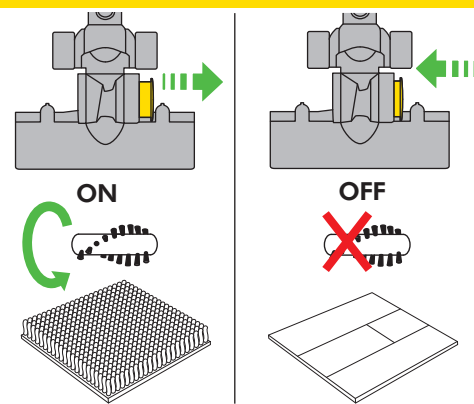
2

klik

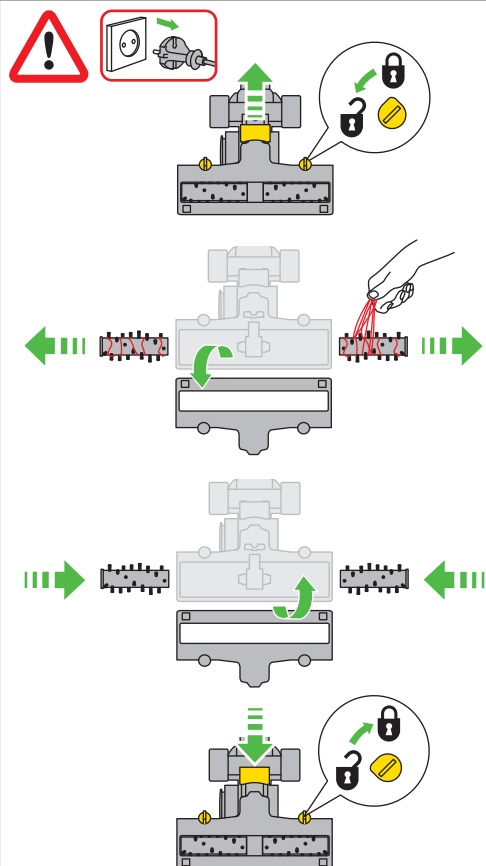
3

klik

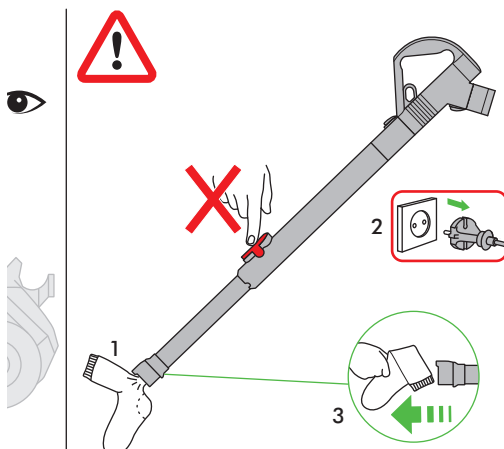
Turbine head • Brosse turbine head • Turbinendüse
 • Turbine head • Cepillo turbine head • Turbine head
 • Управление режимами турбошетки
 • Turbinska glava



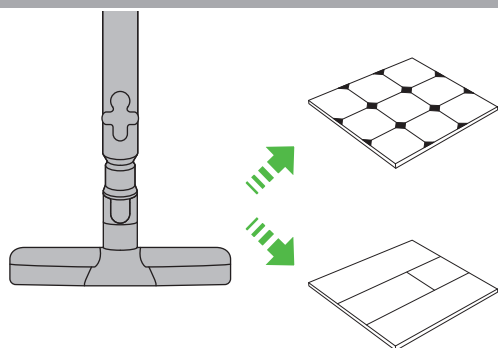
Clearing brush bar obstructions • Enlever les obstructions dans la brosse • Reinigung der Bürstwalze • Borstelverstoppen verwijderen
 • Cómo eliminar las obstrucciones del cepillo
 • Come eliminare le ostruzioni dalla spazzola
 • Регулярная очистка валиков щетки
 • Čiščenje zagozdene krtiče



засоров • Blokade

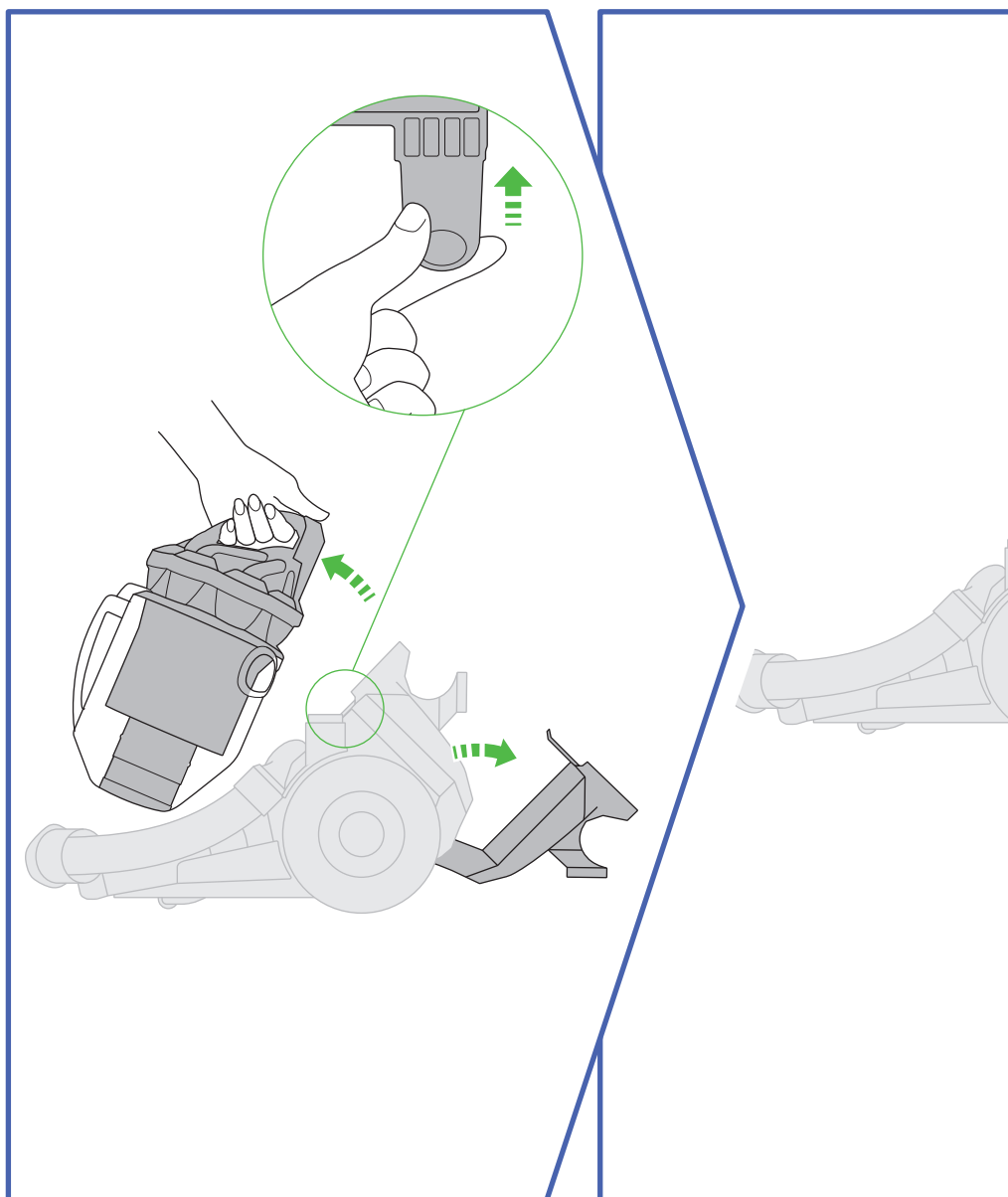
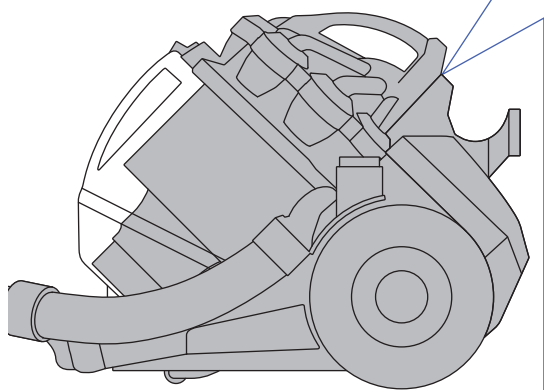


Hard floor tool • Brosse spéciale sols durs
 • Parkettdüse • Parketborstel • Cepillo parquet
 • Spazzola parquet • Щетка для убоки твердых поверхностей • Krtača za trda tla

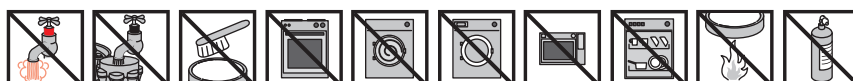
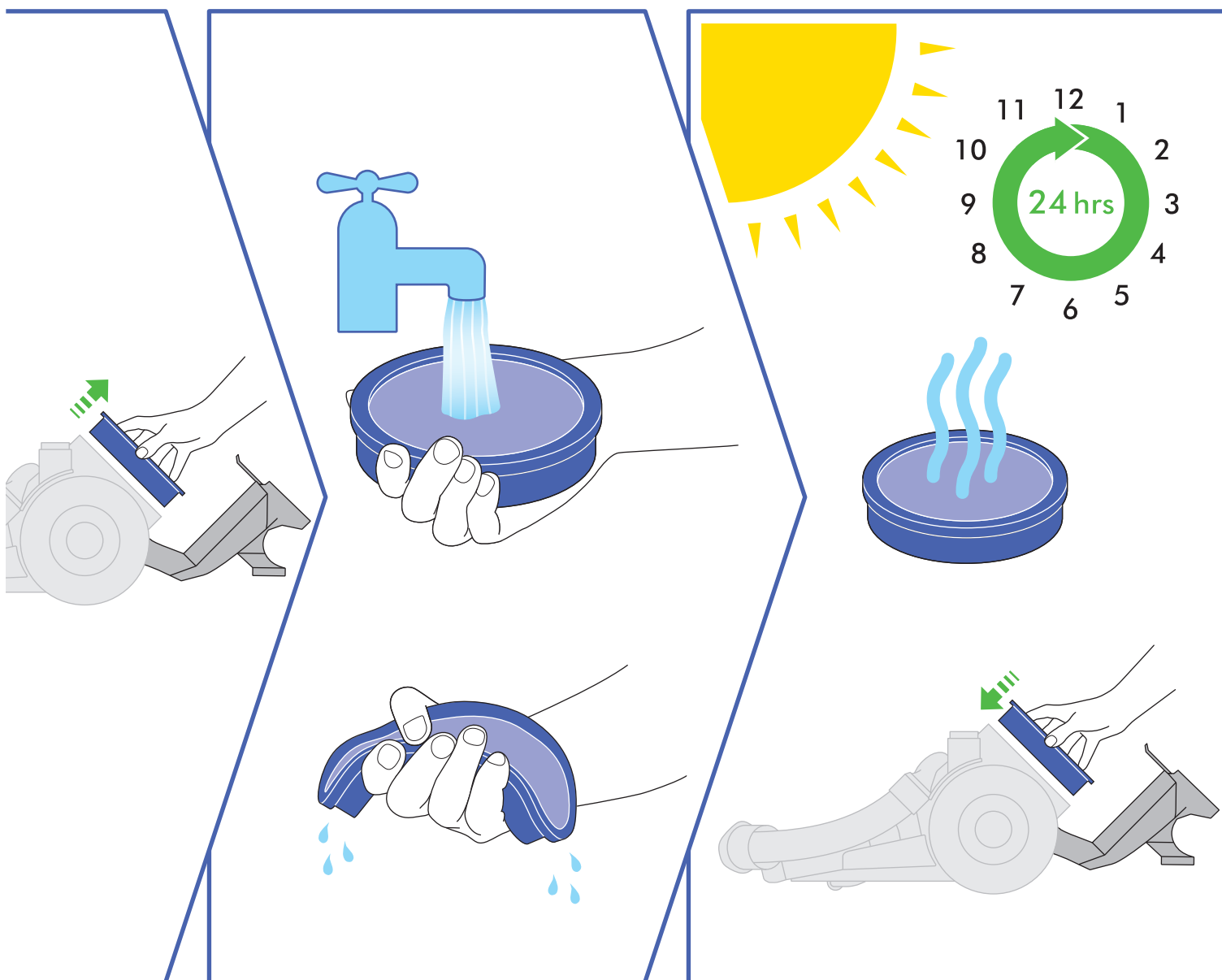


IMPORTANT!

WASH FILTER • LAVAGE DU FILTRE
FILTER WASCHEN • FILTER WASSEN
LAVADO DEL FILTRO • LAVAGGIO DEL FILTRO
ПРОМЫВАЙТЕ ФИЛЬТР • OPERITE FILTER



Wash your filter in cold water at least every 6 months.
 Laver votre filtre sous l'eau froide au moins tous les 6 mois.
 Den Filter gründlich alle 6 Monate in kaltem Wasser auswaschen.
 Was de filter minimaal iedere 6 maanden met koud water.
 Lave el filtro con agua fría al menos cada 6 meses.
 Lavare il filtro con acqua fredda almeno una volta ogni 6 mesi.
 Мойте ваш фильтр холодной водой как минимум каждые 6 месяцев.
 Vsakih 6 mesecev je potrebno filter oprati.



USING YOUR DYSON VACUUM CLEANER

PLEASE NOTE:

- Always extend the cable fully to the red tape before use.
- Fine dust such as plaster or flour should only be vacuumed in very small amounts.
- Consult your flooring manufacturer's recommended instructions before vacuuming and caring for your flooring, rugs and carpets. Some carpets will fuzz if a rotating brush bar is used when vacuuming. If this is the case, we recommend vacuuming in hard floors mode and consulting with your flooring manufacturer.
- If used in a garage, care should be taken to wipe the soleplate and wheels with a dry cloth after vacuuming to clean off any sand, dirt, or pebbles which could damage delicate floors.
- When vacuuming, certain carpets may generate small static charges in the clear bin. These are entirely harmless and not associated with the main supply. To minimise any effect from this, do not put your hand or insert any object into the clear bin unless you have emptied it and rinsed it out with cold water.
- Do not use the vacuum cleaner to pick up sharp objects, small toys, pins, paper clips etc.
- Only use parts recommended by Dyson; failure to do so could invalidate your guarantee.

EMPTYING THE CLEAR BIN



CAUTION:

- Switch 'OFF' and unplug the vacuum cleaner before emptying the clear bin.

PLEASE NOTE:

- Do not use the vacuum cleaner without the clear bin in place.
- To minimise dust/allergen contact when emptying, encase the clear bin tightly in a plastic bag and empty. Remove the clear bin carefully and seal bag tightly, dispose as normal. For a free fact sheet visit <http://www.dyson.co.uk/technology/allergy/>
- Empty as soon as the dirt reaches the level of the MAX mark – do not overflow. To remove the clear bin from the vacuum cleaner press the button at rear of carrying handle. To release the dirt, press the button on the front of the clear bin. The British Allergy Foundation is a UK national charity with the aim of improving awareness, prevention and treatment of allergies. The British Allergy Foundation Seal of Approval is a UK registered trademark.

CLEANING THE CLEAR BIN



CAUTION:

- Do not immerse the whole cyclone in water or pour water into the cyclones.
- Ensure the clear bin is completely dry before replacing.

PLEASE NOTE:

- Do not use detergents, polishes or air fresheners to clean the clear bin.
- Do not put clear bin in a dishwasher.
- Clean the shroud with a cloth or dry brush to remove lint and dirt.

WASHING YOUR FILTER

DO THIS EVERY 6 MONTHS



CAUTION:

- Switch 'OFF' and unplug the vacuum cleaner before removing the filter.
- Ensure that the washable filter is completely dry before refitting into the vacuum cleaner.

PLEASE NOTE:

- It is important to check your filter regularly and wash at least every 6 months according to instructions, to maintain performance.
- Please leave to dry completely for 24 hours.
- The filter may require more frequent washing if vacuuming fine dust.
- Do not use detergents to clean the filter.
- Do not put the filter in a dishwasher, washing machine, tumble dryer, oven, microwave or near a naked flame.

LOOKING FOR BLOCKAGES

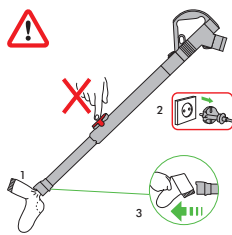


CAUTION:

- Switch 'OFF' and unplug the vacuum cleaner before checking for blockages.
- Beware of sharp objects when clearing blockages.
- Refit all parts of the vacuum cleaner securely before using.

PLEASE NOTE:

- Clearing blockages is not covered by your vacuum cleaner's limited guarantee. If any part of your vacuum cleaner becomes blocked, it may overheat and then automatically shut off. Unplug the vacuum cleaner and leave to cool down. Clear blockage before restarting.
- Large items may block the tools or wand inlet, if this happens switch the vacuum cleaner off and unplug the vacuum cleaner before removing the blockage. Do not operate the wand release catch.



CLEARING BRUSH BAR OBSTRUCTIONS




CAUTION:

- Switch 'OFF' and unplug vacuum cleaner before clearing brush bar obstructions.
- If your brush bar is obstructed, it may shut off. If this happens you will need to remove brush bar and clear any obstructing debris.

EUROPEAN CONFORMITY INFORMATION

Please note: Small details may vary from those shown.

The symbol  on the product or on its packaging indicates that this product should not be treated as household waste. Instead it should be handed over to the applicable collection point for the recycling of electrical and electronic equipment – this may be your local civic amenity site or a facility provided by the retailer selling the product or a replacement product. By ensuring this product is disposed of correctly, you will help prevent potential negative consequences for the environment and for human health, which could otherwise be caused by inappropriate waste handling of this product. For more detailed information about recycling of this product, please contact the Dyson Customer Care Helpline, your local authority civic amenity site or the retailer selling the product or a replacement product.

GUARANTEE TERMS AND CONDITIONS

DYSON CUSTOMER CARE

If you have a question about your Dyson vacuum cleaner, call the Dyson Customer Care Helpline with your serial number and details of where and when you bought the vacuum cleaner, or contact us via the website. The serial number can be found on the main body of the vacuum cleaner behind the clear bin. Most questions can be solved over the phone by one of our Dyson Customer Care Helpline staff.

If your vacuum cleaner needs service, call the Dyson Customer Care Helpline so we can discuss the available options. If your vacuum cleaner is under guarantee, and the repair is covered, it will be repaired at no cost.

PLEASE REGISTER AS A DYSON OWNER

THANK YOU FOR CHOOSING TO BUY A DYSON VACUUM CLEANER.

To help us ensure you receive prompt and efficient service, please register as a Dyson owner. There are 2 ways to do this:

- Online at www.dyson.co.uk
- By calling the Dyson Customer Care Helpline. This will confirm ownership of your Dyson vacuum cleaner in the event of an insurance loss, and enable us to contact you if necessary.

LIMITED 5 YEAR GUARANTEE

TERMS AND CONDITIONS OF THE DYSON 5 YEAR LIMITED GUARANTEE.

WHAT IS COVERED

- The repair or replacement of your vacuum cleaner (at Dyson's discretion) if your vacuum cleaner is found to be defective due to faulty materials, workmanship or function within 5 years of purchase or delivery (if any part is no longer available or out of manufacture Dyson will replace it with a functional replacement part).
- Use of the vacuum cleaner in UK and Ireland.

WHAT IS NOT COVERED

Dyson does not guarantee the repair or replacement of a product as a result of:

- Normal wear and tear (e.g. fuse, belt, brush bar, batteries etc).
- Accidental damage, faults caused by negligent use or care, misuse, neglect, careless operation or handling of the vacuum cleaner which is not in accordance with the Dyson Operating Manual.
- Blockages – please refer to the Dyson Operating Manual for details of how to unblock your vacuum cleaner.
- Use of the vacuum cleaner for anything other than normal domestic household purposes.
- Use of parts not assembled or installed in accordance with the instructions of Dyson.
- Use of parts and accessories which are not Dyson Genuine Components.
- Faulty installation (except where installed by Dyson).
- Repairs or alterations carried out by parties other than Dyson or its authorised agents.
- If you are in any doubt as to what is covered by your guarantee, please call the Dyson Customer Care Helpline.

SUMMARY OF COVER

- The guarantee becomes effective at the date of purchase (or the date of delivery if this is later).
- You must provide proof of delivery/purchase before any work can be carried out on your vacuum cleaner. Without this proof, any work carried out will be chargeable. Please keep your receipt or delivery note.
- All work will be carried out by Dyson or its authorised agents.
- Any parts which are replaced will become the property of Dyson.
- The repair or replacement of your vacuum cleaner under guarantee will not extend the period of guarantee.
- The guarantee provides benefits which are additional to and do not affect your statutory rights as a consumer.

ABOUT YOUR PRIVACY

Your information will be held by Dyson Limited and its agents for promotional, marketing and servicing purposes.

If your personal details change, if you change your mind about any of your marketing preferences or if you have any queries about how we use your information, please let us know by contacting Dyson Limited, Tetbury Hill, Malmesbury, Wiltshire SN16 0RP England, or by calling the Dyson Customer Care Helpline on UK: 0800 298 0298 or IRL: 01 475 7109. Or you can email us at askdyson@dyson.co.uk. For more information on how we protect your privacy, please see our privacy policy on www.dyson.co.uk

FR/BE/CH

UTILISATION DE VOTRE ASPIRATEUR DYSON

REMARQUE:

- Avant mise en marche, dérouler le câble jusqu'au trait rouge.
- Les fines particules de poussières comme le plâtre ou la farine ne doivent être aspirées qu'en très petites quantités.
- Vérifier préalablement auprès de vos fournisseurs, les instructions particulières relatives à l'entretien de vos sols, tapis et moquettes. Certains tapis et moquettes peuvent s'abîmer au contact d'une brosse rotative. Si cela se produit, nous recommandons de passer l'aspirateur en mode sols durs et de consulter votre fournisseur.
- Si l'aspirateur est utilisé dans un garage, bien essuyer après utilisation la semelle des roues avec un linge sec pour enlever tout sable, poussière ou caillou qui pourrait endommager les sols délicats.
- Lors de l'aspiration, certains tapis et moquettes peuvent provoquer de légères décharges d'électricité statique dans le collecteur transparent. Elles ne présentent aucun danger et ne sont aucunement liées à l'alimentation électrique. Afin de limiter les effets de ces décharges, ne pas poser vos mains ou insérer un objet dans le collecteur transparent, à moins de l'avoir préalablement vidé et rincé à l'eau froide.
- Ne pas utiliser l'aspirateur pour aspirer des objets tranchants, des petits jouets, des punaises, des épingles etc.
- Utiliser uniquement des pièces recommandées par Dyson ; le non-respect de cette consigne peut entraîner l'annulation de la garantie de votre appareil.

VIDER LE COLLECTEUR TRANSPARENT



ATTENTION :

- Eteindre l'aspirateur avant de vider le collecteur.

REMARQUE:

- Ne pas utiliser l'appareil sans le collecteur transparent remis en place.
 - Lors du vidage, pour minimiser tout contact avec la poussière et les allergènes, placer le collecteur transparent dans un sac plastique et vider délicatement. Retirer avec précaution le collecteur transparent du sac et bien fermer le sac. Jeter le sac.
 - Vider le collecteur dès que le niveau MAX est atteint – ne pas le remplir à l'excès. Pour retirer le collecteur transparent de l'appareil, appuyer sur le bouton situé à l'arrière de la poignée de transport. Pour vider la poussière, pressez le bouton situé sur la face avant du collecteur transparent.
- Ce produit a reçu l'approbation de la Fondation Britannique de Lutte contre les Allergies, une association caritative dont le but est la sensibilisation, la prévention et le traitement des allergies. Le sceau d'approbation de la Fondation Britannique de Lutte contre les Allergies est une marque déposée au Royaume-Uni.

NETTOYER LE COLLECTEUR TRANSPARENT

ATTENTION :

- Ne pas immerger l'ensemble du cyclone dans l'eau ou verser de l'eau dans les cyclones.
- S'assurer que le collecteur est complètement sec avant de le remettre en place.

REMARQUE:

- Ne pas utiliser de détergent, de produit lustrant ou de désodorisant pour nettoyer le collecteur.
- Ne pas mettre le collecteur dans un lave-vaisselle.
- Nettoyer la grille de séparation avec un chiffon sec ou une brosse pour enlever les moutons de poussière.

LAVER VOTRE FILTRE AVANT-MOTEUR

RÉPÉTER CETTE OPÉRATION TOUS LES 6 MOIS

ATTENTION :

- Éteindre l'aspirateur avant d'enlever le filtre.
- S'assurer que le filtre lavable est complètement sec avant de le remettre en place.

REMARQUE:

- Il est important de vérifier régulièrement le filtre et de le laver au minimum tous les 6 mois, en respectant les instructions, pour conserver toutes les performances de l'aspirateur.
- Laisser sécher pendant 24 heures.
- Il se peut que le filtre nécessite un nettoyage plus fréquent en cas d'aspiration de fines particules de poussière.
- Ne pas utiliser de détergents pour nettoyer le filtre.
- Ne pas mettre le filtre dans le lave-vaisselle, le lave-linge, le sèche-linge, le four, le micro-ondes ou à proximité d'une flamme.

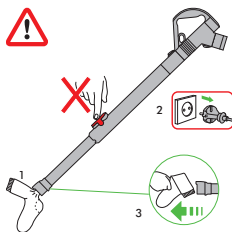
VÉRIFIER LES OBSTRUCTIONS

ATTENTION :

- Éteindre et débrancher l'aspirateur avant de vérifier les obstructions.
- Faire attention aux objets coupants en enlevant les obstructions.
- Remettre toutes les pièces de l'appareil en place avant de l'utiliser à nouveau.

REMARQUE:

- Enlever les obstructions n'est pas couvert par la garantie de votre appareil. Si une partie de votre aspirateur se bloque, il se peut qu'elle s'arrête. Si cela se produit, vous devrez retirer la brosse rotative comme indiqué et retirer tous les débris qui l'encombrent.
- Les grosses particules peuvent bloquer les brosses ou les conduits. Si un blocage se produit, éteindre et débrancher l'appareil avant de retirer l'obstruction. Ne pas rétracter le tube.



RETIRER LES OBJETS OBSTRUANT LA BROSSEROTATIVE (BROSSE ROTATIVE SUR CERTAINS MODÈLES UNIQUEMENT)

ATTENTION :

- Éteindre et débrancher l'aspirateur avant de vérifier les obstructions dans la brosse rotative.
- Si votre brosse rotative est obstruée, il se peut qu'elle s'arrête. Si cela se produit, vous devrez retirer la brosse rotative comme indiqué et retirer tous les débris qui l'encombrent.

INFORMATIONS DE CONFORMITÉ EUROPÉENNE

Remarque : certains détails peuvent varier légèrement des modèles présentés.

Le logo présent sur le produit ou sur son emballage indique que ce dernier ne peut pas être traité comme les ordures ménagères traditionnelles. En effet, ce produit devra être déposé dans un endroit de ramassage dédié au recyclage des équipements électriques et électroniques. En vous assurant que ce produit soit déposé dans les conditions requises, vous éviterez des conséquences négatives pour l'environnement et la santé des personnes; ce qui pourrait être causé par un traitement non approprié de ce produit. Pour plus d'informations sur le recyclage de ce produit, merci de contacter le Service Consommateurs de Dyson, votre mairie, votre service de ramassage d'ordures ménagères ou le magasin dans lequel vous avez acheté ce produit.

FR

SERVICE CONSOMMATEURS DYSON

Si vous avez des questions sur votre aspirateur Dyson, veuillez contacter le Service Consommateurs Dyson en vous munissant du numéro de série de votre appareil, de vos coordonnées, du lieu et de la date d'achat de votre aspirateur ou contactez Dyson en utilisant notre site internet. Le numéro de série est situé sur le corps de l'appareil, derrière le collecteur transparent.

La plupart des questions peuvent être résolues par téléphone par un de nos techniciens du Service Consommateurs Dyson.

Si votre aspirateur nécessite une réparation, veuillez contacter le Service Consommateurs Dyson pour détailler les options possibles. Si votre aspirateur est sous garantie et si la réparation est prise en charge, il sera réparé sans frais.

ENREGISTREZ-VOUS COMME PROPRIÉTAIRE D'UN DYSON

MERCI D'AVOIR CHOISI D'ACHETER UN ASPIRATEUR DYSON.

Pour nous aider à vous garantir un service rapide et efficace, veuillez vous enregistrer comme propriétaire Dyson.

Vous avez deux possibilités d'enregistrement

- En ligne à l'adresse www.dyson.fr
 - En contactant le Service Consommateurs de Dyson au 01 56 69 79 89
- Cet enregistrement vous confirme comme possesseur d'un aspirateur Dyson et nous permet de vous contacter si besoin.

GARANTIE DE 5 ANS

CONDITIONS GÉNÉRALES DE VOTRE GARANTIE 5 ANS DYSON.

CE QUI EST GARANTI

- La réparation ou le remplacement de votre aspirateur (à la seule discrétion de Dyson) s'il se révèle défectueux par défaut de matériau, de main d'œuvre ou de fonctionnement dans les cinq ans à partir de la date d'achat ou de livraison.
- (si une pièce n'est plus disponible ou plus fabriquée, Dyson la remplacera par une pièce

fonctionnelle équivalente).

- L'utilisation de l'aspirateur sur tout le territoire Français (hors DOM et TOM).

CE QUI N'EST PAS GARANTI

Dyson ne garantit pas la réparation ni le remplacement d'un produit suite à :

- Usure normale (exemple : courroie, brosse...)
- Dégâts accidentels, défauts causés par une mauvaise utilisation, un entretien incorrect, une négligence ou une manipulation non conforme aux instructions du manuel d'utilisation.
- Obstructions : veuillez vous référer aux informations disponibles dans votre manuel d'utilisation dans la partie vérifier les obstructions.
- Utilisation de l'aspirateur en dehors des travaux ménagers ordinaires.
- Utilisation de pièces non assemblées ou fixées conformément aux instructions de Dyson.
- Utilisation de pièces et accessoires autres que ceux de Dyson.
- Erreur d'installation (sauf en cas d'installation par Dyson).
- Réparations ou modifications effectuées par des personnes autres que Dyson ou ses agents agréés.
- En cas de doute sur la couverture de votre garantie, veuillez contacter le Service Consommateurs Dyson.

RÉSUMÉ DE LA GARANTIE

Pour enregistrer votre garantie, vous devez fournir le numéro de série, la date et le lieu d'achat. Veuillez conserver votre facture d'achat en lieu sûr et vous assurer que vous pourrez disposer de ce document en cas de nécessité. Le numéro de série se trouve sur la plaque signalétique située sous le collecteur transparent.

1. Toute réparation sera effectuée par Dyson ou l'un de ses agents agréés.

2. Toutes les pièces ou produits remplacés deviennent la propriété de Dyson.

3.1. Pour une période de 5 ans à compter de la date d'achat de l'appareil, la garantie couvre la réparation gratuite de votre aspirateur (pièces et main d'œuvre incluses) si celui-ci, ou l'un de ses composants, est constaté comme étant défectueux, ou en cas de défaut de fabrication (si une pièce détachée n'est plus disponible en stock ou n'est plus fabriquée, Dyson ou l'un de ses agents agréés la remplacera par une pièce de rechange équivalente).

3.2. Si nous considérons que l'appareil n'est pas réparable, ou que le coût de réparation est trop important, nous remplacerions, à notre seule discrétion, l'aspirateur par un autre modèle équivalent ou ayant les mêmes caractéristiques.

3.3. La présente garantie ne couvre pas les dommages ou défauts suivants :

- L'utilisation de pièces et d'accessoires autres que ceux recommandés par Dyson.
- Les négligences lors de l'utilisation et la manipulation de l'appareil, un mauvais usage et/ou un manque d'entretien.
- Les sources externes telles que les dégâts dus au transport et aux intempéries.
- Les réparations ou modifications effectuées par des personnes ou agents non autorisés.
- L'utilisation de l'appareil à des fins autres que les travaux ménagers ordinaires.
- L'usure naturelle de l'appareil, y compris l'usure naturelle des pièces les plus utilisées telles que les filtres, la brosse, l'ensemble tube et flexible, et le câble d'alimentation (ou en cas de diagnostic d'un dommage causé par une source externe ou par une utilisation non appropriée).
- 4. La présente garantie pourra être mise en œuvre sur tout le territoire Français (hors DOM et TOM).
- 5. Dyson s'engage à garantir la conformité des biens au contrat ainsi que les éventuels vices cachés, sans que cela ne fasse obstacle à la mise en œuvre de la présente garantie commerciale lorsque celle-ci est plus étendue que la garantie légale. Dyson devra en particulier respecter les obligations légales suivantes :

"GARANTIE LÉGALE DE CONFORMITÉ" (EXTRAIT DU CODE DE LA CONSOMMATION)

Art.L.211-4 "Le vendeur est tenu de livrer un bien conforme au contrat et répond des défauts de conformité existant lors de la délivrance. Il répond également des défauts de conformité résultant de l'emballage, des instructions de montage ou de l'installation lorsque celle-ci a été mise à sa charge par le contrat ou a été réalisée sous sa responsabilité."

Art.L.211-12 "L'action résultant du défaut de conformité se prescrit par deux ans à compter de la délivrance du bien."

Art.L.211-5 "Pour être conforme au contrat, le bien doit :

1° Être propre à l'usage habituellement attendu d'un bien semblable et, le cas échéant :

- correspondre à la description donnée par le vendeur et posséder les qualités que celui-ci a présentées à l'acheteur sous forme d'échantillon ou de modèle ;

- présenter les qualités qu'un acheteur peut légitimement attendre eu égard aux déclarations publiques faites par le vendeur, par le producteur ou par son représentant, notamment dans la publicité ou l'étiquetage ;

2° Ou présenter les caractéristiques définies d'un commun accord par les parties ou être propre à tout usage spécial recherché par l'acheteur, porté à la connaissance du vendeur et que ce dernier a accepté."

"De la garantie des défauts de la chose vendue" (extrait du code civil)

Art.L641 "Le vendeur est tenu de la garantie à raison des défauts cachés de la chose vendue qui la rendent impropre à l'usage auquel on la destine, ou qui diminuent tellement cet usage que l'acheteur ne l'aurait pas acquise, ou n'en aurait donné qu'un moindre prix, s'il les avait connus."

Art.L648 (1er alinéa) "L'action résultant des vices rédhibitoires doit être intentée par l'acquéreur dans un délai de deux ans à compter de la découverte du vice."

6. Vos coordonnées seront uniquement conservées par la société Dyson, responsable du traitement, la société Dawleys et les agents agréés, pour les besoins de mise en œuvre de la présente garantie et de la relation clientèle.

Les informations recueillies et traitées par la société Dyson sont régies par les dispositions de la loi « Informatique et Libertés » du 6 janvier 1978 modifiée par la loi du 6 août 2004. Elles seront utilisées pour les besoins de mise en œuvre de la présente garantie et de la relation clientèle et sont destinées, à cette fin, à Dyson ainsi qu'à ses prestataires de services. Vous disposez d'un droit d'accès, de rectification et de modification des données vous concernant, ainsi que d'un droit d'opposition à leur traitement. Ces droits peuvent être exercés à tout moment, notamment auprès de DYSON Service Consommateurs – 64 rue La Boétie – 75008 Paris.

Des informations commerciales pourront également vous être envoyées. Vous pouvez vous opposer à ce que Dyson vous adresse des offres promotionnelles sur ses produits, ainsi qu'à recevoir toutes autres offres commerciales par courrier, en écrivant à service.conso@dyson.com ou à DYSON Service Consommateurs – 64 rue La Boétie – 75008 Paris si vous n'avez pas d'adresse email. A votre demande, Dyson vous remboursera les frais de timbre.

BE

SERVICE CLIENTÈLE DYSON

Pour toute question concernant votre aspirateur Dyson, appelez le Service clientèle de Dyson en veillant à avoir le numéro de série, la date d'achat et le nom de votre fournisseur à portée de main, ou contactez nous via le site web. Le numéro de série se trouve sur la plaque signalétique située derrière le collecteur transparent.

La plupart des questions peuvent être résolues par téléphone par un de nos employés du Service clientèle de Dyson.

Si votre aspirateur nécessite une intervention, appelez le Service clientèle de Dyson afin que nous puissions discuter des options possibles avec vous. Si votre aspirateur est sous garantie et que votre réparation est par conséquent couverte, cette dernière sera alors effectuée sans frais.

ENREGISTREZ-VOUS COMME PROPRIÉTAIRE D'UN APPAREIL DYSON

MERCI D'AVOIR CHOISI UN DYSON.

Nous vous encourageons à vous enregistrer en tant que propriétaire d'un appareil Dyson afin que nous puissions vous offrir un service rapide et efficace. Vous pouvez le

faire de deux manières :

- En ligne à l'adresse www.dyson.be
 - En appelant le Service clientèle de Dyson : 078/150 980.
- De cette manière vous serez enregistré en tant que propriétaire d'un aspirateur Dyson en cas de dommages assurés, et nous pourrions prendre contact avec vous si nécessaire.

GARANTIE DE 5 ANS

CONDITIONS GÉNÉRALES DE LA GARANTIE DYSON DE 5 ANS.

La garantie est donnée par Dyson BV, Keizersgracht 209, 1016 DT, Amsterdam, Pays-Bas.

CE QUI EST COUVERT PAR LA GARANTIE

- La réparation de votre aspirateur si son défaut est le résultat de matériaux défectueux, d'erreurs de fabrication ou de fonctionnement apparus endéans les cinq ans de la date d'achat ou de livraison (si une pièce n'est plus disponible ou fabriquée, Dyson la remplacera par une pièce alternative qui fonctionne).
- Utilisation de l'aspirateur en Belgique.

CE QUI N'EST PAS COUVERT PAR LA GARANTIE

Dyson ne garantit pas la réparation ni le remplacement d'un produit suite aux causes suivantes :

- Usure normale (par exemple fusibles, courroie, brosse, batteries, etc.).
- Dégâts accidentels, défauts causés par une négligence, une utilisation incorrecte ou imprudente ou une utilisation non conforme aux instructions du manuel d'utilisation Dyson.
- Obstructions – nous vous renvoyons aux instructions relatives permettant de résoudre les problèmes d'obstructions de votre aspirateur que vous trouverez dans le manuel d'utilisation ou sur www.dyson.be sous la rubrique Service clientèle.
- Utilisation de l'aspirateur pour tout autre usage que l'usage domestique normal.
- Utilisation de pièces qui n'ont pas été assemblées ou placées conformément aux instructions de Dyson.
- Utilisation d'autres pièces et accessoires que les pièces et accessoires d'origine de Dyson.
- Installation incorrecte (sauf celles effectuées par Dyson).
- Réparations ou modifications effectuées par des tiers autres que Dyson ou ses agents agréés.
- En cas de doute sur la couverture de votre garantie, appelez le Service clientèle de Dyson : 078/150 980.

APERÇU DE LA COUVERTURE

- La garantie prend effet à la date d'achat (ou à la date de livraison si celle-ci est ultérieure).
- Vous devez montrer votre preuve d'achat/livraison avant que toute intervention puisse être effectuée sur votre aspirateur. À défaut, nous serons dans l'obligation de vous facturer les frais. Conservez donc soigneusement votre bon d'achat ou de livraison.
- Les travaux seront effectués par Dyson ou ses agents agréés.
- Les pièces remplacées sont la propriété de Dyson.
- La réparation ou le remplacement de votre aspirateur ne prolonge pas la période de garantie.
- Cette garantie est un complément à vos droits de consommateur et ne porte aucunement préjudice à ceux-ci.

POLITIQUE DE CONFIDENTIALITÉ

Les informations vous concernant seront traitées par Dyson BV dans le cadre de l'exécution du contrat de garantie et à des fins de promotion, marketing et services en rapport avec les produits Dyson. Vos données à caractère personnel peuvent également être communiquées aux entités liées à Dyson BV qui peuvent aussi utiliser vos données à des fins de promotion, marketing et services en rapport avec les produits Dyson. Certaines de ces entités peuvent être établies en dehors de l'Espace Économique Européen. Vous consentez à ce transfert.

Si vous ne souhaitez pas être contacté par la poste ou par téléphone concernant des produits Dyson vous pouvez prendre contact avec Dyson BV (Keizersgracht 209, 1016 DT, Amsterdam, Pays-Bas) ou en appelant l'aide en ligne à la clientèle de Dyson ou (078 150 980). Vous pouvez aussi nous envoyer un e-mail à helpdesk.benelux@dyson.com

Si vous consentez à être contacté par courriel concernant des produits Dyson, vous pouvez prendre contact avec Dyson BV (Keizersgracht 209, 1016 DT, Amsterdam, Pays-Bas) ou en appelant l'aide en ligne à la clientèle de Dyson ou (078 150 980). Vous pouvez aussi nous envoyer un e-mail à helpdesk.benelux@dyson.com

Vous avez le droit d'accéder à vos données à caractère personnel afin de les rectifier. Pour exercer vos droits, vous pouvez prendre contact avec Dyson BV (Keizersgracht 209, 1016 DT, Amsterdam, Pays-Bas) ou en appelant l'aide en ligne à la clientèle de Dyson ou (078 150 980). Vous pouvez encore nous envoyer un e-mail à helpdesk.benelux@dyson.com

Pour plus d'informations sur la manière dont nous protégeons votre informations confidentielles, voyez notre politique de confidentialité sur www.dyson.com

CH

SERVICE CONSOMMATEUR DYSON

Si vous avez une question concernant votre aspirateur Dyson, vous pouvez soit téléphoner au service d'assistance Dyson en précisant le numéro de série de votre appareil ainsi que le lieu et la date de votre achat, soit nous contacter via notre site internet. Le numéro de série se trouve sur le corps de l'aspirateur derrière le collecteur transparent.

Un membre de l'équipe d'assistance téléphonique Dyson sera à même de résoudre la plupart de vos problèmes.

Si votre aspirateur nécessite une réparation, téléphonez au service d'assistance Dyson afin de discuter des options proposées. Si votre aspirateur est sous garantie et que celle-ci couvre la réparation, il sera réparé gratuitement.

ENREGISTREZ-VOUS EN TANT QUE PROPRIÉTAIRE D'UN DYSON

NOUS VOUS REMERCIONS D'AVOIR CHOISI DYSON.

Afin de nous permettre de vous assurer un service rapide et efficace, veuillez vous enregistrer en tant que propriétaire d'un Dyson. Veuillez enregistrer votre aspirateur Dyson sur internet sous www.dyson.ch ou par téléphone au no 0848 807 907.

Cela confirmera la propriété de votre aspirateur Dyson en cas de réclamation auprès des assurances et nous permettra de vous contacter si nécessaire.

GARANTIE LIMITEE DE 5 ANS

CONDITIONS DE LA GARANTIE LIMITÉE DYSON DE 5 ANS.

QUE COUVRE LA GARANTIE ?

- La réparation ou le remplacement de votre aspirateur (à la discrétion de Dyson) si l'appareil s'avère être défaillant en raison de défauts de matériaux, de fabrication ou de fonctionnement dans les 5 ans suivant son achat ou sa livraison (si une pièce n'est plus disponible ou n'est plus fabriquée, Dyson la remplacera par une pièce de rechange fonctionnelle).

QUE NE COUVRE PAS LA GARANTIE ?

Dyson ne garantit pas la réparation ou le remplacement d'un produit en cas :

- D'usure normale (par ex. fusible, courroie, brosse, batteries, etc.).
- De dommages accidentels, défauts dus à un usage ou un entretien négligent, un usage impropre, un manque de soins, une opération ou une manipulation inconsidérées de l'aspirateur non conformes au guide d'utilisation Dyson.
- D'obstructions : pour les instructions sur l'élimination des obstructions, veuillez vous reporter au guide d'utilisation Dyson.
- D'utilisation de l'aspirateur à toute fin autre que le ménage normal du foyer.
- D'utilisation de pièces non montées ou installées conformément aux instructions de Dyson.
- D'utilisation de pièces ou d'accessoires non d'origine Dyson.

- D'une installation défectueuse (sauf installation par Dyson).
- De réparations ou modifications non effectuées par Dyson ou ses agents agréés.
- Si vous avez des doutes concernant l'étendue de votre garantie, veuillez téléphoner au service d'assistance Dyson : 0848 807 907.

RESUME DE LA GARANTIE

- La garantie prend effet à la date d'achat (ou à la date de livraison si celle-ci intervient plus tard).
- Vous devez fournir un justificatif d'achat / de livraison avant toute réparation de votre aspirateur. Sans ce justificatif, toute réparation sera facturée. Veuillez conserver votre reçu ou fiche de livraison.
- Toute intervention sera effectuée par Dyson ou par ses agents agréés.
- Toute pièce remplacée deviendra la propriété de Dyson.
- La réparation ou le remplacement de votre aspirateur sous garantie n'étend pas la durée de la garantie.
- La garantie offre des avantages supplémentaires et n'a aucun effet sur vos droits légaux en tant que consommateur.

INFORMATIONS IMPORTANTES CONCERNANT LA PROTECTION DES DONNÉES

Si vous nous fournissez des données concernant des tiers, vous devez confirmer que ceux-ci vous ont autorisé à agir en leur nom, qu'ils ont consenti au traitement de leurs données personnelles, y compris des données sensibles, et que vous les avez informés de notre identité et des fins auxquelles leur données personnelles seront traitées.

Vous êtes en droit de demander un exemplaire des informations que nous détenons vous concernant (pour lequel nous pourrions demander une petite indemnisation) et de faire rectifier toute erreur éventuelle.

Pour les besoins de contrôle qualité ou de formation, nous pourrions être amenés à suivre ou à enregistrer vos communications avec nous.

VIE PRIVÉE

En cas de changement de vos données personnelles ou de vos préférences commerciales ou si vous avez des questions à poser sur notre utilisation des informations vous concernant, veuillez nous en informer en contactant Dyson SA, Hardturmstrasse 253, 8005 Zürich ou en téléphonant au service d'assistance : 0848 807 907. Vous pouvez également nous envoyer un e-mail à switzerland@dyson.com

Pour plus de renseignements concernant notre protection de votre vie privée, veuillez consulter notre politique de protection sur www.dyson.ch

DE/AT/CH

GEBRAUCH DES DYSON

BITTE BEACHTEN SIE:

- Ziehen Sie bitte das Kabel immer vollständig bis zur roten Markierung heraus.
- Feinstaub, wie z.B. Mehl oder Baustaub, sollte nur in sehr kleinen Mengen aufgesaugt werden.
- Bitte beachten Sie die Pflege- und Reinigungshinweise Ihres Bodenbelag-Herstellers, bevor Sie mit dem Staubsaugen beginnen. Einige Teppichböden fesseln, wenn sie mit einer rotierenden Bürstwalze gereinigt werden. Sollte das der Fall sein, empfehlen wir, die Bürstwalze beim Saugen auszuschalten und den Teppichhersteller zu kontaktieren.
- Der Sauger kann in der Garage zur Autoreinigung benutzt werden. Bevor das Gerät wieder im Haus verwendet wird, bitte die Bodenplatte und Räder mit einem trockenen Tuch reinigen, um eventuellen Sand, Schmutz oder Steine zu entfernen, da diese empfindliche Bodenbeläge beschädigen könnten.
- Beim Saugen auf bestimmten Teppichbelägen können im Behälter minimale elektrostatische Spannungen entstehen. Diese sind vollkommen ungefährlich und hängen nicht mit der Hauptversorgung zusammen. Stecken Sie daher bitte weder Ihre Hände noch Gegenstände in den durchsichtigen Behälter, es sei denn, Sie haben ihn vorher entleert und mit kaltem Wasser ausgespült.
- Verwenden Sie das Gerät nicht zum Aufsaugen von scharfen Gegenständen, Spielzeug, Heftzwecken, Büroklammern etc.
- Verwenden Sie ausschließlich Teile, die von Dyson empfohlen werden. Sollten Sie dies nicht tun, könnte Ihr Anspruch auf Garantie ungültig werden.

BEHÄLTERENTLEERUNG



ACHTUNG:

- Schalten Sie das Gerät aus und ziehen Sie den Netzstecker, bevor Sie den Behälter entleeren.

BITTE BEACHTEN SIE:

- Das Gerät nicht benutzen, wenn der Behälter nicht eingesetzt ist.
- Um den Kontakt mit Staub bei der Behälterentleerung zu vermeiden, stülpen Sie eine Plastiktüte über den Behälter und entleeren Sie diesen in diese Tüte. Entfernen Sie die Tüte vorsichtig, schließen Sie und entsorgen Sie diese auf dem normalen Weg.
- Leeren Sie den Behälter, sobald der Staub an einer Stelle im Behälter die Höhe der MAX Linie erreicht hat. Um den durchsichtigen Behälter vom Gerät abzunehmen, drücken Sie den Knopf oben am Tragegriff. Schieben Sie den Knopf am Griff des Behälterunterteils nach oben, um Behälterober- und unterteil zu trennen. Den Behälterinhalt einfach in die Mülltonne entleeren. Allergikern und Asthmatikern wird empfohlen, den Behälter direkt in eine Plastiktüte zu entleeren. Das Produkt wurde von der Britischen Allergie Stiftung anerkannt.
- Die Britische Allergie Stiftung ist eine unabhängige britische Organisation, die sich zum Ziel gesetzt hat, die Kenntnis über Allergien in der Bevölkerung zu fördern sowie deren Behandlung zu verbessern. Das Gütesiegel der Britischen Allergie Stiftung ist eine eingetragene Marke im Vereinigten Königreich. Das Schweizerische Zentrum für Allergie, Haut und Asthma (aha!) empfiehlt unsere Staubsauger als für Allergiker besonders gut geeignet.

REINIGEN DES DURCHSICHTIGEN BEHÄLTERS



ACHTUNG:

- Das Gerät nicht in Wasser tauchen. Tauchen Sie weder den ganzen Behälter noch das Behälteroberteil in Wasser. Füllen Sie kein Wasser in das Behälteroberteil.
- Das Behälterunterteil muss vollständig trocken sein, bevor es wieder eingesetzt wird.

BITTE BEACHTEN SIE:

- Keine Reinigungsmittel oder Duftfrischer verwenden, um den Behälter zu reinigen.
- Den Behälter nicht in der Spülmaschine waschen.
- Reinigen Sie das Sieb mit einem trockenen Tuch oder einer Bürste, um Flusen und Staub zu entfernen.

FILTER WASCHEN

MINDESTENS ALLE 6 MONATE



ACHTUNG:

- Schalten Sie das Gerät aus, bevor Sie den Filter herausnehmen.
- Stellen Sie sicher, dass der gewaschene Filter wieder vollständig trocken ist, bevor er wieder in das Gerät eingesetzt wird.

BITTE BEACHTEN SIE:

- Prüfen Sie den Filter regelmäßig und waschen Sie ihn mindestens alle 6 Monate gemäß dieser Bedienungsanleitung.
- Lassen Sie den Filter bitte 24 Stunden lang vollständig trocknen.
- Es ist normal, dass sich der Filter nach einer gewissen Zeit grau verfärbt. Das Aufsaugen von Feinstaub kann den Waschzyklus verkürzen.
- Verwenden Sie keine Reinigungsmittel zum Waschen des Filters.
- Den Filter nicht in der Spülmaschine oder Waschmaschine reinigen. Nicht in einem

Trockner, der Mikrowelle oder in der Nähe einer offenen Flamme trocknen.

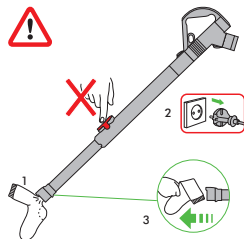
BLOCKIERUNGEN ENTFERNEN

⚠️ ACHTUNG:

- Schalten Sie das Gerät aus und ziehen Sie den Netzstecker, bevor Sie das Gerät auf Blockierungen untersuchen.
- Vorsicht vor scharfen Gegenständen, wenn Sie die Blockierungen entfernen.
- Setzen Sie anschließend alle Teile wieder sorgfältig zusammen, bevor Sie das Gerät wieder benutzen.

BITTE BEACHTEN SIE:

- Das Entfernen von Blockierungen ist nicht Bestandteil der Garantie für Ihr Gerät. Wenn Teile Ihres Gerätes blockieren, kann das Gerät überhitzen und sich dann automatisch abschalten. Ziehen Sie in diesen Fällen den Netzstecker und lassen Sie das Gerät abkühlen, bevor Sie die Blockierung entfernen.
- Große Teile können die Düsen oder das Rohr komplett blockieren. Schalten Sie in diesen Fällen das Gerät aus und ziehen den Netzstecker, bevor Sie die Blockierung entfernen.



BEHEBUNG EINER BLOCKADE DER BÜRSTWALZE

⚠️ ACHTUNG:

- Schalten Sie auf „OFF“ und ziehen Sie das Gerät ab, bevor Sie die Blockade der Bürstwalze beheben.
- Wenn Ihre Bürstwalze blockiert ist, wird sie abgeschaltet. Falls dies eintritt, müssen Sie die Bürstwalze wie angezeigt herausnehmen und die blockierenden Verschmutzungen entfernen.

INFORMATION ZUR EG-KONFORMITÄTSERKLÄRUNG

Bitte beachten Sie: Details können von der Abbildung abweichen.

Das folgende Symbol bedeutet, dass dieses Produkt den Regelungen des Elektro- und Elektronikgerätegesetzes (ElektroG) unterliegt. Dieses Gesetz schreibt vor, dass ausgesiedelte Elektro- und Elektronikgeräte separat von anderen Abfällen entsorgt werden sollen. Gleichzeitig werden die Hersteller von Elektrogeräten in die Pflicht genommen, für die Verwertung bzw. Beseitigung ihrer Produkte zu sorgen. Geben Sie dieses Gerät deshalb bitte nicht in die reguläre Hausmüllsammlung, wenn Sie es entsorgen möchten, sondern führen Sie es einer getrennten Entsorgung zu. Ihre Kreis- oder Stadtverwaltung wird Ihnen gerne mitteilen, wo Sie das Gerät abgeben können.

DE/AT

DYSON-KUNDENSERVICE

Wenn Sie Fragen zu Ihrem Dyson-Staubsauger haben, rufen Sie bitte den Dyson Kundendienst an. Nennen Sie die Seriennummer Ihres Staubsaugers und geben Sie an, wo und wann Sie den Staubsauger gekauft haben. Alternativ können Sie auch über unsere Website mit uns Kontakt aufnehmen. Sie finden die Seriennummer auf dem Staubsauger hinter dem durchsichtigen Behälter.

Die meisten Fragen können von einem Mitarbeiter des Dyson Kundendienstes telefonisch beantwortet werden.

Benötigt Ihr Staubsauger eine Reparatur, rufen Sie bitte den Dyson Kundendienst an, damit wir Sie diesbezüglich über Ihre Möglichkeiten informieren können. Wenn Sie noch Garantie auf Ihren Staubsauger haben und die Reparatur gedeckt ist, fallen für Sie keinerlei Kosten an.

BITTE REGISTRIEREN SIE SICH ALS EIGENTÜMER EINES DYSON STAUBSAUGERS.

VIELN DANK, DASS SIE SICH FÜR DYSON ENTSCIEDEN HABEN.

Damit wir Ihnen schnellen und effizienten Service bieten können, registrieren Sie sich bitte als Eigentümer eines Dyson-Staubsaugers. Dafür stehen Ihnen zwei Möglichkeiten zur Auswahl:

- Online unter www.dyson.de bzw. www.dyson.at
 - Telefonisch über den Dyson Kundendienst: 0180 - 5 33 97 66 (14ct/min aus dem deutschen Festnetz, evtl. höhere Kosten aus Mobilfunknetzen). Für Österreich: 0810 - 333 976 (zum Ortstarif - aus ganz Österreich)
- Damit bestätigen Sie im Fall eines Garantieschadens, dass Sie Eigentümer eines Dyson-Staubsaugers sind und ermöglichen uns, ggf. mit Ihnen Kontakt aufzunehmen.

5-JAHRES-GARANTIE

ALLGEMEINE BEDINGUNGEN DER AUF 5 JAHRE BEGRENZTEN DYSON - GARANTIE.

WAS WIRD GEDECKT

- Die Reparatur oder die Ersetzung Ihres Staubsaugers (im Ermessen von Dyson), wenn Ihr Staubsauger innerhalb von 5 Jahren nach Kauf oder Lieferung Mängel aufgrund von fehlerhaftem Material, fehlerhafter Verarbeitung oder fehlerhafter Funktion aufweist. Sollte ein Teil nicht mehr verfügbar sein oder nicht mehr hergestellt werden, tauscht Dyson es gegen ein funktionsfähiges Ersatzteil aus.
- Die Verwendung des Staubsaugers in Deutschland.

WAS WIRD NICHT GEDECKT

Dyson übernimmt keine Garantie für die Reparatur oder Ersetzung eines Produkts, sofern diese zurückzuführen ist auf:

- Normale Abnutzung (z. B. Sicherung, Tragegurt, Bürstenstab, Akkus usw.).
- Unfallschäden, die durch unsachgemäße Verwendung oder Pflege, Missbrauch, Vernachlässigung sowie unvorsichtige Verwendung oder Bedienung des Staubsaugers entstanden und daher nicht mit der Dyson-Bedienungsanleitung konform sind.
- Blockierungen – bitte lesen Sie in der Dyson-Bedienungsanleitung, wie Sie Blockierungen Ihres Staubsaugers beheben können.
- Verwendung des Staubsaugers zu anderen als den üblichen Haushaltszwecken.
- Verwendung von Teilen, die nicht gemäß den Richtlinien von Dyson montiert oder eingebaut wurden.
- Verwendung von Teilen und Zubehör anderer Hersteller.
- Fehlerhafte Installation (gilt nicht für durch Dyson vorgenommene Installation).
- Reparaturen oder Änderungen, die nicht durch Dyson oder seine autorisierten Partner vorgenommen wurden.
- Wenn Sie Fragen zum Leistungsumfang der Dyson-Garantie haben, rufen Sie bitte den Dyson Kundendienst unter 0180 - 5 33 97 00 (14ct/min aus dem deutschen Festnetz, evtl. höhere Kosten aus Mobilfunknetzen) an. Für Österreich: 0810 - 333 976 (zum Ortstarif - aus ganz Österreich).

ZUSAMMENFASSUNG

- Die Garantie beginnt mit dem Kaufdatum oder mit dem Lieferdatum, wenn die Lieferung später erfolgte.
- Sie müssen einen Kaufbeleg bzw. Lieferschein vorlegen, bevor sämtliche Arbeiten ausgeführt werden können. Ohne diesen Beleg, werden Ihnen die Kosten sämtlicher anfallender Arbeiten in Rechnung gestellt. Bitte bewahren Sie Ihren Kaufbeleg oder Lieferschein daher sorgfältig auf.
- Sämtliche Arbeiten werden durch Dyson oder seine autorisierten Partner ausgeführt.
- Alle ersetzten Teile werden Eigentum von Dyson.
- Durch die Reparatur oder Ersetzung Ihres Staubsaugers unter Garantie wird die Garantiedauer nicht verlängert.
- Die Garantie bietet zusätzliche Vorteile, die Ihre gesetzlich festgelegten Rechte als Kunde ergänzen, diese jedoch in keiner Weise berühren.

DER SCHUTZ IHRER DATEN

Ihre Daten werden durch Dyson und seine autorisierten Partner vertraulich behandelt. Wenn sich Ihre persönlichen Daten ändern oder Sie Fragen zu unserem Umgang mit Ihren Daten haben, wenden Sie sich bitte an den Dyson Kundendienst, den Sie unter 0180 - 5 33 97 00 (14ct/min aus dem deutschen Festnetz, evtl. höhere Kosten aus Mobilfunknetzen) erreichen. Für Österreich: 0810 - 333 976 (zum Ortstarif - aus ganz Österreich). Alternativ können Sie auch eine E-Mail an infoline@dyson.de oder kundendienst-austria@dyson.com schreiben. Weitere Informationen zum Thema Datenschutz finden Sie in unseren Datenschutzzrichtlinien unter www.dyson.de bzw. www.dyson.at

CH

DYSON-KUNDENDIENST

Falls Sie Fragen zu Ihrem Dyson-Staubsauger haben, rufen Sie bitte die Kundenhotline von Dyson an, unter Nennung Ihrer Seriennummer sowie des Zeitpunkts und Ortes des Kaufs, oder kontaktieren Sie uns über unsere Website. Die Seriennummer finden Sie auf dem Gehäuse des Staubsaugers, hinter dem durchsichtigen Behälter.

Die meisten Fragen können durch das Team der Dyson-Kundenhotline am Telefon geklärt werden.

Falls Ihr Staubsauger gewartet werden muss, rufen Sie bitte die Dyson-Kundenhotline an, sodass wir die möglichen Optionen besprechen können. Falls Ihr Staubsauger unter Garantie fällt und Reparaturen durch diese Garantie abgedeckt sind, wird er kostenfrei repariert.

BITTE REGISTRIEREN SIE SICH ALS DYSON-BESITZER

DANKE, DASS SIE SICH ZUM KAUF EINES DYSON ENTSCIEDEN HABEN.

Um uns dabei zu helfen, schnellen und effizienten Service zu gewährleisten, registrieren Sie sich bitte als ein Besitzer von einem Dyson.

- Bitte registrieren Sie Ihr Gerät online unter www.dyson.ch oder telefonisch unter 0848 807 907.
- Dies wird Sie im Falle des Verlustes der Versicherung als den Besitzer eines Staubsaugers von Dyson ausweisen und es uns ermöglichen, Sie zu kontaktieren, falls notwendig.

INGESCHRÄNKTE 5-JAHRE-GARANTIE

BEDINGUNGEN DER INGESCHRÄNKTEN 5-JAHRE-GARANTIE VON DYSON.

ABGEDECKT IST

- Die Reparatur oder der Ersatz Ihres Staubsaugers (nach dem Ermessen von Dyson), falls Ihr Staubsauger sich als defekt aufgrund von fehlerhaften Materialien, einer fehlerhaften Verarbeitung oder Funktion innerhalb von 5 Jahren nach Kauf oder Zustellung erweist (falls ein Teil nicht mehr lieferbar ist oder nicht mehr hergestellt wird, ersetzt Dyson es durch ein funktionsfähiges Ersatzteil).
- Der Einsatz des Staubsaugers in der Schweiz.

NICHT ABGEDECKT IST

Dyson garantiert nicht die Reparatur oder den Ersatz eines Produkts aus folgenden Gründen:

- Normalem Verschleiß (z. B. Sicherung, Riemen, Bürstenleiste, Batterien usw.).
- Zufällig entstandene Schäden, durch nachlässige Benutzung oder Wartung entstandene Mängel, Zweckentfremdung, Vernachlässigung, achtlose Bedienung oder Handhabung des Staubsaugers, die nicht dem Dyson-Handbuch entsprechen.
- Blockierungen – bitte konsultieren Sie das Dyson-Handbuch, um Informationen zur Entblockung Ihres Staubsaugers zu erhalten.
- Einsatz des Staubsaugers in anderen Bereichen als dem normalen Einsatz im Haushalt.
- Einsatz von Teilen, die nicht gemäß den Instruktionen von Dyson montiert oder installiert wurden.
- Einsatz von Teilen und Zubehör, bei denen es sich nicht um Dyson Genuine Components handelt.
- Fehlerhafte Installation (außer wenn durch Dyson installiert).
- Reparaturen oder Modifikationen, die durch andere Parteien als Dyson oder seine autorisierten Vertreter durchgeführt wurden.
- Falls Sie sich nicht sicher sind, was durch Ihre Garantie abgedeckt ist, rufen Sie bitte die Dyson-Kundenhotline unter 0848 807 907 an.

ZUSAMMENFASSUNG DES GARANTIEUMFANGS

- Die Garantie tritt in Kraft zum Zeitpunkt des Kaufs (oder der Zustellung, falls diese auf einen späteren Zeitpunkt fällt).
- Sie müssen einen Nachweis der Zustellung/des Kaufs erbringen, bevor Arbeiten an Ihrem Staubsauger vorgenommen werden können. Ohne diesen Nachweis werden alle Arbeiten in Rechnung gestellt. Bitte bewahren Sie Ihre Quittung oder den Zustellschein auf.
- Sämtliche Arbeiten werden durch Dyson oder seine autorisierten Vertreter durchgeführt werden.
- Sämtliche Teile, die ersetzt werden, gehen in den Besitz von Dyson über.
- Durch Reparaturen oder Ersatz Ihres Staubsaugers im Rahmen der Garantie verlängert sich die Garantiedauer nicht.
- Die durch die Garantie gebotenen Vorteile sind ergänzend und haben keinen Einfluss auf Ihre gesetzlichen festgelegten Rechte als Konsument.

WICHTIGE INFORMATION ZUM DATENSCHUTZ

Falls Sie uns Angaben über eine dritte Person zukommen lassen, bestätigen Sie, dass diese Sie dazu benannt hat, in Ihrem Namen zu handeln, dass diese der Bearbeitung ihrer persönlichen Daten, einschliesslich sensibler persönlicher Daten, zugestimmt hat und dass Sie diese über Ihre Identität sowie die Zwecke, für die diese Daten benutzt werden, in Kenntnis gesetzt haben.

Sie haben das Recht, eine Kopie der Angaben, die uns über Sie zur Verfügung stehen, zu erhalten (für die wir ggf. eine kleine Gebühr berechnen) und mögliche Ungenauigkeiten in den Angaben korrigieren zu lassen.

Zu Zwecken der Qualitätssicherung sowie Schulung hören wir mit und zeichnen Ihre Kommunikation mit uns ggf. auf.

Falls sich Ihre persönlichen Angaben ändern, falls Sie Ihre Meinung über Ihre Marketing-Präferenzen ändert oder falls Sie ggf. Fragen dazu haben, wie wir Ihre Angaben nutzen, lassen Sie uns dies bitte wissen, indem Sie sich mit Dyson Schweiz, Hardturmstrasse 253, 8005 Zürich in Verbindung setzen oder indem Sie die Dyson-Kundenhotline unter 0848 807 907 anrufen. Sie können uns auch eine Email an switzerland@dyson.com schicken.

Um mehr Informationen darüber zu erhalten, wie Sie Ihre Daten schützen können, lesen Sie bitte unsere Datenschutzzrichtlinien unter www.dyson.ch

UW DYSON GEBRUIKEN

HOUD REKENING MET HET VOLGENDE:

- Trek de kabel altijd tot de rode markering voordat u het apparaat gebruikt.
- Fijn stof, zoals pleisterkalk of meel, alleen in zeer kleine hoeveelheden opzuigen.
- Raadpleeg de onderhoudsinstructies van de fabrikant van uw vloerbedekking voordat u uw harde vloeren of tapijten en kleden gaat stofzuigen. Sommige tapijten kunnen gaan rafelen als u er een roterende borstel op zet bij het stofzuigen. Mocht dit het geval zijn, dan raden wij u aan de borstel in de stand voor harde vloeren te zetten en de fabrikant van uw vloerbedekking om advies te vragen.
- Bij gebruik in een garage is het raadzaam om de wielen en de bodemplaat van de zuigvoet met een droge doek af te nemen na gebruik. Hiermee verwijderd u zand, vuil en steentjes die kwetsbare vloeroppervlakken zouden kunnen beschadigen.
- Tijdens het stofzuigen kunnen sommige kleden kleine statische ladingen veroorzaken in het doorzichtige stofreservoir. Dit is volledig ongevaarlijk en is niet gerelateerd aan de stroomvoorziening. Om eventuele effecten hiervan te minimaliseren, steekt u uw hand niet in het doorzichtige stofreservoir en steekt u er geen voorwerpen in, tenzij u het reservoir hebt leeggemaakt en uitgespoeld met koud water.
- Gebruik de stofzuiger niet om scherpe voorwerpen, klein speelgoed, spelden, paperclips enzovoort op te zuigen.
- Gebruik alleen onderdelen die door Dyson worden aanbevolen; als u dit niet doet, kan de garantie komen te vervallen.

HET DOORZICHTIGE STOFRESERVOIR LEEGMAKEN



LET OP:

- Zet het apparaat uit voordat u het reservoir leegmaakt.

HOUD REKENING MET HET VOLGENDE:

- Gebruik het apparaat niet zonder dat het doorzichtige stofreservoir is geplaatst.
- Om contact met stof/allergenen tijdens het legen zo veel mogelijk te beperken, houd een plastic tas stevig om het doorzichtige stofreservoir tijdens het legen. Verwijder het doorzichtige stofreservoir zorgvuldig, sluit de tas voorzichtig en gooi deze weg zoals gebruikelijk.
- Maak het reservoir leeg zodra de markering MAX is bereikt – vul het reservoir niet verder. U verwijderd het doorzichtige stofreservoir van het apparaat door op de knop aan de achterkant van de draaggreep te drukken. Om het doorzichtige stofreservoir te legen, drukt u op de knop aan de bovenkant. De British Allergy Foundation (Britse Allergiestichting) heeft dit product goedgekeurd. Deze stichting is een onafhankelijk orgaan in het Verenigd Koninkrijk dat als doelstelling heeft om de bewustwording, preventie en behandeling van allergieën te bevorderen. Het keurmerk van de British Allergy Foundation is wettelijk geregistreerd in het Verenigd Koninkrijk.

HET DOORZICHTIGE STOFRESERVOIR REINIGEN



LET OP:

- Dompel de cyclone niet volledig onder in water en giet geen water in de cyclonen.
- Zorg ervoor dat het reservoir volledig droog is voordat u het terugplaatst.

HOUD REKENING MET HET VOLGENDE:

- Gebruik geen reinigingsmiddelen, poetsmiddelen of luchtverfrissers om het reservoir schoon te maken.
- Reinig het reservoir niet in de afwasmachine.
- Reinig de sluis met een doek of een droge borstel om pluisjes en stof te verwijderen.

DE FILTERS WASSEN

DOE DIT ELKE 6 MAANDEN



LET OP:

- Zet het apparaat uit en haal de stekker uit het stopcontact voordat u de filter verwijdert.
- Zorg ervoor dat de wasbare filter volledig droog is voordat u deze terugplaatst in de stofzuiger.

HOUD REKENING MET HET VOLGENDE:

- Het is belangrijk de filter regelmatig te controleren en minimaal om de 6 maanden aan de hand van de instructies te reinigen om de prestaties te behouden.
- Laat de filter 24 uur drogen.
- De filter moet mogelijk vaker worden gewassen bij het opzuigen van fijn stof.
- Gebruik nooit reinigingsmiddelen om de filter te reinigen.
- Reinig de filter niet in de afwasmachine, wasmachine, droger, oven of magnetron en plaats deze niet in de buurt van open vuur.

CONTROLLEREN OP BLOKKADES

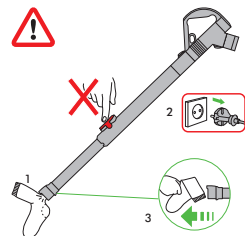


LET OP:

- Zet het apparaat uit en trek de stekker uit het stopcontact voordat u controleert op blokkades.
- Pas op voor scherpe voorwerpen bij het verwijderen van blokkades.
- Zet alle onderdelen weer goed vast voordat u het apparaat weer in gebruik neemt.

HOUD REKENING MET HET VOLGENDE:

- Het verwijderen van blokkades is niet inbegrepen bij de beperkte garantie van uw stofzuiger. Als een onderdeel van het apparaat geblokkeerd raakt, kan het apparaat oververhit raken en automatisch worden uitgeschakeld. Haal de stekker uit het stopcontact en laat de stofzuiger afkoelen. Verwijder de blokkade voordat u het apparaat weer in gebruik neemt.
- Grote items kunnen de hulpstukken of de buisvoer blokkeren; zet in dit geval de stofzuiger uit en trek de stekker uit het stopcontact voordat u de blokkade verwijdert. Gebruik het knopje voor het loslaten van de buis niet.



BORSTELVERSTOPPINGEN VERWIJDEREN




LET OP:

- Zet het apparaat uit en haal de stekker uit het stopcontact voordat u een borstelverstopping verwijdert.
- Als de borstel is verstopt, kan deze worden uitgeschakeld. Als dit gebeurt, dient u de borstel op de aangegeven manier te verwijderen en de verstopping te verwijderen.

EUROPESE CONFORMITEITINFORMATIE

Houd rekening met het volgende: kleine details kunnen afwijken van hetgeen er wordt afgebeeld.

Het symbool  op het product of op de verpakking geeft aan dat dit product niet als huishoudafval behandeld mag worden. In plaats daarvan moet het overgedragen

worden aan het toegewezen recyclecentrum voor elektronisch afval in uw regio. Door er zeker van te zijn dat dit product op de juiste manier wordt afgedragen, helpt u mee aan het voorkomen van potentieel negatieve consequenties voor het milieu en de algemene gezondheid, die anders veroorzaakt had kunnen worden door het verkeerd afstand doen van dit product als afval. Voor gedetailleerde informatie over het recyclen van dit product kunt u terecht bij uw gemeentebureau, uw huishoudafvaldienst of de winkel waar u het product heeft gekocht.

NL

DYSON KLANTENSERVICE

Bel voor vragen over uw Dyson stofzuiger met de Dyson Klantenservice en zorg dat u het serienummer, de aankoopdatum en de naam van uw leverancier bij de hand hebt. U kunt tevens contact opnemen via de website. Het serienummer kunt u vinden op de romp van de stofzuiger achter het doorzichtige stofreservoir. De meeste vragen kunnen telefonisch worden opgelost door één van de medewerkers van onze Dyson Klantenservice. Bel met de Dyson Klantenservice als uw stofzuiger onderhoud nodig heeft, zodat we met u de mogelijkheden door kunnen nemen. Als u nog garantie hebt op uw stofzuiger en de reparatie daardoor gedekt wordt, dan wordt de reparatie gratis verricht.

REGISTREER UZELF ALS EIGENAAR VAN EEN DYSON APPARAAT

WIJ DANKEN U DAT U VOOR DYSON HEBT GEKOZEN.

Wij verzoeken u zich te registreren als eigenaar van een Dyson apparaat, zodat wij u snel en efficiënt service kunnen verlenen. U kunt dat op drie manieren doen:

- Online op www.dyson.nl.
- Door te bellen met de Dyson Klantenservice in Nederland: 020- 521 98 90.
- Zo staat u geregistreerd als eigenaar van een Dyson stofzuiger wanneer er sprake is van verzekerde schade en kunnen wij, indien nodig, contact met u opnemen.

GARANTIE GEDURENDE 5 JAAR

GARANTIEVOORWAARDEN VAN DE DYSON GARANTIE VAN 5 JAAR.

WAT WORDT GEDEKT DOOR DE GARANTIE

- De reparatie van uw stofzuiger als uw stofzuiger defect raakt als gevolg van onduidelijke materialen, fabricage- of functioneringsfouten binnen 5 jaar na aankoop of levering (als een onderdeel niet langer beschikbaar is of niet meer wordt geproduceerd, zal Dyson het onderdeel vervangen door een functionerend alternatief).
- Gebruik van de stofzuiger in Nederland.

WAT WORDT NIET GEDEKT DOOR DE GARANTIE

Dyson geeft geen garantie op reparaties of vervanging van producten als gevolg van de volgende oorzaken:

- Normale slijtage (bijvoorbeeld zekeringen, aandrijfriem, borstel, batterijen, enz.).
- Schade door ongelukken, problemen veroorzaakt door verwaarlozing, verkeerd of onvoorzichtig gebruik of gebruik wat niet geschiedt in overeenstemming met de Dyson gebruikshandleiding.
- Blokkades – wij verwijzen u naar de instructies over het oplossen van blokkades van uw stofzuiger die u vindt in de Dyson gebruikshandleiding of op www.dyson.nl onder Klantenservice.
- Gebruik van de stofzuiger voor iets anders dan normaal huishoudelijk gebruik.
- Gebruik van onderdelen die niet in overeenstemming met de instructies van Dyson aangesloten of geplaatst zijn.
- Gebruik van andere dan originele Dyson onderdelen en accessoires.
- Foutieve installatie (behalve installaties die door Dyson zelf verricht zijn).
- Reparaties of aanpassingen die door derden anders dan Dyson of haar gecertificeerde agenten zijn uitgevoerd.
- Als u twijfelt over de dekking van de garantie neem dan contact op met het Dyson Klantenservice in Nederland op: 020- 521 98 90.

OVERZICHT VAN DEKKING

- De garantie gaat in op het moment van aankoop (of een eventueel latere leverdatum).
- U dient uw aankoopbewijs/afleverbewijs te laten zien voordat er enig onderhoud aan uw stofzuiger kan worden verricht. Zonder dit bewijs zijn wij verplicht kosten te berekenen. Bewaar uw aankoopbon/leverbon dus goed.
- Reparaties zullen worden uitgevoerd door Dyson of gecertificeerde agenten.
- Vervangen onderdelen worden eigendom van Dyson.
- Door reparatie of vervanging van uw stofzuiger wordt de garantieperiode niet verlengd.
- De garantie is een aanvulling op uw rechten als consument en beïnvloedt deze niet.

BELANGRIJKE INFORMATIE OVER GEGEVENSBESCHERMING

Als u ons informatie over derden verstrekt, bevestigt u dat u door hen bent aangesteld om hen te vertegenwoordigen, dat zij hebben ingestemd met het gebruik van hun persoonlijke gegevens inclusief vertrouwelijke persoonlijke gegevens en dat u hen hebt geïnformeerd over uw identiteit en de redenen waarom hun persoonlijke gegevens zullen worden gebruikt. U hebt recht op de verstrekking van een kopie van de informatie die we over u hebben geregistreerd (waarvoor we een kleine vergoeding mogen berekenen) en op correctie van eventueel onjuiste gegevens. Ten behoeve van kwaliteitscontrole en opleidingsdoeleinden kunnen we uw contacten met ons vastleggen en gebruiken. Als uw persoonlijke gegevens wijzigen, als u van mening verandert over uw marketingvoorkeuren of als u vragen hebt over het gebruik van uw gegevens, neem dan contact op met Dyson BV, Keizersgracht 209, 1016 DT Amsterdam, Nederland, of door te bellen met de Dyson Klantenservice in Nederland: 020- 521 98 90. U kunt uw wijzigingen tevens e-mailen naar helpdesk.belux@dyson.com. Voor meer informatie over hoe wij uw privacy beschermen, raadpleeg ons privacybeleid op www.dyson.co.uk.

BE

DYSON KLANTENSERVICE

Bel voor vragen over uw Dyson stofzuiger met de Dyson Klantenservice en zorg dat u het serienummer, de aankoopdatum en de naam van uw leverancier bij de hand hebt. U kunt tevens contact opnemen via de website. Het serienummer kunt u vinden op de romp van de stofzuiger achter het doorzichtige stofreservoir. De meeste vragen kunnen telefonisch worden opgelost door een van de medewerkers van onze Dyson Klantenservice.

Bel met de Dyson Klantenservice als uw stofzuiger onderhoud nodig heeft, zodat we met u de mogelijkheden door kunnen nemen. Als u nog garantie hebt op uw stofzuiger en de reparatie daardoor gedekt wordt, dan wordt de reparatie gratis verricht.

REGISTREER UZELF ALS EIGENAAR VAN EEN DYSON APPARAAT

WIJ DANKEN U DAT U VOOR DYSON HEBT GEKOZEN.

Wij verzoeken u zich te registreren als eigenaar van een Dyson apparaat, zodat wij u snel en efficiënt service kunnen verlenen. U kunt dat op drie manieren doen:

- Online op www.dyson.be.
- Door te bellen met de Dyson Klantenservice in België: 078/15 09 80.
- Zo staat u geregistreerd als eigenaar van een Dyson stofzuiger wanneer er sprake is van verzekerde schade en kunnen wij, indien nodig, contact met u opnemen.

GARANTIE GEDURENDE 5 JAAR

GARANTIEVOORWAARDEN VAN DE DYSON GARANTIE VAN 5 JAAR.

De garantie wordt verstrekt door Dyson BV, Keizersgracht 209, 1016 DT, Amsterdam, Nederland.

WAT WORDT GEDEKTD DOOR DE GARANTIE

- De reparatie van uw stofzuiger als uw stofzuiger defect raakt als gevolg van ondeugdelijke materialen, fabricage- of functioneringsfouten binnen 5 jaar na aankoop of levering (als een onderdeel niet langer beschikbaar is of niet meer wordt geproduceerd, zal Dyson het onderdeel vervangen door een functionerend alternatief).
- Gebruik van de stofzuiger in België.

WAT WORDT NIET GEDEKTD DOOR DE GARANTIE

Dyson geeft geen garantie op reparaties of vervanging van producten als gevolg van de volgende oorzaken:

- Normale slijtage (bijvoorbeeld zekeringen, aandrijfriem, borstel, batterijen, enz.).
- Schade door ongelukken, problemen veroorzaakt door verwaarlozing, verkeerd of onvoorzichtig gebruik of gebruik wat niet geschiedt in overeenstemming met de Dyson gebruikshandleiding.
- Blokkades – wij verwijzen u naar de instructies over het oplossen van blokkades van uw stofzuiger die u vindt in de Dyson gebruikshandleiding of op www.dyson.be onder Klantenservice.
- Gebruik van de stofzuiger voor iets anders dan normaal huishoudelijk gebruik.
- Gebruik van onderdelen die niet in overeenstemming met de instructies van Dyson aangesloten of geplaatst zijn.
- Gebruik van andere dan originele Dyson onderdelen en accessoires.
- Foutieve installatie (behalve installaties die door Dyson zelf verricht zijn).
- Reparaties of aanpassingen die door derden anders dan Dyson of haar gecertificeerde agenten zijn uitgevoerd.
- Als u twijfelt over de dekking van de garantie neem dan contact op met de Dyson Klantenservice: 078/15 09 80.

OVERZICHT VAN DEKKING

- De garantie gaat in op het moment van aankoop (of een eventueel latere leverdatum).
- U dient uw aankoopbewijs/afleverbewijs te laten zien voordat er enig onderhoud aan uw stofzuiger kan worden verricht. Zonder dit bewijs zijn wij verplicht kosten te berekenen. Bewaar uw aankoopbon/leverbon dus goed.
- Reparaties zullen worden uitgevoerd door Dyson of gecertificeerde agenten.
- Vervangen onderdelen worden eigendom van Dyson.
- Door reparatie of vervanging van uw stofzuiger wordt de garantieperiode niet verlengd.
- De garantie is een aanvulling op uw rechten als consument en beïnvloedt deze niet.

PRIVACYBELEID

Uw gegevens zullen door Dyson BV worden verwerkt voor het uitvoeren van de garantieovereenkomst en voor promotionele, marketing- en servicegerelateerde acties in verband met Dyson producten. Uw persoonsgegevens kunnen ook worden doorgegeven aan met Dyson BV verbonden entiteiten die uw gegevens ook kunnen gebruiken voor promotionele, marketing- en servicegerelateerde acties in verband met Dyson producten. Sommige van deze entiteiten kunnen buiten de Europese Economische Ruimte gevestigd zijn. U stemt toe in deze doorgifte.

Indien u niet per post of telefonisch wenst gecontacteerd te worden in verband met Dyson producten, gelieve dan contact op te nemen met Dyson BV. Dit kan per telefoon (078 150 980) of per e-mail (helpdesk.benelux@dyson.com).

Indien u via e-mail op de hoogte wenst te blijven van de Dyson producten, gelieve dan contact op te nemen met Dyson BV. Dit kan per telefoon (078 150 980) of per e-mail (helpdesk.benelux@dyson.com).

U hebt recht op toegang tot en verbetering van uw persoonsgegevens. Om uw rechten uit te oefenen kan u contact opnemen met Dyson BV. Dit kan per telefoon (078 150 980) of per e-mail (helpdesk.benelux@dyson.com).

Voor meer informatie over hoe wij uw privacy beschermen, zie ons Privacybeleid op www.dyson.com

ES

CÓMO UTILIZAR SU ASPIRADORA DYSON

TENGA EN CUENTA LO SIGUIENTE:

- Extienda siempre el cable completamente hasta la marca roja antes de utilizar la aspiradora.
- El polvo fino como, por ejemplo, la harina y el yeso, se debe aspirar en pequeñas cantidades.
- Consulte las recomendaciones del fabricante del material del suelo antes de aspirar el suelo, las alfombras y las moquetas. Las fibras de algunas alfombras se levantarán si se utiliza el cepillo motorizado. Si esto ocurre, recomendamos aspirar en la posición de parquet y consultar con el fabricante del material del suelo.
- Si se utiliza en un garaje, deberá limpiar la zapata y las ruedas con un paño seco una vez finalizada la limpieza para eliminar cualquier resto de arena, suciedad o gravilla que pudiera dañar los suelos delicados.
- Al aspirar, algunas alfombras pueden generar pequeñas descargas estáticas en el cubo transparente. Éstas no están asociadas al suministro de corriente eléctrica. Para minimizar sus efectos, no coloque la mano ni introduzca ningún objeto en el cubo transparente, a menos que primero lo haya vaciado y lavado con agua fría.
- No utilice la aspiradora para recoger objetos puntiagudos, juguetes pequeños, alfileres, clips, etc.
- Utilice sólo recambios recomendados por Dyson. Los fallos provocados por la utilización de otros recambios podrían invalidar su garantía.

VACIADO DEL CUBO TRANSPARENTE

PRECAUCIÓN:

- Apague la máquina antes de vaciar el cubo.

TENGA EN CUENTA LO SIGUIENTE:

- No utilice la aspiradora sin que el cubo transparente esté colocado en su sitio.
- Para minimizar el contacto con el polvo y alérgenos, fije en el cubo una bolsa de plástico y vacíelo en ella. Quite el cubo con cuidado y cierre la bolsa fuertemente, deshágase de la bolsa.
- Vacíe el cubo transparente cuando la suciedad alcance el indicador MAX, que no se debe rebasar. Para extraer el cubo transparente, presione el botón que se encuentra detrás del asa para el transporte. Para vaciar la suciedad, presione el botón situado en el frontal del cubo transparente.

Este producto ha sido aprobado por la Fundación Británica de Alergología, organización benéfica del Reino Unido que tiene como objetivo mejorar el conocimiento, la prevención y el tratamiento de alergias. El sello de aprobación de la Fundación Británica de Alergología es una marca registrada del Reino Unido.

LIMPIEZA DEL CUBO TRANSPARENTE

PRECAUCIÓN:

- No sumerja el cuerpo del ciclón en agua ni vierta agua sobre los ciclones.
- Asegúrese de que el cubo está completamente seco antes de volver a colocarlo.

TENGA EN CUENTA LO SIGUIENTE:

- No utilice detergentes, ceras ni ambientadores para limpiar el cubo transparente.
- No meta el cubo en el lavavajillas.
- Limpie la rejilla con un paño o un cepillo seco para eliminar las pelusas y la suciedad.

LAVADO DE LOS FILTROS

HÁGALO CADA 6 MESES

PRECAUCIÓN:

- Apague la aspiradora y desenchúfela antes de quitar el filtro.
- Asegúrese de que el cubo está completamente seco antes de volver a colocarlo.

TENGA EN CUENTA LO SIGUIENTE:

- Es importante que compruebe el filtro regularmente y que lo lave al menos una vez cada 6 meses, según se indica en las instrucciones, para mantener su rendimiento.
- Deje que el filtro se seque completamente durante al menos 24 horas.
- Puede que el filtro necesite lavarse con más frecuencia si se aspira polvo fino.
- No utilice detergentes para limpiar el filtro.
- No meta el filtro en el lavavajillas, la lavadora, la secadora, el horno o el microondas, ni lo coloque cerca de una llama.

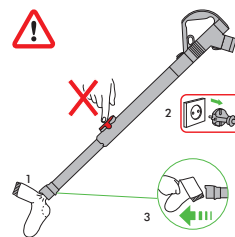
ELIMINACIÓN DE OBSTRUCCIONES

PRECAUCIÓN:

- Apague y desenchufe la máquina antes de buscar posibles obstrucciones.
- Tenga cuidado con posibles objetos afilados al eliminar obstrucciones.
- Vuelva a montar todas las piezas de la máquina antes de encenderla de nuevo.

TENGA EN CUENTA LO SIGUIENTE:

- La eliminación de obstrucciones no está cubierta por la garantía limitada. Si cualquier pieza de su máquina se obstruye, es posible que se sobrecaliente y se apague de forma automática. Desenchufe la máquina y permita que se enfríe. Elimine la obstrucción antes de volver a encender la máquina.
- Los objetos grandes pueden obstruir la entrada para accesorios o la empuñadura; si se diera el caso, apague la aspiradora y desenchúfela antes de eliminar la obstrucción. No toque el enganche para soltar la empuñadura.




ELIMINACIÓN DE OBSTRUCCIONES DEL CEPILLO

PRECAUCIÓN:

- Apague y desenchufe la máquina antes de eliminar las obstrucciones del cepillo.
- Si el cepillo está obstruido, es probable que la aspiradora se apague de forma automática. En caso de que esto ocurra, extraiga el cepillo tal y como se muestra en la ilustración y elimine cualquier obstrucción.

INFORMACIÓN SOBRE CONFORMIDAD EUROPEA

Tenga en cuenta que algunos detalles pueden variar.

El símbolo  en el producto o en su embalaje indica que este producto no debe ser desechado como basura doméstica. Por el contrario, debe ser enviado a un punto limpio para el correcto reciclado de los componentes eléctricos y electrónicos. Asegúrese de que este producto es desechado de forma correcta, evitará las potenciales consecuencias negativas para el entorno medioambiental y la salud humana, el cual podría darse en caso de no desecharlo adecuadamente. Para más información sobre el reciclado de este producto, contacte por favor con la administración local o ayuntamiento, su servicio de recogidas o punto limpio o la tienda en la que compró este producto.

ES

COBERTURA

Por favor, devuélvanos relleno el formulario adjunto para registrar su garantía de 5 años. Para solicitar la cobertura de la garantía de una máquina comercializada por DYSON SPAIN, S.L.U. deberá ponerse en contacto con el vendedor o, en su caso, directamente con DYSON SPAIN, S.L.U., bien por correo electrónico (asistencia.cliente@dyson.com), bien por correo ordinario (Asistencia al Cliente, DYSON SPAIN, S.L.U. / Segre 13, 28002 Madrid), o bien llamando al teléfono 902 30 55 30.

Antes de usar el servicio de garantía, deberá suministrar el número de serie de la máquina, fecha y lugar de compra. Guarde su factura en lugar seguro para asegurarse de tener disponible esta información.

Encontrará el número de serie en la base de la placa de la máquina.

Toda reparación deberá realizarse por los servicios técnicos autorizados por DYSON SPAIN, S.L.U.

Cualquier componente sustituido dentro del período de garantía será propiedad de DYSON SPAIN, S.L.U.

La garantía cubre toda reparación (incluidas piezas y mano de obra) de su máquina si ésta tiene un defecto debido a la falta de conformidad (es decir, materiales defectuosos, defecto de montaje o mal funcionamiento) dentro de los 5 años desde la fecha de compra o entrega.

En caso de falta de conformidad del producto dentro del período de garantía, podrá Ud. optar por la reparación o la sustitución gratuitas, salvo que una de esas opciones resulte objetivamente imposible o desproporcionada. En caso de que tanto la reparación como la sustitución fueran imposibles, podrá Ud. optar por la rebaja del precio o por la resolución de la compra (salvo que la falta de conformidad sea de escasa importancia).

La garantía no cubre la falta de conformidad derivada de:

- Uso de las piezas no ensambladas de acuerdo con el manual de instrucciones de DYSON.
- Uso incorrecto o mantenimiento inadecuado.
- Causas externas, como factores climatológicos o el transporte de la máquina.
- Reparaciones o alteraciones realizadas por personal no autorizado.
- Uso de la aspiradora para fines que no sean el doméstico.
- Transporte y roturas, incluyendo piezas como filtros, cepillos, manguera y cable de corriente (o cualquier daño externo que se diagnostique).
- Uso de piezas y accesorios que no sean los recomendados por DYSON o el personal autorizado.

El cambio de piezas o la sustitución del producto no ampliarán el periodo de garantía, pero lo suspenderán, en su caso, mientras dure la reparación.

La reparación tiene su propia garantía de tres meses.

Esta garantía proporciona ventajas adicionales a los derechos que le otorga la Ley (al extender la cobertura a 5 años frente a los 2 años previstos legalmente) y no los sustituye ni los limita.

Le comunicamos que, al remitir el formulario cumplimentado, autoriza Ud. que sus datos se incorporen a un fichero, cuyo responsable es DYSON SPAIN, S.L.U. con domicilio en la calle Segre, nº 13 de Madrid, y que está inscrito en la Agencia Española de Protección de Datos, y cuya finalidad es la de disponer de una base de datos de usuarios del servicio postventa de nuestra compañía, para gestionar la recepción de productos, reparación de los mismos y envío al domicilio del usuario.

Puede ejercitar sus derechos de acceso, rectificación, cancelación y oposición en cualquier momento. Para ello puede enviar un correo electrónico a la siguiente dirección: asistencia.cliente@dyson.com, o bien por correo ordinario a la dirección arriba descrita: DYSON SPAIN, S.L.U., C/ Segre 13, 28002 Madrid.

USO DELL'ASPIRAPOLVERE DYSON

NOTA:

- Allungare sempre tutto il filo fino all'adesivo rosso prima di utilizzare l'aspirapolvere.
- Polvere fina come gesso o farina deve essere aspirata in piccole quantità.
- Consultare le istruzioni di manutenzione del produttore del rivestimento dei pavimenti prima di usare l'aspirapolvere su pavimenti, parquet, moquette, tappeti, ecc. Alcuni tipi di moquette o tappeto possono arruffarsi se puliti con un aspirapolvere a spazzola rotante. In tal caso, si consiglia di usare la modalità per pavimenti standard e consultare il produttore della moquette o del tappeto per ulteriori informazioni.
- Se l'apparecchio viene usato anche in garage, pulire la piastra e le ruote con un panno asciutto dopo l'uso per rimuovere eventuali particelle di sabbia, sporco o piccoli detriti che potrebbero rovinare i pavimenti delicati.
- Durante l'uso, alcuni tipi di tappeti o moquette possono generare piccole cariche elettrostatiche all'interno del contenitore trasparente. Queste cariche non sono pericolose e non sono in alcun modo correlate all'alimentazione elettrica. Per ridurre al minimo gli effetti della carica elettrostatica, non inserire le mani o altri oggetti nel contenitore trasparente prima di averlo svuotato e sciacquato con acqua fredda.
- Non utilizzare l'aspirapolvere per aspirare oggetti appuntiti, piccoli giocattoli, puntine, graffette ecc...
- Usare solo parti di ricambio consigliate da Dyson, in caso contrario la garanzia potrebbe essere invalidata.

COME SVUOTARE IL CONTENITORE TRASPARENTE

ATTENZIONE:

- Spegner l'apparecchio prima di svuotare il contenitore.

NOTA:

- Non usare l'aspirapolvere senza il contenitore trasparente.
 - Per ridurre il rischio di contatto con polvere/allergeni quando si svuota il contenitore, mettere un sacchetto di plastica intorno al contenitore trasparente e poi svuotarlo. Rimuovere con attenzione il contenitore trasparente e chiudere il sacchetto prima di buttarlo.
 - Svuotare il contenitore non appena lo sporco raggiunge il livello MAX: non riempire eccessivamente il contenitore. Per rimuovere il contenitore trasparente, premere il tasto sul retro della maniglia per il trasporto. Per svuotarlo, premere il tasto che si trova sulla parte anteriore del contenitore trasparente.
- La British Allergy Foundation ha approvato questo prodotto. La fondazione è un'istituzione no-profit del Regno Unito attiva nella divulgazione di informazioni, prevenzione e cura delle allergie. Il sigillo di approvazione della British Allergy Foundation è un marchio registrato nel Regno Unito.

PULIZIA DEL CONTENITORE TRASPARENTE

ATTENZIONE:

- Non immergere la parte con i cicloni nell'acqua né versare acqua nei cicloni.
- Verificare che il contenitore sia completamente asciutto prima di riposizionarlo sull'apparecchio.

NOTA:

- Non usare detersivi, cere o deodoranti per l'ambiente per pulire il contenitore trasparente.
- Non mettere il contenitore nella lavastoviglie.
- Pulire il nido d'ape con un panno o pennello asciutto per rimuovere lanugine e sporco.

LAVAGGIO DEI FILTRI

DA EFFETTUARE ALMENO UNA VOLTA OGNI 6 MESI

ATTENZIONE:

- Spegner l'apparecchio e staccare la spina prima di rimuovere il filtro.
- Verificare che il filtro lavabile sia completamente asciutto prima di rimontarlo sull'apparecchio.

NOTA:

- Per un funzionamento ottimale è importante controllare regolarmente il filtro e lavarlo almeno una volta ogni 6 mesi, come illustrato nelle istruzioni.
- Lasciare asciugare il filtro all'aria per 24 ore.
- Se si aspira polvere fina bisogna lavare il filtro più spesso.
- Non usare detersivi per pulire il filtro.
- Non mettere il filtro in lavastoviglie, lavatrice, asciugatrice, forno, microonde o vicino a fiamme vive.

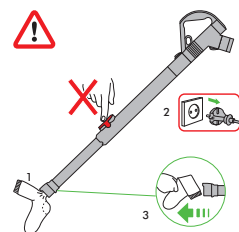
RIMOZIONE DELLE OSTRUZIONI

ATTENZIONE:

- Spegner l'apparecchio e staccare la spina prima di cercare le ostruzioni.
- Fare attenzione agli oggetti appuntiti quando si eliminano i blocchi.
- Rimontare tutte le parti dell'apparecchio prima dell'uso.

NOTA:

- La rimozione delle ostruzioni non è coperta dalla garanzia. Se una parte qualsiasi dell'aspirapolvere si blocca, l'apparecchio può surriscaldarsi e spegnersi automaticamente. Staccare la spina e lasciare raffreddare l'apparecchio. Rimuovere le ostruzioni prima di riaccendere l'apparecchio.
- Oggetti di grosse dimensioni potrebbero ostruire gli accessori e l'imbocco dell'impugnatura, se dovesse succedere spegnere l'aspirapolvere e staccare la spina prima di rimuovere le ostruzioni. Non premere il pulsante per allungare il tubo.




RIMOZIONE DELLE OSTRUZIONI DALLA SPAZZOLA

ATTENZIONE:

- Spegner l'apparecchio e staccare la spina prima di rimuovere le ostruzioni dalla spazzola.
- Se la spazzola è ostruita, l'apparecchio può spegnersi automaticamente. In tal caso, sarà necessario rimuovere la spazzola come mostrato e rimuovere le ostruzioni.

INFORMAZIONI SULLA CONFORMITÀ EUROPEA

Nota: alcuni dettagli del prodotto possono differire da quelli illustrati.

Il simbolo  sul prodotto o sulla confezione indica che il prodotto non deve essere considerato come un normale rifiuto domestico, ma deve essere portato nel punto di raccolta appropriato per il riciclaggio di apparecchiature elettriche ed elettroniche. Provvedendo a smaltire questo prodotto in modo appropriato, si contribuisce a evitare potenziali conseguenze negative per l'ambiente e per la salute, che potrebbero

derivare da uno smaltimento inadeguato del prodotto. Per informazioni più dettagliate sul riciclaggio di questo prodotto, contattare l'ufficio comunale, il servizio locale di smaltimento rifiuti o il negozio in cui è stato acquistato il prodotto.

IT

TERMINI E CONDIZIONI DI GARANZIA

E SERVIZIO CLIENTI DYSON

Nel caso in cui abbiate domande circa il vostro aspirapolvere Dyson, chiamate il Servizio Clienti Dyson avendo a disposizione il numero di serie del Vostro aspirapolvere e l'indicazione del momento e del luogo in cui avete comprato l'aspirapolvere, o, alternativamente, contattateci attraverso il nostro sito web. Troverete il numero di serie sul corpo principale dell'aspirapolvere dietro il contenitore. La maggior parte dei problemi possono essere risolti al telefono da uno dei responsabili del Servizio Assistenza.

Se il vostro aspirapolvere ha bisogno di manutenzione chiamate il Servizio Clienti Dyson in modo tale da essere informati sulle possibili soluzioni. Se il vostro aspirapolvere è ancora in garanzia e la riparazione è coperta dalla garanzia, l'aspirapolvere sarà riparato senza costi aggiuntivi.

VI PREGHIAMO DI REGISTRARVI COME PROPRIETARI DI UN PRODOTTO DYSON

GRAZIE PER AVER ACQUISTATO UN PRODOTTO DYSON.

Per potervi assicurare un'assistenza tempestiva ed efficiente vi preghiamo di registrarvi come proprietari di un prodotto Dyson. Vi sono due modalità per procedere alla registrazione:

- Online sul sito www.dyson.it
- Chiamando il Servizio Assistenza Dyson al numero 848 848 717.

Questo confermerà che siete proprietari del vostro aspirapolvere Dyson in caso di una perdita assicurativa, e ci consentirà di contattarvi se necessario.

GARANZIA DI 5 ANNI

TERMINI E CONDIZIONI DELLA GARANZIA DI 5 ANNI DI DYSON.

Si noti che la Garanzia limitata a 5 anni di Dyson non limita le garanzie previste dal Titolo III del Codice dei Consumatori (Decreto legislativo 2006/2005) relativo alle garanzie legali e contrattuali.

La garanzia di 5 anni di Dyson è fornita da Dyson Italia srl, Via Enrico Tazzoli 6, 20154 Milano.

ELEMENTI INCLUSI NELLA GARANZIA

- La riparazione o la sostituzione del vostro aspirapolvere (a scelta discrezionale di Dyson), nel caso in cui lo stesso sia difettoso per difetti relativi a materiali, assemblaggio o funzionamento entro 5 anni dall'acquisto o dalla consegna (se un pezzo non è più disponibile o fuori produzione, Dyson lo sostituirà con un altro pezzo in grado di svolgere la stessa funzione).

ELEMENTI ESCLUSI DALLA GARANZIA

Dyson non fornisce alcuna garanzia in relazione alla riparazione o alla sostituzione di un prodotto dovuta a:

- Usura normale (e.g. fusibili, cinghia, spazzola, batteria, ecc.).
- Danni accidentali, guasti causati da negligenza, cattivo uso, trascuratezza, funzionamento o maneggio non diligente dell'aspirapolvere non in linea con quanto previsto dal Manuale Operativo di Dyson.
- Blocchi - si faccia riferimento al Manuale Operativo di Dyson per le informazioni su come sbloccare il vostro aspirapolvere.
- Uso dell'aspirapolvere per qualsiasi scopo differente dalla normale pulizia domestica.
- Uso di parti non assemblate o installate in conformità alle istruzioni di Dyson.
- Uso di parti e accessori che non siano Componenti Originali Dyson.
- Installazione difettosa (eccetto quando il prodotto è stato installato da Dyson).
- Riparazioni o alterazioni compiute da soggetti diversi da Dyson o dai suoi agenti autorizzati.
- Nel caso abbiate qualunque dubbio circa quello che è incluso nella vostra garanzia, vi preghiamo di chiamare il Servizio Clienti Dyson al numero 848 848 717.

SINTESI DELLA COPERTURA

- La garanzia diviene operativa al momento dell'acquisto (o dalla data di consegna se successiva).
- Dovrà essere fornita prova della spedizione/acquisto prima che qualsiasi riparazione possa essere compiuta sul vostro aspirapolvere. Senza tale prova, qualsiasi riparazione compiuta sarà a vostre spese. Vi preghiamo, dunque, di conservare la vostra ricevuta o la bolla di consegna.
- Tutti i lavori saranno compiuti da Dyson o da suoi agenti autorizzati.
- Qualsiasi parte sostituita diverrà di proprietà di Dyson.
- La riparazione o la sostituzione del vostro aspirapolvere in garanzia non estenderà il periodo di garanzia.
- La garanzia prevede benefici ulteriori che non modificano i diritti garantiti dalla legge ai consumatori.

IMPORTANTI INFORMAZIONI RELATIVE ALLA PRIVACY

Dyson intende trattare i dati da Lei forniti (di seguito i "Dati") ai fini della "Garanzia Dyson 5 anni". I Dati saranno trattati in conformità con il Codice della Privacy (Decreto Legislativo 196/03), mediante strumenti elettronici e non elettronici per i fini summenzionati e al fine di garantire la sicurezza e la confidenzialità degli stessi.

Le comunichiamo inoltre che, per una verifica sulla qualità e per finalità di training, potremmo monitorare e registrare le sue comunicazioni con noi.

Per gli scopi summenzionati, La informiamo che la comunicazione da parte sua dei Dati è necessaria per gli adempimenti e gli obblighi previsti dalla Garanzia Dyson 5 anni. Il rifiuto di fornire tali Dati potrebbe pertanto comportare l'impossibilità per Dyson di adempiere alle obbligazioni assunte con la Garanzia Dyson 5 anni.

La informiamo inoltre che, per gli scopi menzionati, Dyson potrà comunicare, in Italia, UK ed altri paesi, anche non appartenenti alla Comunità Europea i Dati a soggetti terzi che rientrino in una delle seguenti categorie:

- altre società del gruppo Dyson;
- agenti Dyson e ogni terzo che agisca in nome e per conto di Dyson.

I soggetti sopra menzionati agiranno in qualità di indipendenti titolari del trattamento, ovvero saranno nominati quali responsabili o incaricati al trattamento da parte di Dyson. Una lista completa dei titolari, responsabili e incaricati può essere ottenuta contattando Dyson.

In ogni caso, l'articolo 7 del Codice della Privacy le garantisce, tra l'altro, il diritto di accedere ai Dati e di chiederne la cancellazione e/o la modifica, contattando Dyson Italia srl, Via Enrico Tazzoli 6, 20154 Milano.

Nel caso in cui Lei ci fornisca informazioni relative a soggetti terzi, lei conferma che è stato a ciò incaricato dai medesimi, che gli stessi hanno dato il loro consenso al trattamento dei loro dati personali e che hanno da lei ricevuto tutte le informazioni circa Dyson ed i fini per i quali i loro dati personali verranno trattati.

CH

ASSISTENZA CLIENTI DYSON

Se avete domande sul vostro aspirapolvere Dyson, chiamate il numero del Servizio Assistenza Clienti Dyson specificando il numero di matricola del vostro apparecchio e indicando dove e quando lo avete comprato, oppure contattateci sul sito web. Il numero di matricola si trova sul corpo principale dell'aspirapolvere, dietro il contenitore (clear bin). La maggior parte dei problemi può essere risolta telefonicamente dai nostri operatori del Servizio Assistenza Clienti Dyson.

Se il vostro aspirapolvere ha bisogno di assistenza, chiamate il numero del Servizio

Assistenza Clienti Dyson in modo da discutere le opzioni disponibili. Se il vostro aspirapolvere è in garanzia, e la riparazione è coperta dalla garanzia, l'apparecchio verrà riparato gratuitamente.

VI PREGHIAMO DI REGISTRARVI COME PROPRIETARI DI UN PRODOTTO DYSON

GRAZIE PER AVER SCELTO UN PRODOTTO DYSON.

Per potervi assicurare un'assistenza tempestiva ed efficiente vi preghiamo di registrarvi come proprietari di un prodotto Dyson.

- Vi Preghiamo di registrarvi sotto il numero 0848 807 907 o sul sito web www.dyson.ch. Questo confermerà che siete proprietari del vostro aspirapolvere Dyson in caso di una perdita assicurativa, e ci consentirà di contattarvi se necessario.

GARANZIA LIMITATA DI 5 ANNI

TERMINI E CONDIZIONI DELLA GARANZIA LIMITATA DI 5 ANNI DYSON.

COSA COPRE LA GARANZIA ?

- La riparazione del vostro aspirapolvere Dyson, se si riscontra che il vostro apparecchio è difettoso a causa di materiali, manodopera o funzioni errate entro 5 anni dall'acquisto o dalla consegna (in caso di pezzi non più disponibili o fuori produzione Dyson li sostituirà con pezzi sostitutivi funzionali).
- Utilizzo dell'aspirapolvere in Svizzera

COSA NON COPRE LA GARANZIA ?

- Dyson non garantisce la riparazione o la sostituzione del prodotto a seguito di quanto segue:
 - normale usura (per es. fusibile, nastro, barra delle spazzole, batterie ecc.).
 - danni accidentali, guasti causati da uso o cura negligente, uso improprio, negligenza, funzionamento o movimentazione non appropriati dell'aspirapolvere in contrasto con il manuale operativo Dyson.
 - blocchi – consultate il manuale operativo Dyson per i dettagli su come sbloccare il vostro aspirapolvere.
 - Utilizzo dell'aspirapolvere per impieghi diversi dal normale impiego domestico.
 - Utilizzo di pezzi non assemblati o montati conformemente alle istruzioni Dyson.
 - Utilizzo di pezzi e accessori non originali Dyson.
 - Installazione errata (eccetto dove installato da Dyson).
 - Riparazioni o modifiche eseguite da terzi che non siano Dyson o agenti autorizzati Dyson.
- Per ogni dubbio sulla copertura della vostra garanzia, vi preghiamo di chiamare il numero del Servizio Assistenza Clienti Dyson 0848 807 907.

RIASSUNTO DELLA GARANZIA

- La garanzia entra in vigore alla data di acquisto (o alla data di consegna se successiva).
- Dovete fornire una prova di consegna/di acquisto prima dell'esecuzione di ogni intervento sul vostro aspirapolvere. In assenza di tale documentazione, eventuali interventi eseguiti verranno addebitati. Vi preghiamo di tenere la vostra ricevuta o documento di consegna.
- Tutti gli interventi verranno eseguiti da Dyson o dai suoi agenti autorizzati.
- Eventuali pezzi sostituiti diventeranno proprietà di Dyson.
- La riparazione o la sostituzione del vostro aspirapolvere in garanzia non prorogherà il periodo di garanzia.
- La garanzia fornisce benefici che sono supplementari a e non influenzano i vostri diritti di legge in qualità consumatori.

INFORMAZIONI IMPORTANTI SULLA TUTELA DEI DATI

Se ci fornite informazioni su un'altra persona, confermate di essere stati incaricati da essa di agire per suo conto, che essa ha acconsentito al trattamento dei suoi dati personali compresi i dati personali sensibili e di averla informata sulla nostra identità e sullo scopo per cui i suoi dati personali verranno trattati. Siete autorizzati a chiedere una copia delle informazioni su di voi in nostro possesso (per la quale addebitiamo un piccolo contributo) e di richiedere la correzione di eventuali inesattezze.

Potremmo controllare o registrare le vostre comunicazioni con noi ai fini del controllo qualità e di formazione.

LA VOSTRA PRIVACY

Se i vostri dati personali cambiano, se cambiate idea su qualsiasi vostra preferenza commerciale o se avete domande sull'utilizzo da parte nostra delle vostre informazioni, vi preghiamo di contattarci all'indirizzo Dyson SA, Hardturmstrasse 253, 8005 Zürich, Svizzera, o di chiamare il numero del Servizio Assistenza Clienti Dyson 0848 807 907. Oppure potete scriverci all'indirizzo email switzerland@dyson.com. Per ulteriori informazioni sulla tutela della vostra privacy vi preghiamo di leggere la nostra politica di riservatezza all'indirizzo www.dyson.ch.

CZ

POUŽÍVÁNÍ VYSAVAČE DYSON

NEZAPOMEŇTE:

- Před použitím kabel vždy plně vytáhněte až k červené pásce.
- Jemný prach, jako je omítka nebo mouka, by měl být vysáván pouze ve velmi malých objemech.
- Obrátte se na výrobce vaší podlahové krytiny, který vám poskytne informace o doporučené údržbě předtím, než začnete vysávat a provádět čištění podlahové krytiny, předložek a koberec. Některé koberce se po vysávání mohou roztrpít. V takovém případě vám doporučujeme vysávat v režimu vysávání tvrdých podlah a obrátit se na výrobce vaší podlahové krytiny.
- Pokud je přístroj používán v garáži, je třeba po vysávání otřít spodní desku a kolečka suchým hadříkem, aby se odstranily veškeré nečistoty, písek nebo štěrk, které by mohly poškodit méně odolnou podlahu.
- Vysavač nepoužívejte k vysávání ostrých předmětů, malých hraček, špendlíků, kancelářských sponek atd.
- Používejte pouze součástky doporučené společností Dyson – v opačném případě by mohlo dojít ke zrušení platnosti záruky.

VYPRÁZDŇOVÁNÍ PRŮHLEDNÉ NÁDOBKY NA PRACH

UPOZORNĚNÍ:

- Před vyprázdněním nádoby přístroj vypněte.

NEZAPOMEŇTE:

- Nepoužívejte přístroj bez toho, aniž by byla vložena průhledná nádoba na prach.
- Při vysypávání nádoby na prach snižte možnost kontaktu s alergeny uvnitř tím, že nádobu vysypete do plastového sáčku těsně utaženého kolem nádoby. Potom opatrně vytáhněte nádobu ven, sáček dobře uzavřete a dáte do běžného odpadu.
- Nádobku vyprázdňujete jakmile se špína dostane na úroveň značky MAX – nádobku nepřepĺňujte. Pro vyjmutí průhledné nádoby na prach z přístroje stiskněte tlačítko na zadní straně držadla. Pro vysypání nádoby na prach zmačkněte tlačítko na předku nádoby. Tento produkt schválila British Allergy Foundation (Britská alergologická nadace), což je státní nevydělečná organizace ve Velké Británii a jejím cílem je zlepšovat povědomí, prevenci a léčbu alergií. Značka schválení organizací British Allergy Foundation je ochrannou známkou registrovanou ve Velké Británii.

ČIŠTĚNÍ PRŮHLEDNÉ NÁDOBKY NA PRACH

UPOZORNĚNÍ:

- Neponožte celý cyklon do vody ani na cyklony nelijte vodu.
- Před vrácením nádoby do vysavače se ujistěte, že je nádobka zcela suchá.

NEZAPOMEŇTE:

- Pro čištění nádobky nepoužívejte čisticí prostředky, leštidla ani osvěžovače vzduchu.
- Nádobku nedávejte do myčky.
- Kryt čistěte hadrem či suchým kartáčem a odstraňte chuchvalce a nečistoty.

PRANÍ FILTRŮ

TENTO ÚKON PROVÁDĚJTE KAŽDÝCH 6 MĚSÍCŮ

UPOZORNĚNÍ:

- Před vyjmutím filtru přístroj vypněte (poloha OFF) a odpojte z elektrické sítě.
- Před opětovným vložením do přístroje se ujistěte, že je omyvatelný filtr zcela suchý.

NEZAPOMEŇTE:

- Je důležité pravidelně kontrolovat filtr a prát ho nejméně každých 6 měsíců dle pokynů – tím zajistíte stabilní výkonnost přístroje.
- Filtr nechte zcela vysušit po dobu 24 hodin.
- V případě vysávání jemného prachu je třeba filtr prát častěji.
- Pro čištění filtru nepoužívejte čisticí prostředky.
- Nedávejte filtr do myčky, pračky, sušičky, trouby, mikrovlnné trouby ani do blízkosti otevřeného ohně.

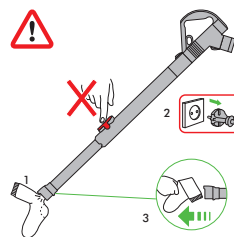
KONTROLA ZABLOKOVÁNÍ

UPOZORNĚNÍ:

- Před kontrolou zablokování přístroj vypněte (poloha OFF).
- Při odstraňování zablokování si dávejte pozor na ostré předměty.
- Před dalším použitím všechny části opět připevňte.

NEZAPOMEŇTE:

- Na odstraňování zablokování se nevztahuje omezená záruka k přístroji. Pokud se nějaká část přístroje zablokuje, přístroj se může přehřát a automaticky se vypne. Vypněte přístroj a nechte jej vychladnout. Před dalším spuštěním odstraňte zablokování.
- Velké předměty mohou zablokovat nástavec nebo přívod sací trubice. Jestliže k tomu dojde, vysavač vypněte, odpojte ze zásuvky a teprve potom příčinu ucpání odstraňte. Nemanipulujte s uvolňovací západkou sací trubice.




VYČIŠTĚNÍ ZABLOKOVANÉHO KARTÁČE

UPOZORNĚNÍ:

- Před vyčištěním kartáče přístroj vypněte (poloha OFF).
- Pokud je kartáč zablokovaný, může se přístroj vypnout. Pokud k tomu dojde, bude nutné dle obrázku odstranit kartáč a odstranit jakékoliv blokujič nečistoty.

INFORMACE O SHODĚ S EVROPSKÝMI SMĚRNICEMI

Poznámka: Přístroj se může v drobných detailech lišit od zobrazených přístrojů.

Elektrozařízení označené symbolem  na výrobku nebo na jeho obalu, návodu k použití, záručním listě nesmí být umístěno do kontajneru na směsný odpad, ale do místa zpětného odběru elektrozařízení. Seznam těchto míst lze získat na příslušném obecním úřadě, nebo u posledního prodejce. Pomáháte tak chránit životní prostředí.

CZ

ZÁRUČNÍ PODMÍNKY

- Informace o pětileté záruce naleznete na www.dyson.cz, nebo volejte linku pomocí společnosti Dyson 485130303.

DK

SÅDAN BRUGER DU DIN DYSON

BEMÆRK VENLIGST:

- Træk altid ledningen helt ud til det røde bånd inden brug.
- Fint støv, søsm byggestøv eller aske, må kun støvsuges op i meget små mængder.
- Rådfrø dig med fabrikanten af dit gulv/tæppe angående anbefalede rengøringsmetoder, inden du støvsuger og vedligeholder dine gulve eller tæpper. Nogle tæpper vil fnulre, hvis der bruges et mundstykke med roterende børstehoved, når der støvsuges. Hvis dette sker, anbefaler vi, at mundstykket sættes på glat gulvfunktion, og at du konsulterer fabrikanten af gulvtæppet.
- Ved brug i garage skal man huske at tørre bundplade og hjul med en tør klud efter endt støvsugning for at fjerne sand, snavs eller smøsten, der kan skade sarte gulve.
- Ved støvsugning kan visse typer tæpper afgive en smule statisk elektricitet i den klare beholder. Dette er helt uskadeligt og har intet at gøre med strømforsyningen. For at begrænse virkningen af dette, skal man undlade at stikke sin hånd eller nogle genstande ind i den klare beholder, medmindre man først har tømt den og skyllet efter med koldt vand.
- Må ikke bruges til at opsamle skarpe genstande, småt legetøj, nåle, papirclips osv.
- Anvend kun Dyson anbefalet tilbehør; Anvendelse af andet kan gøre garantien ugyldig.

TØMNING AF DEN KLARE BEHOLDER

ADVARSEL:

- Sluk for strømmen, inden du tømmer den klare beholder.

BEMÆRK VENLIGST :

- Brug ikke støvsugeren uden at den klare beholder sidder på støvsugeren.
- For at minimere støv/allergen-kontakt ved tømning, sættes en plastikpose stramt over beholderen og tømmes deri. Tag forsigtigt posen af beholderen og luk posen tæt til, smid den ud som normalt.
- Tøm den klare beholder straks, når den står på MAX – den må ikke overfyldes. Fjern den klare beholder fra maskinen ved at trykke på udløserknappen ved siden af håndtaget. For at frigive snavset, skal du trykke på knappen på forsiden af den klare beholder. Det Britiske Allergi Forbund har godkendt dette produkt. Det er en landsdækkende britisk velgørende institution, hvis formål er at forbedre kendskabet til, samt forebyggelsen og behandlingen, af allergier. Det Britiske Allergi Forbunds godkendelsessegel er et britisk registreret varemærke.

RENGØRING AF DEN KLARE BEHOLDER

ADVARSEL:

- Sænk ikke hele cyklonen ned i vand, og hæld ikke vand ind i cyklonerne.
- Sørg for, at den klare beholder er helt tør, inden den sættes på støvsugeren igen.

BEMÆRK VENLIGST:

- Brug ikke sæbe, rengøringsmidler eller luftfriskere til rengøring af beholderen.
- Kom ikke beholderen i opvaskemaskinen.
- Rens beklædningen med en klud eller en tør børste for at fjerne fruller og snavs.

RENGØRING AF FILTERNE

DETTE SKAL GØRES HVER 6. MÅNED



ADVARSEL:

- Tryk på 'OFF' og træk stikket ud før filteret fjernes.
- Se efter, at det vaskbare filter er helt tørt, før det sættes ind i støvsugerens igen.

BEMÆRK VENLIGST:

- Det er vigtigt at kontrollere filteret jævnligt og at vaske det mindst hver 6. måned i henhold til instruktionerne for at bevare ydeevnen.
- Filteret skal tørre i mindst 24 timer, indtil det er helt tørt.
- Det kan være nødvendigt at vaske filteret oftere, hvis der støvsuges fint støv.
- Brug ikke sæbe eller rengøringsmidler til vask af filteret.
- Kom ikke filteret i opvaskemaskinen, vaskemaskinen, tørretumbleren, ovnen, mikroovnen eller i nærheden af åben ild.

KONTROLLER FOR BLOKERINGER

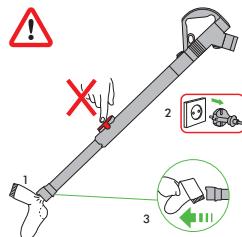


ADVARSEL:

- Tryk på "OFF" og træk stikket ud, inden du kontrollerer for blokeringer.
- Pas på skarpe objekter, når blokeringerne fjernes.
- Sæt alle delene ordentligt tilbage på maskinen, inden du starter den igen.

BEMÆRK VENLIGST:

- Fjernelse af blokeringer er ikke dækket af den begrænsede garanti på din maskine. Hvis maskinen har en blokering, kan den overophede og vil så automatisk stoppe. Træk stikket ud, og lad maskinen køle af. Fjern blokeringerne, inden maskinen startes igen.
- Store genstande kan blokere værktøj eller rørdgangen. Sker dette, slukkes for støvsuger, og stikket trækkes ud, inden blokeringen fjernes. Rørets udløserpærre må ikke betjenes.



FJERNELSE AF BLOKERINGER I BØRSTEHØVEDET




ADVARSEL:

- Tryk på "OFF" og træk stikket ud, inden du fjerner blokeringerne fra børstehovedet.
- Hvis dit børstehoved er blokeret, kan det slå fra. Hvis dette sker, skal du afmontere børstehovedet som vist og fjerne det blokerende snavs.

INFORMATION OM EUROPÆISKE DIREKTIVER

Bemærk venligst: Små detaljer kan variere fra de viste.

Symbolet  på produkter eller på indpakningen indikerer, at produktet ikke må skaffes af vejen som husholdningsaffald. I stedet for skal det afleveres til rette sted for genbrug/bortskaffning af elektrisk og elektronisk udstyr. Ved at sikre dig at produktet bortskaffes korrekt, forebygger du potentielle negative konsekvenser for miljøet og menneskers helbred, som ellers kunne opstå ved forkert håndtering ved bortskaffelse. For mere detaljeret information om genbrug af dette produkt, kontakt da din kommune, genbrugsstation eller butikken hvor du har købt produktet.

DK

DYSON KUNDESERVICE

Hvis du har spørgsmål til din støvsuger fra Dyson, kan du ringe til Dysons kundecenter og oplyse serienummeret samt hvor og hvornår, du købte støvsuger. Serienummeret findes på støvsugerens hovedkabinet bag den klare beholder.

De fleste problemer kan afhjælpes over telefonen med hjælp fra en medarbejder fra Dysons kundeservice.

Hvis din støvsuger skal serviceres, bedes du ringe til Dysons kundecenter, så vi kan diskutere mulighederne. Hvis din støvsuger er omfattet af garantien, og reparationen er dækket, reparerer vi apparatet vederlagsfrit.

REGISTRER DIG VENLIGST SOM EJER AF UDSTYR FRA DYSON

TAK, FORDI DU VALGTE UDSTYR FRA DYSON.

Med henblik på at sikre at du får den hurtigste og mest effektive service, vil vi bede dig registrere som ejer af udstyr fra Dyson. Det kan du gøre på tre måder:

- Ved at ringe til Dyson Scandinavia A/S hf. 70210170.
- Ved at udfylde og returnere den medfølgende formular til os pr. post. På den måde kan du dokumentere ejerskabet i forbindelse med en evt. forsikringsansøgning, og vi får desuden mulighed for at kunne kontakte dig, hvis det skulle blive nødvendigt.

5 ÅRS BEGRÆNSET GARANTI

VILKÅR OG BETINGELSER FOR DYSONS 5 ÅRS BEGRÆNSET GARANTI.

HVAD ER DÆKKET?

- Reparation eller udskiftning af din støvsuger (efter Dysons skøn), hvis din støvsuger godtgøres at være defekt pga. materialefejl eller fabriktionsfejl inden for 5 år fra købsdatoen (hvis en given reservedel ikke længere fabrikkes, udskifter Dyson den med en tilsvarende del).
- Brug af støvsuger i Danmark.

HVAD ER IKKE DÆKKET?

- Dyson garanterer ikke reparation eller udskiftning af et produkt på grund af:
 - Normal slidage (f.eks. sikring, drivrem, børstestang, batterier m.v.).
 - Hændelige skader, fejl, der opstår som følge af fejlagtig brug eller vedligeholdelse, misbrug, forsømmelse eller skødesløs betjening eller håndtering af støvsuger i uoverensstemmelse med betjeningsvejledningens forskrifter.
 - Blokering – se betjeningsvejledningen om, hvordan blokeringer fjernes fra støvsuger.
 - Brug af støvsuger til noget andet end normale husholdningsformål.
 - Brug af dele, der ikke er samlet eller installeret i henhold til Dysons instruktioner.
 - Brug af dele og tilbehør, som ikke er originale Dyson-komponenter.
 - Fejlagtig montering (undtagen, hvis Dyson har foretaget monteringen).
 - Reparationer eller ændringer, der er udført af andre end Dyson eller dets autoriserede agenter.
- Hvis du er i tvivl om, hvad der er dækket af garantien, kan du ringe til Dyson Scandinavia A/S på tlf. 71210170.

OPSUMMERING AF DÆKNINGEN

- Garantien træder i kraft fra og med købsdatoen (eller leveringsdatoen, hvis denne ligger senere).
- Du skal fremvise leverings-/købsdokumentation, før der kan udføres nogen former for arbejde på din støvsuger. Uden dette bevis vil det udførte arbejde blive faktureret. Opbevar omhyggeligt kvitteringen eller følgesedlen.
- Alt arbejde udføres af Dyson eller dets autoriserede agenter.
- Ejerskabet af alle udskiftede dele overgår til Dyson.
- Reparation eller udskiftning af din støvsuger under garantien forlænger ikke garantiperioden.
- Garantien berører ikke dine uforsvarelige retigheder som forbruger.

VIGTIGE OPLYSNINGER OM DATABESKYTTELSE

Hvis du videregiver oplysninger til os om en anden person, tilkendegiver du, at vedkommende har givet dig lov til at handle på sine vegne, at vedkommende har accepteret behandling af sine personlige oplysninger inkl. personfølsomme oplysninger, samt at du har informeret vedkommende om vores identitet og formålet med behandlingen af oplysningerne. Du kan bede om at få tilsendt en kopi af de oplysninger, vi har om dig, samt få enhver unøjagtighed i oplysningerne rettet. Vi overvåger eller optager muligvis korrespondance mellem dig og Dyson af hensyn til undervisningsformål og kvalitetssikring. Hvis dine personlige oplysninger ændres, eller hvis du ændrer mening om nogen af dine markedsføringspræferencer, eller har spørgsmål til, hvordan vi anvender dine oplysninger, er du velkommen til at henvende dig hos Dyson Scandinavia A/S, Snaregade 10B 1. sal, 1205 København K. Tlf.: 71210170.

FI

DYSON-IMURIN KÄYTTÖ

HUOMAA:

- Vedä aina virtajohto kokonaan ulos (punaiseen merkkiin asti).
- Hienojakoista ainetta kuten laastipölyä tai jauhoo saa imuroida vain pieninä määrinä.
- Ota selvää lattiamateriaalin valmistajan suosituksesta ennen lattian, mattojen ja kokolattiamattojen imurointia ja hoitoa. Joillekin kokolattiamatoille imurointi pyörivällä suulakkeella saattaa aiheuttaa nukkaantumista, jolloin suosittelemme kovien lattiatyökalujen imurointitapaa sekä lattiamateriaalin valmistajan puoleen kääntymistä.
- Jos laitetta käytetään autotallissa, laitteen pohja ja pyörät on pyyhittävä kuivalla rätillä imuroinnin jälkeen, jotta niihin ei jää arkoja lattiatyökaluja vaurioittavaa hiekkaa, likaa tai kiviä.
- Joitakin mattomateriaaleja imuroitaessa läpinäkyvä pölysäiliö säiliöön voi muodostua pieniä määriä staattista varausta. Tämä on täysin vaaraton, eikä varaus ole peräisin sähköverkosta. Ilmiön vähentämiseksi älä laita käsiäsi tai mitään esineitä läpinäkyvä pölysäiliö säiliöön, ellei säiliötä ole ensin tyhennetty ja huuhdeltu kylmällä vedellä.
- Älä imuroi teräviä esineitä, leluja, neuvoja, klemmareita, tms.
- Käytä vain Dysonin suosittelemia osia. Takuu voi raueta, jos käytetään muita osia.

LÄPINÄKYVÄ PÖLYSÄILIÖ



HUOMIO:

- Sammuta laite ennen säiliön tyhjentämistä.

HUOMAA:

- Älä käytä laitetta, jos läpinäkyvä pölysäiliö -pölysäiliö ei ole paikoillaan.
- Minimoidaksesi säiliötä tyhjentäessä pöly-/allergeeni kontaktin, sulje pölysäiliön suu tiukasti muovipussiin ja tyhennä säiliö. Poista säiliö varovasti muovipussista, sulje muovipussi huolellisesti ja hävitä se normaalisti.
- Tyhennä säiliö heti, kun pölyä on MAX-merkkiin asti – älä anna säiliön täytyä liikaa. Irrota läpinäkyvä pölysäiliö -pölysäiliö painamalla kantokahvan takaosassa olevaa painiketta. Tyhjentääksesi roskat, paina läpinäkyvän pölysäiliön etuosassa olevaa painiketta. British Allergy Foundation (Britannian Allergiasäätiö) on hyväksynyt tämän tuotteen. Säätiö tähtää allergioiden ehkäisyyn ja hoidon parantamiseen sekä niihin liittyvän tiedon lisäämiseen. Järjestön hyväksyntää osoittava British Allergy Foundation Seal of Approval on Iossa-Britanniassa rekisteröity tavaramerkki.

LÄPINÄKYVÄN PÖLYSÄILIÖN PUHDISTAMINEN



HUOMIO:

- Älä upota sylklonia veteen tai kaada vettä sylkloneiden päälle.
- Varmista, että säiliö on täysin kuiva ennen kuin asetat sen paikoilleen.

HUOMAA:

- Älä käytä pesuaineita, kiillotusaineita tai ilmanraikasteita säiliön puhdistamiseen.
- Älä pane säiliötä astianpesukoneeseen.
- Puhdista kotelo liasta ja nukasta kankaalla tai harjalla.

SUODATTIMIEN PESU

SUORITA 6 KUUKAUDEN VÄLIIN



HUOMIO:

- Sammuta laite (OFF-asento) ja irrota pistoke pistorasiasta ennen suodattimen poistamista.
- Varmista, että pestävä suodatint on täysin kuiva ennen kuin asetat sen takaisin imuriin.

HUOMAA:

- Toimintakyvyn ylläpitämiseksi tarkasta suodatint säännöllisesti ja pese ohjeiden mukaan vähintään kuuden kuukauden välein.
- Anna suodattimen kuivua 24 tuntia.
- Suodatint täytyy pestä useammin, jos imuroidaan hienojakoista pölyä.
- Älä käytä pesuaineita suodattimen puhdistuksessa.
- Älä pane suodatinta astianpesukoneeseen, pyykkipesukoneeseen, kuivuriin, uuniin, mikroaaltouuniin tai avotulen läheisyyteen.

TUKOSTEN TARKASTAMINEN

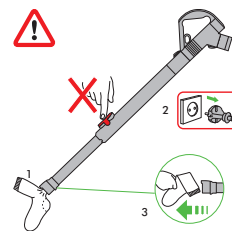


HUOMIO:

- Sammuta laite ("OFF"-asento) ja irrota se sähköverkosta ennen kuin tarkastat tukokset.
- Varo teräviä reunoja tukoksia poistaessasi.
- Kiinnitä kaikki osat tukevasti takaisin paikoilleen ennen käyttöä.

HUOMAA:

- Laitteen rajoitettu takuu ei koske tukosten poistamista. Jos jokin laitteen osa tukkeutuu, laite voi ylikuumeta ja pysähtyä automaattisesti. Irrota laite sähköverkosta ja anna sen jäähtyä. Poista tukos ennen kuin käytät laitetta uudelleen.
- Suuremmat roskat saattavat tukkia suulakkeen tai kahvaosan. Jos näin käy, sammuta imuri ja irrota virtajohto pistorasiasta ennen tukosten poistamista. Älä käytä imutehon vapauttavaa liipaisinta.




SUULAKKEEN TUKOSTEN POISTAMINEN

⚠️ HUOMIO:

- Sammuta laite ("OFF"-asento) ja irrota se sähköverkosta ennen kuin poistat suulakkeen tukokset.
- Jos suulake tukkeutuu, se voi lakata toimimasta. Tässä tapauksessa irrota suulake (ks. kuva) ja poista tukkeuman aiheuttaja.

EUROOPAN YHTEISET TIETOJA

Huomaa: jotkin yksityiskohdat voivat poiketa kuvasta.

Seuraavaanlainen symboli  tuotteessa tai sen pakkausessa kertoo, että tuotetta ei saa käsittellä talousjätteenä. Tuote tulee toimittaa hävittämistä varten sähkö- ja elektroniikkajätteen keräyspisteeseen. Näin tuote poistuu käytöstä oikein ja mahdolliset negatiiviset seuraukset ympäristölle ja ihmisten terveydelle voidaan estää. Tarkempaa tietoa tämän tuotteen kierrätyksestä saat paikallisilta viranomaisilta, sähkölaitteiden kierrätyksestä vastaavalta taholta tai liikkeestä, josta tuote on hankittu.

FI

5 VUODEN TAKUUN EHDOT

DYSONIN MYÖNTÄMÄN 5 VUODEN JATKETUN TAKUUN EHDOT.

MITÄ TAKUUKATTA

- Sellaisen Dyson imurin korjauksen tai vaihdon (vaihdesta päättää Dyson), jossa on todettu materiaalivika, kokoonpanossa tapahtunut virhe tai toiminnallinen vika 5 vuoden sisällä osto- tai toimituspäivästä (jos tarvittavaa osaa ei enää ole saatavilla, Dyson vaihtaa sen vastaavaan varaosaan).
- Imurin käytön Suomessa.

MITÄ TAKUUEI KATA

- Dysonin myöntämä takuu ei kata:
 - Normaalia kulumista (sulakkeet, hihna, harjakset, akku, tms.).
 - Vahinkoja, huolimattomuudesta tai väärinkäytöstä aiheutuneita vaurioita tai vaurioita jotka ovat syntyneet käyttöohjeiden vastaisesta käytöstä tai käsittelystä.
 - Tukoksien avaamista – katso käyttöohjeista ohjeet tukoksien poistamiseksi.
 - Imurin käyttöä muussa kuin normaalissa kotikäytössä.
 - Sellaisten osien käytöstä syntyneitä vaurioita, jotka eivät ole Dysonin suosittamia.
 - Muiden kuin Dysonin valtuuttaman huoltoilikeen suorittamien korjausten tai muutosten aiheuttamia vaurioita.
 - Virheellistä asennusta (paitsi valtuutetun huollon suorittama).
 - Jos takuuehdossa on eräselvyyksiä, ota yhteyttä Dyson asiakaspalveluun, 020 7411 660. Huoltoon tai varaosiin liittyvissä kysymyksissä, ota yhteyttä Dyson keskushuoltoon, 03 2254 917.

TAKUUN EHDOT

- Takuu astuu voimaan ostopäivästä (tai toimituspäivästä, jos se on myöhempi kuin ostopäivä).
- Ennen huoltotoimenpiteitä tulee esittää ostokuitti. Ilman kuittia huoltotyö veloitetaan. Säilytä kuitti tai toimitusvahvistus.
- Kaikkia huoltotoimenpiteet suoritetaan Dysonin valtuuttamassa huoltoilikeessä.
- Kaikki vaihdetut (imurista poistetut) osat siirtyvät Dysonin omistukseen.
- Tuotteen takuukorjaus tai -vaihto ei pidennä takuuaikaa.
- Takuu tarjoaa lisäetuja, jotka eivät vaikuta kuluttajan laillisiin oikeuksiin.

GR

CHRΗΣΙΜΟΠΟΙΗΣΗ ΤΗΣ ΣΥΣΚΕΥΗΣ DYSON

ΣΗΜΕΙΩΣΗ:

- Πριν τη χρήση, ζητιλιγείτε πάντα το καλώδιο μέχρι την κόκκινη ένδειξη.
- Ψιλή σκόνη όπως η αλεύρι, πρέπει ν' απορροφώνται σε πολύ μικρές ποσότητες.
- Πριν ξεκινήσετε το σκούπισμα, λάβετε υπόψη σας τις οδηγίες συντήρησης που προβλέπει ο κατασκευαστής του δαπέδου, των χαλιών ή των μοκετών σας. Σε ορισμένα χαλιά που βγάζουν χνούδι, ενδέχεται να μην ενδείκνυται η χρήση της περιστρεφόμενης βούρτσας. Σ' αυτή τη περίπτωση συνιστάται το σκούπισμα με τη λειτουργία για σκληρά δάπεδα και η επικοινωνία με τον κατασκευαστή του χαλιού για περαιτέρω οδηγίες.
- Αν η σκούπα χρησιμοποιείται σε γκαράζ, αμέσως μετά το σκούπισμα, συνιστάται ο καθαρισμός του πέλματος (μεταλλικό μέρος και ρόδες) με ένα στεγνό πανί για ν' αφαιρεθούν τυχόν υπολείμματα (π.χ. άμμος, πετραδάκια κ.λ.π.) που ενδέχεται να καταστρέψουν τα ευαίσθητα πατώματα.
- Κατά τη διάρκεια του σκουπισματος, ορισμένα χαλιά ενδέχεται να προκαλέσουν ηλεκτροστατικά φορτία στο εσωτερικό του διαφανούς κάδου. Τα φορτία αυτά είναι εντελώς ακίνδυνα και δεν σχετίζονται με την παροχή ηλεκτρικού ρεύματος. Για να ελαχιστοποιήσετε τις συνέπειες αυτού του φαινομένου, μη βάζετε τα χέρια σας και μην εισάγετε οποιoδήποτε αντικείμενο στο διαφανή κάδο αν δεν τον έχετε αδειάσει και ζεπλύνει με κρύο νερό.
- Μη απορροφάτε αιχμηρά αντικείμενα, μικρά παιχνίδια, καρφίτσες, συνδετήρες κ.λ.π.
- Χρησιμοποιείτε μόνο ανταλλακτικά που συνιστώνται από την Dyson. Σε άλλη περίπτωση, ενδέχεται να ακυρωθεί η εγγύησή σας.

ΑΔΕΙΑΣΜΑ ΤΟΥ ΔΙΑΦΑΝΟΥΣ ΚΑΔΟΥ

⚠️ ΠΡΟΣΟΧΗ:

- Πριν αδειάσετε τον κάδο απενεργοποιήστε τη σκούπα και βγάλτε το φυσ από την πρίζα.

ΣΗΜΕΙΩΣΗ:

- Μη χρησιμοποιείτε τη σκούπα χωρίς τον κάδο.
- Για να ελαχιστοποιήσετε την επαφή με τη σκόνη (που ευθύνεται για την εμφάνιση αλλεργιών) κατά το αδειασμα του διαφανούς κάδου, καλύψτε τον ερμητικά με μια σακούλα και αδειάστε τον. Απομακρύνετε με προσοχή τον κάδο, κλείστε τη σακούλα αεροστεγώς και πετάξτε την.
- Αδειάζετε τον κάδο μόλις η σκόνη φτάσει στην ένδειξη MAX - μη γεμίσετε υπερβολικά. Για ν' αφαιρέσετε τον κάδο πιέστε το κουμπί που βρίσκεται στο πίσω μέρος της λαβής μεταφοράς. Για ν' απομακρύνετε τη σκόνη, πιέστε πάλι το κουμπί για ν' ανοίξει ο κάδος. Το Βρετανικό Ίδρυμα Αλλεργιών (British Allergy Foundation) είναι ένας φιλανθρωπικός οργανισμός με σκοπό την ενημέρωση, πρόληψη και θεραπεία των αλλεργιών. Η σφραγίδα έγκρισης του ιδρύματος είναι σήμα κατατεθέν στο Ηνωμένο Βασίλειο.

ΚΑΘΑΡΙΣΜΟΣ ΤΟΥ ΔΙΑΦΑΝΟΥΣ ΚΑΔΟΥ

⚠️ ΠΡΟΣΟΧΗ:

- Μη βυθίζετε τους κυκλόνες μέσα σε νερό και μην τους αφήνετε να έρθουν σ' επαφή με νερό.
- Πριν τοποθετήσετε τον κάδο στη θέση του βεβαιωθείτε ότι είναι τελείως στεγνός.

ΣΗΜΕΙΩΣΗ:

- Μη χρησιμοποιείτε απορροπαντικά, βερνίκια ή αποσμητικά για να καθαρίσετε τον κάδο.
- Μην τοποθετείτε τον κάδο στο πλυντήριο πιάτων.
- Καθαρίζετε το πλέγμα με ένα πανί ή μια στεγνή βούρτσα για να αφαιρέσετε χνούδια και σκόνη.

ΠΛΥΣΙΜΟ ΤΟΥ ΦΙΛΤΡΟΥ

Η ΔΙΑΔΙΚΑΣΙΑ ΠΡΕΠΕΙ ΝΑ ΕΠΑΝΑΛΑΜΒΑΝΕΤΑΙ ΚΑΘΕ 6 ΜΗΝΕΣ

⚠️ ΠΡΟΣΟΧΗ:

- Πριν αφαιρέσετε το φίλτρο απενεργοποιήστε τη σκούπα και βγάλτε το φυσ από την πρίζα.
- Βεβαιωθείτε ότι το πλενόμένο φίλτρο είναι τελείως στεγνό πριν το επανατοποθετήσετε στη σκούπα.

ΣΗΜΕΙΩΣΗ:

- Είναι σημαντικό να ελέγχετε το φίλτρο σας τακτικά και να το πλένετε τουλάχιστον κάθε 6 μήνες σύμφωνα με τις οδηγίες, για να διατηρηθεί η απόδοσή του.
- Αφήστε το φίλτρο να στεγνώσει τελείως για 24 ώρες.
- Αν απορροφάτε ψιλή σκόνη, τότε το φίλτρο ενδέχεται να χρειάζεται καθαρίσμα συχνότερα.
- Μη χρησιμοποιείτε απορροπαντικά για τον καθαρισμό του φίλτρου.
- Μην τοποθετείτε το φίλτρο στο πλυντήριο πιάτων ή ρούχων, στο στεγνωτήριο, στο φούρνο, στο φούρνο μικροκυμάτων ή κοντά σε φλόγες.

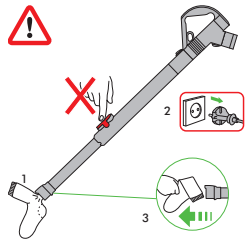
ΑΝΤΙΜΕΤΩΠΙΣΗ ΦΡΑΞΙΜΑΤΟΣ

⚠️ ΠΡΟΣΟΧΗ:

- Πριν προχωρήσετε στην απομάκρυνση των αντικειμένων που φράζουν τη ροή του αέρα απενεργοποιήστε τη σκούπα και βγάλτε το φυσ από την πρίζα.
- Απαιτείται ιδιαίτερη προσοχή κατά την αφαίρεση αιχμηρών αντικειμένων.
- Τοποθετήστε όλα τα εξαρτήματα στη θέση τους πριν την χρήση.

ΣΗΜΕΙΩΣΗ:

- Η αντιμετώπιση φραξίματος δεν καλύπτεται από την εγγύηση. Αν κάποιο μέρος της σκούπας σας φράξει, ενδέχεται να προκαλέσει υπερθέρμανση και τη διακοπή λειτουργίας της σκούπας. Αν συμβεί κάτι τέτοιο, βγάλτε το φυσ από την πρίζα και αφήστε τη σκούπα να κρυώσει. Πριν ξαναθέσετε σε λειτουργία τη σκούπα, αφαιρέστε το αντικείμενο που προκάλεσε το φράξιμο.
- Μεγάλα αντικείμενα ενδέχεται να φράζουν την είσοδο του εύκαμπτου σωλήνα ή των εξαρτημάτων. Αν αυτό συμβεί, πριν απομακρύνετε το εμπόδιο, απενεργοποιήστε τη σκούπα και βγάλτε το φυσ από την πρίζα. Μη χρησιμοποιείτε το κουμπί επέκτασης σωλήνα.




ΚΑΘΑΡΙΣΜΟΣ ΤΗΣ ΠΕΡΙΣΤΡΕΦΟΜΕΝΗΣ ΒΟΥΡΤΣΑΣ

⚠️ ΠΡΟΣΟΧΗ:

- Πριν τον καθαρισμό της βούρτσας, απενεργοποιήστε τη σκούπα και βγάλτε το φυσ από την πρίζα.
- Αν η περιστρεφόμενη βούρτσα φράξει, ενδέχεται να διακοπεί η λειτουργία της. Αν συμβεί κάτι τέτοιο αφαιρέστε την περιστρεφόμενη βούρτσα σύμφωνα με τις οδηγίες και απομακρύνετε οτιδήποτε φράζει την διόδο.

ΠΛΗΡΟΦΟΡΙΕΣ ΣΥΜΜΟΡΦΩΣΗΣ ΜΕ ΤΙΣ ΕΥΡΩΠΑΪΚΕΣ ΟΔΗΓΙΕΣ

Σημείωση: Ορισμένες λεπτομέρειες μπορεί να διαφέρουν από τις εμφανιζόμενες στο παρόν έντυπο.

Το σύμβολο  που θα βρείτε πάνω στο προϊόν ή στη συσκευασία, υποδηλώνει ότι αυτό το προϊόν δεν πρέπει να θεωρείται σαν κανονικό οικιακό απόβλητο. Αντίθετα, θα πρέπει να διατίθεται προς ανακύκλωση, στα ειδικά σημεία συλλογής ηλεκτρικού και ηλεκτρονικού εξοπλισμού που ορίζονται από τις δημοτικές αρχές ή στις αντιπροσωπείες που παρέχουν αυτή την υπηρεσία. Η διαφοροποιημένη διάθεση μιας ηλεκτρικής συσκευής επιτρέπει την αποφυγή πιθανών αρνητικών συνεπειών για το περιβάλλον και την υγεία από την ακατάλληλη διάθεση. Για περισσότερες πληροφορίες σχετικά με την ανακύκλωση της συσκευής, μπορείτε να απευθυνθείτε στην Γραμμή επικοινωνίας πελατών της Dyson ή στο τοπικό γραφείο αυτοδιοίκησης ή στο κατάστημα από το οποίο την αγοράσατε.

GR

ΟΡΟΙ ΚΑΙ ΠΡΟΫΠΟΘΕΣΕΙΣ ΕΓΓΥΗΣΗΣ ΕΞΥΠΗΡΕΤΗΣΗ ΠΕΛΑΤΩΝ

Για τυχόν απορίες σχετικά με τα προϊόντα Dyson, καλέστε τη γραμμή εξυπηρέτησης πελατών της Dyson, αναφέροντας τον αριθμό σειράς, την ημερομηνία και το κατάστημα αγοράς.

Ο αριθμός σειράς αναγράφεται επάνω στη συσκευή δίπλα στον στο Διαφανή Κάδο. Οι περισσότερες ερωτήσεις απαντώνται τηλεφωνικώς από το προσωπικό του Τμήματος Εξυπηρέτησης Πελατών Dyson.

Αν η συσκευή σας χρειάζεται επισκευή, καλέστε τη Γραμμή Εξυπηρέτησης πελατών της Dyson, για να ενημερωθείτε για τις επιλογές που σας παρέχουμε. Αν η σκούπα σας είναι εντός εγγύησης και το είδος της επισκευής καλύπτεται από αυτή, δεν θα υπάρξει καμία οικονομική επιβάρυνση.

ΕΓΓΡΑΦΗ ΚΑΤΟΧΟΥ ΠΡΟΪΟΝΤΟΣ DYSON

ΕΥΧΑΡΙΣΤΟΥΜΕ ΠΟΥ ΕΠΙΛΕΞΑΤΕ ΕΝΑ ΑΠΟ ΤΑ ΠΡΟΪΟΝΤΑ DYSON.

Για την ταχύτερη και αποτελεσματικότερη εξυπηρέτησή σας, παρακαλούμε να εγγραφείτε ως κάτοχος Dyson. Η εγγραφή γίνεται με τους εξής τρόπους:

- Online στη διεύθυνση www.distributor.com
- Καλώντας στη Γραμμή Εξυπηρέτησης πελατών της Dyson στον αριθμό 800 111 3500 Συμπληρώνοντας και στέλνοντας ταχυδρομικώς στη Dyson, τη φόρμα που εσωκλείεται. Με αυτόν τον τρόπο κατοχυρώνεται ως κάτοχος προϊόντος Dyson σε περίπτωση απώλειας της εγγύησης και σας δίνεται τη δυνατότητα επικοινωνίας μαζί σας σε περίπτωση ανάγκης.

ΕΓΓΥΗΣΗ 5 ΕΤΩΝ

ΟΡΟΙ ΚΑΙ ΠΡΟΫΠΟΘΕΣΕΙΣ ΙΣΧΥΟΣ ΤΗΣ ΠΕΝΤΑΕΤΟΥΣ ΕΓΓΥΗΣΗΣ DYSON.

ΤΙ ΚΑΛΥΠΤΕΙ Η ΕΓΓΥΗΣΗ

- Την επισκευή ή αντικατάσταση της ηλεκτρικής σκούπας (κατά τη κρίση της Dyson ή των εξουσιοδοτημένων αντιπροσώπων της) σε περίπτωση αστοχίας υλικών, κακής συναρμολόγησης ή δυσλειτουργίας, που ισχύει για 5 χρόνια από την ημερομηνία αγοράς, (σε περίπτωση που κάποιο ανταλλακτικό έχει καταργηθεί ή είναι εκτός παραγωγής, η Dyson ή οι εξουσιοδοτημένοι συνεργάτες της θα το αντικαταστήσουν με ένα λειτουργικό ανταλλακτικό είδος).
- Τη χρήση της ηλεκτρικής σκούπας στην Ελλάδα.

ΤΙ ΔΕΝ ΚΑΛΥΠΤΕΙ Η ΕΓΓΥΗΣΗ

- Η Dyson ή ο εξουσιοδοτημένος της αντιπρόσωπος, δεν εγγυάται την επισκευή ή αντικατάσταση της συσκευής που οφείλεται σε:
 - Φυσιολογική χρήση και φθορά (π.χ. ηλ. ασφάλεια, ιμάντας, μπαταρίες, μπάρα βουρτσών κλπ).
- Τυχαιία βλάβη ή φθορά που προκλήθηκε από αμέλεια, απροσεξία, από λανθασμένο χειρισμό ή οποιαδήποτε άλλη χρήση της ηλεκτρικής σκούπας που δεν είναι συμβατή με

tis odhgies hrshies tis Dyson.

- Φράξιμο – δείτε περισσότερες λεπτομέρειες σχετικά με την αντιμετώπιση του φραξίματος στο βιβλίο οδηγίων χρήσης της Dyson.
- Χρήση της συσκευής για άλλο σκοπό πέραν του οικιακού καθαρισμού.
- Συναρμολόγηση ή εγκατάσταση εξαρτημάτων με τρόπο μη συμβατό με τις οδηγίες της Dyson.
- Χρήση ανταλλακτικών και αξεσουάρ που δεν ανήκουν στα Γνήσια Εξαρτήματα Dyson.
- Ελαττωματική εγκατάσταση (εξαίρουται οι εγκαταστάσεις που πραγματοποιήθηκαν από την Dyson ή τον εξουσιοδοτημένο της αντιπρόσωπο).
- Επισκευές και μετατροπές που πραγματοποιήθηκαν από τρίτους και όχι από τη Dyson ή τους εξουσιοδοτημένους αντιπροσώπους της.
- Για τυχόν αμφιβολίες σχετικά με τις προϋποθέσεις ισχύος της εγγύησης, παρακαλούμε να επικοινωνείτε με τη Γραμμή Εξυπηρέτησης πελατών της Dyson στον αριθμό 800 111 3500.

ΟΙ ΟΡΟΙ ΚΑΛΥΨΗΣ ΣΥΝΟΠΤΙΚΑ

- Η εγγύηση τίθεται σε ισχύ από την ημερομηνία αγοράς (ή την ημερομηνία παράδοσης της συσκευής, όταν η τελευταία γίνει σε δεύτερο χρόνο).
- Η επίδειξη της απόδειξης αγοράς/παράδοσης είναι απαραίτητη για την πραγματοποίηση οποιασδήποτε εργασίας, επισκευής της ηλεκτρικής σκούπας.
- Χωρίς τα ανωτέρω αποδεικτικά, οι εργασίες επισκευής θα χρεώνονται. Για το λόγο αυτό συνιστάται η διατήρηση των απαραίτητων αποδείξεων καθ' όλη τη διάρκεια της εγγύησης.
- Όλες οι εργασίες/επιδιορθώσεις πραγματοποιούνται αποκλειστικά από τη Dyson ή τους εξουσιοδοτημένους αντιπροσώπους της.
- Η επισκευή ή αντικατάσταση της ηλεκτρικής σκούπας που καλύπτεται με εγγύηση, δεν παρατείνει την συνολική διάρκεια της εγγύησης.
- Η εγγύηση παρέχει επιπλέον προνόμια και δεν επηρεάζεται τα νομοθετημένα δικαιώματά του καταναλωτή.

ΔΙΑΦΥΛΑΞΗ ΠΡΟΣΩΠΙΚΩΝ ΔΕΔΟΜΕΝΩΝ

Τα προσωπικά δεδομένα δεν κοινοποιούνται στους διανομείς.

HU

A DYSON PORSZÍVÓ HASZNÁLATA

KÉRJÜK, VEGYE FIGYELEMBE AZ ALÁBBIKAT:

- A porszívó használata előtt mindig teljesen húzza ki a készülék zsinórját a piros jelzésig.
- Finomabb port, például vakolatot vagy lisztet csak nagyon kis mennyiségekben porszívózzon fel.
- Padló, rongyszőnyegek és szőnyegek porszívózása és tisztítása előtt tekintse meg a gyártó által javasolt előírásokat. Ha porszívózáskor forgó keferudat használ, némelyik szőnyegfajta bolhosodhat. Ebben az esetben a „kemény padló” üzemmód alkalmazását javasoljuk, továbbá a padló anyagát illetően lépjen kapcsolatba a gyártóval.
- Ha a porszívót a garázsban használja, porszívózás után törölje le a készülék talplemezét és kerekeit egy száraz ronggyal, lý módon eltávolíthatja a homokot, szennyeződést vagy aprókavicsokat, amelyek a finomabb padlófelületeket károsíthatják.
- Porszívózás közben bizonyos szőnyegek csekély elektrosztatikus töltést okozhatnak a átlátszó portartály egységben. Ez teljesen ártalmatlan és nincs köze a hálózati áramforrúshoz. Az ilyen hatások minimálisra csökkentése érdekében, ne tegye be a kezét, és ne legyen be semmilyen tárgyat a átlátszó portartály egységbe, mielőtt kiürítette, és hideg vízzel kiöblítette volna.
- A készülék éles tárgyak, kisméretű játékok, tűk, gemkapcsok stb. felporszívózására nem alkalmas.
- Csak a Dyson által ajánlott alkatrészeket használjon! Ennek az előírásnak a megszegése a jótállást érvénytelenítheti.

TARTÁLY KIÜRÍTÉSE

FIGYELEM!

A tartály kiürítése előtt kapcsolja ki a készüléket.

KÉRJÜK, VEGYE FIGYELEMBE AZ ALÁBBIKAT:

- Ha átlátszó Portartály nincs a helyén, ne használja a készüléket.
- Az allergénekkal való érintkezés minimálisra csökkentésének érdekében, a portartály ürítéskor szorosan illeszse a portartályt a szemeteszsák százához, majd miután kiürítette, óvatosan emelje ki, majd zárja le a szemeteszsákot.
- Ha a szennyeződés mértéke eléri a MAX megjelölést, azonnal ürítse ki a tartályt; a tartályt nem szabad túltölteni. Átlátszó Portartály tartály levételéhez nyomja meg hordozófogantyú hátulján lévő gombot. A portartály kiürítéséhez, kinyitásához nyomja meg a tartály elején található gombot, ahogy a fenti ábrán is láthatja.
- A Brit Allergia Alapítvány jóváhagyta a terméket. A szervezet az Egyesült Királyság nemzeti jótékonyági alapítványa, amelynek az a célja, hogy javítsa az allergiák megismerését megelőzését és kezelését. A Brit Allergia Alapítvány jótállási pecsétje az Egyesült Királyságban bejegyzett védjegy.

TARTÁLY MEGTISZÍTÁSA

FIGYELEM!

- Ne merítse vízbe a teljes porleválasztót, illetve ne öntsön vizet a porleválasztókba.
- A csere előtt győződjön meg arról, hogy a tartály teljesen megszáradt.

KÉRJÜK, VEGYE FIGYELEMBE AZ ALÁBBIKAT:

- A tartály tisztításához tilos tisztítószert, fényszórót vagy légriszitót használni.
- Ne tegye a tartályt mosogatógépbe.
- Tisztítsa meg a szűrőt egy kendővel vagy száraz kefével a por és szennyeződés eltávolításához.

A SZŰRŐK TISZTÍTÁSA

EZT A MŰVELETET HÁROMHAVONTA KELL ELVÉGEZNI

FIGYELEM!

- Helyezze a kapcsolót "KI" állásba és húzza ki a tápkábelt a fali aljzatból a szűrő kiemelése előtt.
- Győződjön meg arról, hogy a mosható szűrő teljesen megszáradt, mielőtt visszahelyezné a porszívóba.

KÉRJÜK, VEGYE FIGYELEMBE AZ ALÁBBIKAT:

- A szivási teljesítmény fenntartása érdekében fontos, hogy a szűrőt rendszeresen ellenőrizze, és legalább félévente az előírásoknak megfelelően mossuk ki!
- A szűrők 24 óra alatt száradnak meg teljesen.
- A szűrőt gyakrabban kell öblíteni, ha finom porszemcséket porszívózott.
- A szűrő tisztításához ne használjon tisztítós zert.
- A szűrőt ne tegye mosogatógépbe, mosógépbe, szárítógépbe, sütőbe, mikrohullámú sütőbe vagy nyílt láng mellé.

ELTÖMÖDÉSEK MEGKERESÉSE

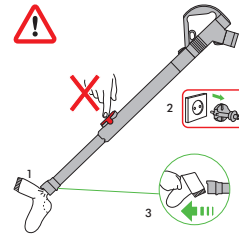
FIGYELEM!

- Helyezze a kapcsolót "KI" állásba, és húzza ki a hálózati csatlakozót az aljzatból, mielőtt ellenőrizné az eltömődéseket.
- Az eltömődések eltávolításához ne alkalmazzon éles tárgyakat.
- Porszívózás előtt gondosan szerelje össze a készüléket.

KÉRJÜK, VEGYE FIGYELEMBE AZ ALÁBBIKAT:

- Az eltömődések eltávolítására a porszívó korlátozott jótállása nem terjed ki. Az esetleges eltömődés miatt a készülék túlhevülhet, és automatikusan kikapcsolhat. Ilyenkor kapcsolja ki a porszívót, és várja meg, amíg lehűl. Mielőtt ismét bekapcsolná a készüléket, távolítsa el az eltömődéseket.
- A nagyobb tárgyak eltömődést okozhatnak az alkatrészekben vagy a porszívócső

benemeti nyílásában. Amennyiben ez előfordul, kapcsolja ki a porszívót, és húzza ki a tápkábelt az elektromos aljzatból, mielőtt megszüntetné az eltömődést. Ne használja a porszívócső kioldógombját.



A KEFERÚD ELTÖMÖDÉSEINEK MEGSZÜNTETÉSE

FIGYELEM!

- Helyezze a kapcsolót "KI" állásba, és húzza ki a hálózati csatlakozót az aljzatból, mielőtt megszüntetné a keferúd eltömődését.
- Ha a keferúd eltömődött, elképzelhető, hogy a készülék automatikusan kikapcsol. Ilyenkor a keferudat le kell szerelni az ábrának megfelelően, és el kell távolítani az eltömődést okozó törmeléseket.

EUROPÁI MEGFELELŐSÉGI INFORMÁCIÓK

Ne felejtse: a készülék az ábrán láthatótól kissé eltérhet.

A szimbólum a terméken vagy annak csomagolásán azt mutatja meg, hogy a terméket nem szabad normál háztartási szemétnékné tekinteni. Helyette, el kell vinni arra a hulladékgyűjtő/újrafeldolgozó helyre, ahol az elektromos háztartási/elektronikus hulladékokat gyűjtik. E módon megelőzhető a környezetszennyezést és az egészségkárosodást, amely a helytelen eltávolításból adódhat. A termék újrafeldolgozását illetően érdeklődjön a helyi hatóságokkal, a tisztasági vállalatnál vagy az üzletben ahol vette.

HU

LIMITÁLT 5 ÉV GARANCIA

TÁJÉKOZTATÓ / FELTÉTELEK A DYSON LIMITÁLT 5 ÉV GARANCIÁVAL KAPCSOLATBAN.

MIT FEDEZ

Az ingyenes szerelési költséget vagy a készülék ingyenes alkatrész cseréjét (Dyson szerviz belátása szerint), amennyiben valamely alkatrész meghibásodása következtében a porszívója nem működik megfelelően a megrendelést vagy kiszállítást követő 5 éven belül (ha valamely alkatrész már nem kapható, akkor a Dyson egy funkciójában megfelelő cserealkatrésszel pótolja azt).

AMIT NEM FEDEZ

A Dyson által vállalt garancia nem vonatkozik az alábbi esetekre:

- Az alkatrészek természetesen elhasználódása, ennek következtében az alkatrészek elkopnak, szakadnak (pl: biztosíték, gépész, keféje, akkumulátorok, stb.).
- Baleset következtében történt meghibásodások, gondatlan vagy nem rendeltetésszerű, a használati útmutatóban leírtakkal ellenemódo használat miatt bekövetkezett meghibásodások.
- Eltömődések – Az eltömődések elhárításával kapcsolatos részleteket lásd a Dyson Használati Útmutatóban.
- A porszívó elhasználódását, amennyiben az bármilyen nem háztartási, nem rendeltetésszerű használat miatt következik be.
- Olyan meghibásodások, melyek a porszívó hibás, nem a használati útmutatóban leírtak szerinti összeszereléséből adódnak.
- Olyan kiegészítők használatából adódó károsodások, melyek nem eredeti Dyson termékek.
- Hibás beszerelés (kivéve, ha azt a Dyson hivatalos márkaszervize végezte).
- Nem a Dyson, vagy a Dyson hivatalos márkaszervize által végzett javítások.
- Ha bármi kérdése merülne fel a garanciával kapcsolatban, forduljon hozzánk bizalommal a Dyson szerviz: tel:06-70-3314899 számom.

TOVÁBBI TUDNIVALÓK

- A garancia, a vásárlást követően életbe lép, (amennyiben az áru átvétele a megrendelést követő későbbi időpontban történik, úgy az átvétel időpontját kell figyelembe venni).
- Kérjük őrizze meg a garancialevelet és még a javítás megkezdése előtt mutassa azt be márkaszerviz munkatársának, egyéb esetben a javításért a szerviz munkadíját köteles felszámolni.
- Minden javítási munkát a Dyson, vagy szerződött partnere fog elvégezni az Ön készülékén.
- Minden a javítás alatt eltávolított majd pótolt alkatrész a Dyson tulajdonába kerül.
- A Dyson által elvégzett garanciális javítások nem járnak a garancia időtartamának meghosszabbításával.
- A garancia plusz szolgáltatásokat jelent és nem befolyásolja a vásárló alapvető törvény adta jogait.

NO

BRUKE DIN DYSON

MERK:

- Trekk kabelen helt ut til den røde tapen før bruk.
- Fint støv, for eksempel murpuss eller mel, må bare støvsuges i små mengder.
- Les instruksjonene fra produsenten av gulvbelegget før du støvsuger og pleier gulvbelegg, tepper og ryer. Noen tepper vil løse hvis du bruker en roterende børste når du støvsuger. I så fall anbefaler vi at du støvsuger med innstilling for harde gulv og rådfører deg med produsenten.
- Hvis støvsugeren blir brukt i en garasje, må du passe på å tørke understell og hjul med en tørr klut etter støvsuging for å fjerne sand, smuss eller grus som kan skade emfintlige gulv.
- Når du støvsuger, kan enkelte typer tepper generere statisk elektrisitet i den klare beholder. Dette er helt harmless og har ikke noe med strømtilførselen å gjøre. For å redusere en eventuell statisk effekt, må du ikke stikke hendene eller gjenstander inn i den klare beholder før du har tømt den og skylt den med kaldt vann.
- Ikke bruk støvsugeren for å plukke opp skarpe objekter, små leker, nåler, binders osv.
- Bruk bare reservedeler som er anbefalt av Dyson. I motsatt fall kan garantien din bli ugyldig.

DEN KLARE BEHOLDER

ADVARSEL

- Slå av maskinen før du tømmer den klare beholder.

MERK :

- Ikke bruk maskinen uten at den klare beholder er på plass.
- For å minimalisere kontakt med støv/allergifremkallende stoffer ved tømning, sett beholderen ordentlig ned i en plastpose og tøm den. Ta beholderen forsiktig ut og lukk posen ordentlig, kastes som normalt.
- Tøm den straks smusst når MAX-merket – må ikke overfylles. Når du skal fjerne klar

beholder fra maskinen, trykker du på knappen bak bærehandtaket. For å frigi støvet, skal du trykke på knappen på forsiden av den klare beholderen.
Den britiske allergiforening (The British Allergy Foundation) har godkjent dette produktet. Det er en nasjonal organisasjon i Storbritannia som har som mål å øke oppmerksomheten om, forebygge og behandle allergier. Organisasjonens godkjenningsmerke er et britiskregistrert varemerke.

RENGJØRING AV DEN KLARE BEHOLDEREN

⚠ ADVARSEL

- Hele sentrifugen må ikke nedsenkes i vann, og du må ikke helle vann i sentrifugen.
- Pass på at den klare beholder er helt tørr før du setter den på plass.

MERK :

- Ikke bruk rengjøringsmidler, poleringsmidler eller luftrensere når du rengjør den klare beholder.
- Ikke plasser den klare beholder i oppvaskmaskinen.
- Rengjør støvutskilleren med en klut eller tørr børste for å fjerne lo og smuss.

VASKE FILTRENE

GJØR DETTE HVER 6. MÅNED

⚠ ADVARSEL

- Slå 'AV' og trekk ut kontakten før du tar ut filteret.
- Pass på at det vaskbare filteret er helt tørt før du setter det inn i støvsugeren igjen.

MERK :

- Det er viktig å kontrollere filteret jevnlig og vaske det minst hver 6. måned i henhold til instruksjonene, for å opprettholde best mulig ytelse.
- La det deretter tørke i 24 timer.
- Filtrene krever kanskje hyppigere vask hvis du suger opp mye fint støv.
- Ikke bruk rengjøringsmidler for å rengjøre filtrene.
- Ikke plasser filtrene i oppvaskmaskin, vaskemaskin, tørketrommel, ovn, mikrobølgeovn eller i nærheten av åpen ild.

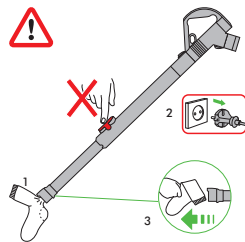
SE ETTER BLOKKERINGER

⚠ ADVARSEL

- Slå av maskinen og trekk ut støpselet før du ser etter blokkeringer.
- Se opp for skarpe objekter når du fjerner blokkeringer.
- Sett alle deler tilbake på en sikker måte før du bruker maskinen.

MERK :

- Fjerning av blokkeringer dekkes ikke av maskinens begrensede garanti. Hvis en del av maskinen blir blokkert, kan den bli overopphetet og slå seg av automatisk. Trekk ut støpselet og la den kjøle seg av. Fjern blokkeringen før du starter den på nytt.
- Store objekter kan blokkere verkøyene eller rørintaket. Hvis dette skjer, må du slå av støvsugeren og trekke ut støpselet før du fjerner blokkeringen. Ikke bruk rørutløseren.



FJERN HINDRINGER I DEN ROTERENDE BØRSTEN

⚠ ADVARSEL

- Slå av maskinen og trekk ut støpselet til støvsugeren før du fjerner hindringer i den roterende børsten.
- Hvis det er noe som hindrer den roterende børsten, kan støvsugeren slå seg av. Hvis det skjer, må du fjerne den roterende børsten som vist og fjerne eventuelle hindringer.

OPP LYSNINGER OM EUROPEISK SAMSVAR

Merk: Enkelte detaljer kan variere fra det som er vist.

Dette symbolet  på produktet eller på pakningen viser at produktet ikke skal kastes sammen med husholdningsavfall. Produktet skal leveres inn til en gjenbruksstasjon eller tilbake til butikken der det ble kjøpt slik at det kan gjenvinnes. Pass på at dette produktet avhendes forsvarlig, slik at det ikke forårsaker skader på helse eller miljø. For ytterligere informasjon om resirkulering av dette produktet kan du ta kontakt med kommunen der du bor, renovasjonsetaten eller butikken hvor apparatet ble kjøpt.

NO

DYSON KUNDESERVICE

Hvis du har spørsmål om Dyson-støvsugeren din, ring til hjelpelinjen hos Dyson kundeservice mens du har serienummeret klart og detaljer om hvor og når du kjøpte støvsugeren, eller kontakt oss via nettsiden. Serienummeret står på undersiden av støvsugerens hoveddel, bak klar beholder - oppsamleren.

De fleste spørsmål kan avklares per telefon med hjelp fra en av de ansatte ved hjelpelinjen hos Dyson Kundeservice.

Hvis støvsugeren din trenger service, ring til hjelpelinjen hos Dyson kundeservice slik at vi kan diskutere de tilgjengelige mulighetene. Hvis støvsugeren har gyldig garanti og reparasjonen faller inn under denne, repareres den kostnadsfritt.

REGISTRER DEG SOM DYSON-EIER

TAKK FOR AT DU VALGTE Å KJØPE EN DYSON.

For at vi kan forsikre oss om at du får rask og effektiv service, vennligst registrer deg som Dyson-eier. Det er to måter å gjøre dette på:

Ved å ringe til Dyson Scandinavia A/S på tlf. 22336500.

Ved å fylle ut og returnere det vedlagte skjemaet til Dyson Scandinavia A/S via brevpost. Registreringen bekrefter overfor oss at du eier en Dyson-støvsuger i tilfelle forskningstap e.l., og gjør det mulig for oss å kontakte deg om nødvendig. For kvalitetskontroll og opplysningsøymed kan vi overvåke din kommunikasjon med oss.

Vennligst kryss av i boksen dersom du ønsker å motta reklame vedrørende Dysonprodukter. Du gir samtidig ditt samtykke til at de registrerte opplysningene kan videreføres til tredjeperson som på vegne av Dyson vil administrere utsendelsen av reklamen. Hvis dine personopplysninger endres, hvis du endrer mening angående dine markedspreferanser eller hvis du har spørsmål knyttet til hvordan vi bruker informasjonen, ta kontakt med Dyson Scandinavia A/S, Snaregade 10B 1. sal, 1205 København K. Tlf.: 22336500.

VIKTIG INFORMASJON OM DATABESKYTTELSE

Hvis du gir oss personlig informasjon om andre personer bekrefter du derved at de har bedt deg handle på deres vegne, at de har samtykket til at deres personopplysninger brukes, inkludert sensitive personopplysninger, og at du har informert dem om vår identitet og formålet deres personopplysninger vil bli brukt til.

RETTIGHETER VED FEIL ELLER MANGLER

Dersom det skulle oppstå feil eller mangler ved din støvsuger kan du benytte deg av de rettigheter som følger av forbrukerkjøpsloven.

Dette innebærer blant annet at du kan kreve reparasjon eller omlevering av støvsugeren dersom det foreligger en feil som etter forbrukerkjøpslovens regler er å anse som en mangel, herunder dersom støvsugeren er defekt pga. svikt i materiale, utførelse eller funksjon, eller dersom den ikke svarer til den kvalitet og de egenskaper som rimelig kan forventes av produktet. Dersom en del ikke lenger er tilgjengelig eller har gått ut av produksjon, kan Dyson innenfor forbrukerkjøpslovens rammer velge å erstatte denne med en fungerende erstatningsdel.

Følgende vil ikke være å anse som en kjøpsrettslig mangel:

- Slitasje som følge av normal bruk.
- Skade ved uhell, feil som oppstår som følge av feilaktig bruk eller vedlikehold, misbruk, forsømmelse, uansvarlig bruk eller behandling av støvsugeren som ikke samsvarer med Dysons bruksanvisning.
- Blokkeringer – se Dysons bruksanvisning for nærmere beskrivelse av hvordan fjerne blokkeringer fra støvsugeren.
- Feil som følge av bruk av støvsugeren til rengjøring for alt annet enn normale husholdningsformål.
- Feil som følge av bruk av deler som ikke er satt sammen eller installert i henhold til Dysons instruksjoner.
- Feil som følge av bruk av deler og tilbehør som ikke er Dyson originaldeler.
- Feil som følge av feilaktig installasjon (unntatt når installasjonen er gjort hos Dyson).
- Feil som følge av reparasjoner eller endringer utført av andre parter enn Dyson eller Dysons autoriserte agenter.

Krav som følge av mangel ved støvsugeren må fremsettes innen rimelig tid etter at du oppdaget eller burde oppdaget mangelen, og uansett innen 5 år fra levering. For å kunne godtgjøre kjøpet og leveransestidspunktet er det viktig at du tar vare på kvitteringen og/eller leveransepapirene dine.

Alt arbeid i forbindelse med mangler utføres av Dyson eller Dysons autoriserte agenter. Alle deler som skiftes ut blir Dysons eiendom.

Dersom du har spørsmål i forbindelse med ovenstående eller ønsker å reklamere på støvsugeren din kan du henvende deg til Dyson Scandinavia A/S på tlf. 22336500.

PL

KORZYSTANIE Z ODKURZACZA

WAŻNE:

- Zawsze przed użyciem należy rozciągnąć kabel do końca – aż do ukazania się czerwonej taśmy.
- Drobną kurz, taki jak pył gipsowy lub mąka mogą być sprzątane tylko w niewielkich ilościach.
- Przed odkurzeniem należy zapoznać się z sugestiami producenta dotyczącymi podłóg, wykładzin i dywanów. Niektóre dywany mogą mechacić się pod wpływem obracającej się podczas sprzątania turboszczotki. W takim przypadku zaleca się kontynuowanie sprzątania w trybie dla powierzchni gładkich i konsultację z producentem.
- Po zakończeniu odkurzenia w garażu, spód odkurzacza i koła dokładnie oczyścić suchą ściereczką w celu usunięcia piachu, kurzu i żwirku, które mogłyby porysować delikatne podłogi.
- W trakcie odkurzenia niektórych wykładzin, w pojemniku clear bin mogą powstawać niewielkie ładunki elektrostatyczne. Są one zupełnie nieszkodliwe i nie są związane z zasilaniem elektrycznym z sieci. W celu minimalizacji kontaktu z tymi ładunkami nie wkładać rąk ani żadnych przedmiotów do pojemnika clear bin, chyba że został on uprzednio opróżniony i przepłukany zimną wodą.
- Nie używać odkurzacza do zbierania ostrych przedmiotów, małych zabawek, szpilek, spinaczy itp.
- Używać wyłącznie części zalecanych przez firmę Dyson. W przeciwnym wypadku grozi utrata gwarancji.

OPRÓŻNIANIE PRZEZROCZYSTEGO POJEMNIKA

⚠ UWAGA:

- Przed opróżnieniem pojemnika odkurzacz należy wyłączyć z kontaktu.

WAŻNE:

- Nie używać odkurzacza, jeśli pojemnik nie jest zamontowany.
- Aby zminimalizować kontakt z kurzem/alergenami podczas opróżniania pojemnika, należy wsunąć pojemnik do plastikowej torby, upewnić się, że ściśle przylega do pojemnika i opróżnić pojemnik. Następnie ostrożnie wyjąć pojemnik z torby i dokładnie ją zawiązać, pozbywając się jak normalnego odpadu domowego.
- Pojemnik opróżnić w momencie gdy zapelni się do oznaczenia MAX. Aby wyjąć przezroczysty pojemnik z odkurzacza nacisnąć przycisk z tyłu uchwytu. Aby opróżnić pojemnik z kurzu, należy wcisnąć przycisk znajdujący się w górnej części pojemnika. Produkt ten został zatwierdzony przez Brytyjską Fundację Alergologiczną. Jest to brytyjska organizacja charytatywna, której działania mają na celu zwiększenie świadomości, zapobieganie oraz leczenie alergii. Znak rekomendacji Brytyjskiej Fundacji Alergologicznej jest znakiem towarowym zastrzeżonym w Wielkiej Brytanii.

CZYSZCZENIE PRZEZROCZYSTEGO POJEMNIKA

⚠ UWAGA:

- Nie zanurzać całego cyklonu w wodzie ani nie nalewać wody do cyklonów.
- Przed ponownym zamontowaniem pojemnika upewnić się, że jest on całkowicie suchy.

WAŻNE:

- Do czyszczenia pojemnika nie należy używać detergentów, nabywaczych ani odświeżaczy powietrza.
- Nie myć pojemnika w zmywarce.
- Osłone myć szmatką lub zściścić suchą szczotką w celu usunięcia kłaczek i brudu.

MYCIE FILTRÓW

CZYNNOŚĆ POWTARZAĆ CO 6 MIESIĘCY

⚠ UWAGA:

- Przed wyjęciem filtra wyłączyć odkurzacz i wyjąć wtyczkę z kontaktu.
- Przed ponownym włożeniem filtra do odkurzacza upewnić się, że jest on całkowicie suchy.

WAŻNE:

- Aby zachować sprawność urządzenia, regularnie sprawdzać stan filtra i myć go przynajmniej co 6 miesięcy zgodnie z instrukcją.
- Pozostawić do całkowitego wyschnięcia na 24 godziny.
- Jeśli odkurzacz używany jest do sprzątania drobnego kurzu, filtr może wymagać częstszego mycia.
- Do mycia filtra nie używać detergentów.
- Nie wkładać filtra do zmywarki, pralki, suszarki, piekarnika, mikrofalówki ani nie przechowywać w pobliżu otwartego ognia.

POSZUKIWANIE ŹRÓDEŁ ZATORÓW

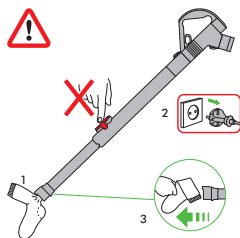
⚠ UWAGA:

- Przed przystąpieniem do sprawdzenia źródeł zatorów, odkurzacz należy wyłączyć i wyjąć wtyczkę z kontaktu.
- Podczas usuwania źródeł zatorów uważać na ostre części.
- Przed ponownym użyciem odkurzacza, dokładnie zamocować wszystkie części.

WAŻNE:

- Ograniczona gwarancja na odkurzacz nie obejmuje usuwania źródeł zatorów. Jeśli w którejkolwiek z części odkurzacza utworzy się zator, odkurzacz może ulec przegrzaniu i automatycznie wyłączyć się. Należy wtedy wyjąć wtyczkę odkurzacza z kontaktu i pozostawić go do ostygnięcia. Usunąć źródło zatoru przed ponownym włączeniem odkurzacza.

- Jeśli duży przedmiot dostanie się do końcówki lub rury teleskopowej, może je zablokować. Przed usunięciem źródła zatoru odkurzacz należy wyłączyć i wyjąć wtyczkę z gniazda. Nie manipulować przy zatrzaszku zwalniającym rurę teleskopową.




USUWANIE ZATORÓW W TURBOSZCZOTCE

UWAGA:

- Przed przystąpieniem do usuwania zatorów w turboszczotce, wyłączyć odkurzacz i wyjąć wtyczkę z kontaktu.
- Turboszczotka może wyłaczyć się w przypadku zablokowania. W takim wypadku może zaistnieć konieczność zdjęcia turboszczotki, w sposób pokazany na rysunku i usunięcia wszelkich blokujących materiałów.

INFORMACJA O ZGODNOŚCI Z PRZEPISAMI UE

Uwaga: Mogą wystąpić nieznaczne różnice w porównaniu z wersją drukowaną.

Symbol  znajdujący się na produkcie lub na opakowaniu oznacza, że produkt nie może być utylizowany jak odpad domowy. Zamiast tego, powinien zostać oddany do odpowiedniego punktu zbiorczego sprzętu elektrycznego i elektronicznego. Upewnijając się, że produkt został odpowiednio przetworzony, pomagasz chronić środowisko i ludzkie zdrowie przed potencjalnymi negatywnymi skutkami nieprawidłowej utylizacji tego produktu. Aby uzyskać bardziej szczegółową informację na temat utylizacji tego produktu, prosimy o kontakt z lokalnym urzędem miejskim, punktem udzielającym informacji odnośnie utylizacji sprzętu domowego lub punktem zakupu produktu.

PL

ZASADY I WARUNKI GWARANCJI – INFOLINIA

W przypadku pytań dotyczących odkurzacza Dyson, prosimy o kontakt z Serwisem Centralnym Dyson i podanie numeru seryjnego odkurzacza i szczegółów dotyczących miejsca i daty zakupu. Numer seryjny znajduje się na korpusie odkurzacza za przezroczystym pojemnikiem.

Na większość pytań związanych z użytkowaniem odkurzacza jesteśmy w stanie odpowiedzieć telefonicznie.

Jeśli Państwa odkurzacz wymaga serwisowania, prosimy o kontakt z Serwisem w celu ustalenia możliwości naprawy (patrz karta gwarancyjna). Jeśli odkurzacz znajduje się na gwarancji i pokrywa ona rodzaj usterki Państwa odkurzacza, zostanie on naprawiony bezpłatnie.

DZIĘKUJEMY ZA ZAKUP ODKURZACZA DYSON

Dokumentem gwarancyjnym obowiązującym na terenie Polski jest karta gwarancyjna dystrybutora – firmy AGED - dołączona do produktu.

LIMITOWANA 5-LETNIA GWARANCJA

WARUNKI I ZAKRES LIMITOWANEJ 5-LETNIEJ GWARANCJI DYSON.

GWARANCJA OBEJMUJE:

- Naprawę lub wymianę odkurzacza - o ile posiadany odkurzacz okaże się niesprawny ze względu na wadliwe materiały, wykonanie lub nieprawidłowe działanie – w ciągu 5 lat od daty zakupu (jeśli którakolwiek z części jest niedostępna lub została wycofana z produkcji, firma Dyson lub jej dystrybutor zastąpi ją odpowiednią częścią zastępczą).
- Odkurzacze Dyson zakupione i używane na terenie Polski.

GWARANCJA NIE OBEJMUJE:

- Firma Dyson i wyłączny dystrybutor nie uznają naprawy gwarancyjnej lub wymiany produktu uszkodzonego wskutek:
- Zużywania się części w wyniku standardowego użytkowania.
- Nieprawidłowego lub nieostrożnego użytkowania oraz nieprawidłowego lub nieostrożnego przenoszenia odkurzacza niezgodnie z instrukcją obsługi.
- Zablokowania – w przypadku powstawania blokad prosimy odnieść się do instrukcji obsługi w celu uzyskania szczegółów dotyczących usuwania blokad.
- Użytkowania odkurzacza do celów innych niż użytek domowy.
- Użytkowania części i akcesoriów innych niż oryginalne części i akcesoria Dyson.
- Nieprawidłowego montażu (za wyjątkiem montażu dokonanego przez pracowników firmy Dyson lub dystrybutora).
- Działania i napraw przeprowadzanych przez osoby inne niż autoryzowani serwisanci firmy Dyson.
- W przypadku jakichkolwiek wątpliwości dotyczących zakresu gwarancji prosimy o kontakt z Serwisem Centralnym pod numerem 022 73 83 103.

PODSUMOWANIE GWARANCJI

- Gwarancja obowiązuje od dnia zakupu (lub daty dostarczenia towaru jeśli jest ona późniejsza niż data zakupu).
- Warunkiem przeprowadzenia jakichkolwiek prac serwisowych jest okazanie karty gwarancyjnej odkurzacza. W przypadku nieokazania karty gwarancyjnej wszelkie prace serwisowe będą dokonywane odpłatnie. Prosimy o zachowanie dowodu zakupu.
- Wszelkie prace przeprowadzane będą przez autoryzowanych serwisantów Dyson.
- Wszelkie wymienione części przechodzą na własność firmy Dyson lub jej dystrybutora.
- Naprawa lub wymiana odkurzacza w trakcie okresu gwarancji nie przedłuża okresu gwarancji.
- Gwarancja dostarcza dodatkowych korzyści poza tymi, które wynikają z praw statutowych konsumenta i nie wpływa na nie w żaden sposób.

PT

UTILIZAR O SEU DYSON

NOTE BEM:

- Estique completamente o cabo até à fita vermelha antes da utilização.
- O pó fino, como o gesso ou a farinha, deve ser aspirado apenas em quantidades muito pequenas.
- Consulte as instruções e recomendações do fabricante do seu pavimento antes de aspirar e cuidar do mesmo, de tapetes ou de alcatifas. Algumas alcatifas podem esfilar se usar sobre elas uma escova rotativa ao aspirar. Se for esse o caso, recomendamos que aspire no modo de pavimentos duros e que consulte o fabricante da alcatifa.
- Se usar o aparelho numa garagem, deve ter o cuidado de limpar a base e as rodas com um pano seco depois de aspirar, para retirar eventuais partículas de areia, detritos ou gravilha que possam danificar pavimentos delicados.
- Durante a aspiração, alguns tapetes poderão gerar pequenas cargas electrostáticas no depósito transparente. Essas cargas são completamente inofensivas e não estão associadas à alimentação eléctrica. Para minimizar o seu efeito, não coloque as mãos

nem insira quaisquer objectos no depósito transparente a menos que o tenha esvaziado e enxaguado com água fria.

- Não utilize o aspirador para recolher objectos afiados, pequenos brinquedos, alfinetes, cliques de papel, etc.
- Use apenas peças recomendadas pela Dyson; caso contrário, poderá invalidar a sua garantia.

ESVAZIAMENTO DO DEPÓSITO TRANSPARENTE

ATENÇÃO:

- Desligue o aparelho antes de esvaziar o depósito.

NOTE BEM:

- Não use o aparelho sem o depósito transparente na devida posição.
- Para minimizar o contacto com o pó e alérgenos, fixe no depósito um saco de plástico e esvazie-o nele. Retire o depósito com cuidado, feche bem o saco e deite-o para o lixo.
- Esvazie-o logo que o pó alcance o nível da marca MAX – não deixe que o depósito se encha em demasia. Para retirar o depósito transparente do aparelho, prima o botão por trás da asa de transporte. Para retirar a sujidade, pressione o botão na parte da frente do depósito transparente.

A Fundação Britânica de Alergologia aprovou este produto. Esta fundação é uma organização de beneficência do Reino Unido que tem como objectivo melhorar o conhecimento, prevenção e tratamento de alergias. O Selo de Aprovação da Fundação Britânica de Alergologia é uma marca registada no Reino Unido.

LIMPEZA DO DEPÓSITO TRANSPARENTE

ATENÇÃO:

- Não mergulhe o ciclone completo em água nem verta água para os ciclones.
- Certifique-se de que o depósito está completamente seco antes de o recolocar.

NOTE BEM:

- Não use detergentes, líquidos de polimento ou purificadores de ar para limpar o depósito.
- Não ponha o depósito numa máquina de lavar louça.
- Limpe a capa com um pano ou uma escova seca, para remover cotão e sujidade.

LAVAGEM DOS FILTROS

FAÇA-O DE 6 EM 6 MESES

ATENÇÃO:

- Desligue o aparelho ('OFF') e retire a ficha da tomada antes de remover o filtro.
- Certifique-se de que o filtro lavável está completamente seco antes de o reinserir no aspirador.

NOTE BEM:

- É importante que verifique regularmente o filtro e que o lave, pelo menos, a cada 6 meses, de acordo com as instruções, para manter o desempenho.
- Deixe secar completamente durante 24 horas.
- O filtro poderá precisar de lavagens mais frequentes se aspirar pó fino.
- Não use detergentes para limpar o filtro.
- Não ponha o filtro na máquina de lavar louça, na máquina de lavar roupa, na máquina de secar roupa, no forno, no microondas ou perto de uma chama protegida.

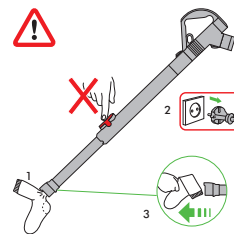
DETECÇÃO DE OBSTRUÇÕES

ATENÇÃO:

- Desligue o aparelho ('OFF') e desconecte-o da tomada antes de verificar a existência de obstruções.
- Tenha cuidado com objectos afiados ao limpar as obstruções.
- Volte a fixar firmemente todas as peças do aparelho antes de o usar.

NOTE BEM:

- A limpeza de obstruções não está coberta pela garantia limitada do seu aparelho. Se alguma peça ficar obstruída, o aparelho pode sobreaquecer e desligar-se automaticamente. Desconecte o aparelho da tomada e deixe-o arrefecer. Limpe as obstruções antes de voltar a ligá-lo.
- Os acessórios ou a entrada do tubo podem ficar obstruídos por objectos grandes; se isso acontecer, desligue o aspirador e desconecte-o da tomada antes de remover a obstrução. Não carregue na patilha para libertar o tubo.




LIMPEZA DE OBSTRUÇÕES DA ESCOVA

ATENÇÃO:

- Desligue o aparelho ('OFF') e desconecte-o da tomada antes de limpar as obstruções da escova.
- Se a escova estiver obstruída, o aparelho pode desligar-se. Se isso acontecer, terá de remover a escova, conforme é mostrado na imagem, e limpar quaisquer detritos obstrutivos.

INFORMAÇÕES DE CONFORMIDADE EUROPEIA

Note bem: Alguns pormenores poderão diferir dos que aqui se apresentam.

O símbolo  no produto ou na sua embalagem indica que este produto não deve ser tratado como lixo doméstico. Pelo contrário, deve ser enviado a um ponto limpo para a correcta reciclagem dos componentes eléctricos e electrónicos. Verificar que este produto é tratado de forma correcta, evitará potenciais consequências negativas para o meio ambiente e saúde humana, o qual poderia acontecer no caso de não tratá-lo adequadamente. Para mais informações sobre a reciclagem deste produto, contacte com a sua administração local, serviço de recolha, ecoponto ou na loja onde comprou este produto.

PT

COBERTURA

Por favor, devolva-nos o formulário adjunto para registar a sua garantia de 5 anos. Antes de usar este serviço, deve fornecer o número de série, data e local de compra. Guarde a sua factura num lugar seguro para se assegurar de ter esta informação. Pode encontrar o número de série na base da placa da máquina. Realizar-se-ão todas as reparações pelos agentes autorizados da Dyson. Qualquer parte ou peça trocada será propriedade da Dyson. A garantia cobre todas as reparações (incluindo peças e mão-de-obra) da sua máquina se esta tem um defeito devido a materiais defeituosos, montagem ou mau funcionamento dentro dos 5 anos de garantia (se alguma peça não estiver disponível ou não se fabricar, a Dyson ou o seu pessoal autorizado trocá-la-á por uma peça de substituição que funcione correctamente) Fica à nossa discrição substituir o produto, por outro de similares características, se consideramos o produto não reparável, ou economicamente inviável de

репар. A Dyson não se responsabiliza pelos custos derivados de:

- Uso das peças que não estiverem encaixadas de acordo com o manual de instruções da Dyson. Má utilização, manejo ou falta de cuidado na manutenção.
- Causas externas como o clima ou o transporte da máquina. Reparações ou alterações realizadas por pessoal não autorizado. Utilização do aspirador para fins que não sejam o doméstico.
- Transporte e roturas, incluindo peças como filtros, escovas, mangueira e cabo de corrente (ou qualquer dano externo que se diagnostique).
- Utilização de peças e acessórios que não sejam os recomendados pela Dyson ou pelo pessoal autorizado.

A troca de peças ou a substituição do produto não alargará o período de garantia. Esta garantia proporciona vantagens adicionais aos seus direitos estatutários.

Comunicamos-lhe que os seus dados foram incorporados a um ficheiro, cujo responsável é a DYSON SPAIN, S.L.U., com domicílio na rua Segre, nº 13 de Madrid, e cuja finalidade é a de dispor de uma base de dados de usuários do serviço pós-venda da nossa companhia, para gerir a recepção de produtos, reparação dos mesmos e enviá-los ao domicílio do usuário.

Para exercer os seus direitos de acesso, rectificação e cancelamento pode enviar um e-mail para a seguinte direcção de correio electrónico: asistencia_cliente@dyson.com, bem como por correio normal para a morada acima referida: C/ Segre 13, 28002 Madrid.

RU

ИСПОЛЬЗОВАНИЕ ПЫЛЕСОСА DYSON

ПОЖАЛУЙСТА, ОБРАТИТЕ ВНИМАНИЕ:

- Перед использованием прибора всегда полностью разматывайте сетевой шнур до красной отметки.
- Мелкую пыль, такую как штукатурка или мука, можно убирать пылесосом только в небольших количествах.
- Прежде чем приступить к чистке пылесосом напольного покрытия, паласов и ковров, проконсультируйтесь у производителя этих изделий и получите инструкции по их уборке с использованием пылесоса. Некоторые ковры распушаются, если их пылесосить с использованием вращающейся щетки. В этом случае мы рекомендуем пылесосить в режиме твердого напольного покрытия и проконсультироваться у производителя покрытия.
- При использовании в гараже не забудьте после выполнения уборки вытереть сухой тканью нижнюю поверхность корпуса и колеса пылесоса, чтобы удалить остатки песка, загрязнений или гравия, которые могут повредить деликатные напольные покрытия.
- При уборке ковровых покрытий возможно образование статического заряда в прозрачном контейнере для мусора. Это совершенно безвредно и никак не связано с питающим напряжением сети. Для сведения к минимуму подобного эффекта не опускайте руки и посторонние предметы в контейнер до тех пор пока не опустошите и не промойте его водой.
- Не используйте пылесос для уборки острых предметов, а также маленьких игрушек, скрепок, булавок, гвоздей, иголок и т.д.
- Используйте только детали рекомендованные компанией Dyson; в противном случае гарантия будет признана недействительной.

ОПУСТОШЕНИЕ КОНТЕЙНЕРА

⚠️ ПРЕДОСТЕРЕЖЕНИЕ:

- Прежде чем освободить от пыли контейнер, выключите пылесос.

ПОЖАЛУЙСТА, ОБРАТИТЕ ВНИМАНИЕ:

- Не используйте пылесос, если не установлен контейнер.
- Чтобы свести контакт с пылью/аллергенами к минимуму, опустошите контейнер в пакет, плотно прижав края пакета к контейнеру. Осторожно выньте контейнер и опустошите пакет перед тем, как выкинуть его.
- Очищайте контейнер, как только достигнут уровень с отметкой MAX — не допускайте переполнения контейнера. Чтобы снять прозрачный контейнер с пылесоса, нажмите кнопку позади ручки для переноски пылесоса. Для удаления мусора нажмите кнопку на передней части прозрачного контейнера над ручкой. Данный продукт одобрен Британским фондом по борьбе с аллергией (British Allergy Foundation). Эффективность пылесосов Dyson подтверждена ГНЦ Институтом иммунологии ФМБА и Московским НИИ педиатрии. British Allergy Foundation - благотворительной организацией Великобритании, занимающейся изучением, профилактикой и лечением аллергических заболеваний. Печать одобрения Британского фонда по борьбе с аллергией — зарегистрированная торговая марка Великобритании.

ОЧИСТКА КОНТЕЙНЕРА

⚠️ ПРЕДОСТЕРЕЖЕНИЕ:

- Не наливайте воду в циклон. Для очистки циклона используйте влажную ветошь.
- Прежде чем поставить контейнер на место, вытрите его насухо.

ПОЖАЛУЙСТА, ОБРАТИТЕ ВНИМАНИЕ:

- Не используйте для очистки контейнера моющие средства, полироли или освежители воздуха.
- Не мойте контейнер в посудомоечной машине.
- Регулярно очищайте сетчатый экран циклона влажной ветошью. Хорошо высушите поверхность перед установкой на место.

ПРОМЫВКА ФИЛЬТРА

ПРОМЫВАЙТЕ ФИЛЬТР КАЖДЫЕ 6 МЕСЯЦЕВ.

⚠️ ПРЕДОСТЕРЕЖЕНИЕ:

Прежде чем снять фильтр, выключите пылесос, установив переключатель в положение OFF, и отключите его от сети.

- Прежде чем установить моющийся фильтр в пылесос, убедитесь в том, что он полностью высох.

ПОЖАЛУЙСТА, ОБРАТИТЕ ВНИМАНИЕ:

- Необходимо регулярно проверять фильтр и промывать его как минимум раз в полгода в соответствии с инструкциями, чтобы поддерживать его в работоспособном состоянии.
- Оставьте фильтр на 24 часа для полного высыхания.
- При уборке мелкой пыли, возможно, потребуются выполнять очистку фильтра гораздо чаще.
- Не используйте моющие средства для очистки фильтра.
- Не мойте фильтр в посудомоечной или стиральной машине, не кладите в сушильный барабан, не сушите в духовом шкафу, в микроволновой печи или вблизи открытого огня.

УСТРАНЕНИЕ ЗАСОРЕНИЙ

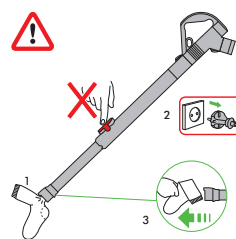
⚠️ ПРЕДОСТЕРЕЖЕНИЕ:

- Перед устранением засорений установите переключатель питания в положение OFF и отключите пылесос от сети.
- При устранении засорений остерегайтесь острых предметов.
- Перед использованием пылесоса установите все детали на место.

ПОЖАЛУЙСТА, ОБРАТИТЕ ВНИМАНИЕ:

- Действие гарантии пылесоса не распространяется на устранение засорений. Если какая-либо деталь пылесоса засорится, это может привести к перегреву, и пылесос автоматически выключится. Отключите пылесос от сети и оставьте его для охлаждения. Прежде чем снова включить пылесос, устраните засорения.
- Мусор крупного размера может заблокировать движение воздушного потока и снизить мощность всасывания пылесоса. Перед проверкой отверстий на предмет их

засора сначала выключите пылесос и выньте сетевой шнур из розетки.



УСТРАНЕНИЕ ЗАСОРЕНИЙ В ЩЕТКЕ

⚠️ ПРЕДОСТЕРЕЖЕНИЕ:

- Прежде чем приступить к устранению засорений в щетке, установите переключатель в положение OFF и отключите пылесос от сети.
- Если произошло засорение щетки, пылесос может выключиться. В этом случае нужно снять щетку, как показано на рисунке, и удалить засорения.

ИНФОРМАЦИЯ О СООТВЕТСТВИИ ЕВРОПЕЙСКИМ СТАНДАРТАМ

Пожалуйста, обратите внимание: Возможны небольшие расхождения в деталях, указанных здесь.

ИНФОРМАЦИЯ О ПРОДУКТЕ

Вес прибора 8 кг; Напряжение сети 220 Вольт; Частота 50 Гц; Потребляемая мощность 1400 Вт; Длина кабеля 6,5 м.; Мощность всасывания 280 ватт; Емкость контейнера 2 л.; Габариты 358x290x440 мм; Уровень шума 84 дБ. Товар сертифицирован в соответствии с законом о защите прав потребителей. PCT AE25.

Сделано в Малайзии. Адрес изготовителя: Dyson Ltd, Tetbury Hill, Malmesbury, Wiltshire, SN16 0RP, UK

Пожалуйста, обратите внимание:

Мелкие детали могут отличаться от показанных.

RU

УВАЖАЕМЫЙ ПОКУПАТЕЛЬ!

Компания Dyson благодарит Вас за выбор качественного и надежного продукта нашей марки и гарантирует Вам высокий уровень гарантийного сервисного обслуживания на основании оригинального, фирменного гарантийного талона в соответствии с действующим законодательством РФ в течение 5 (пяти) лет со дня продажи.

ВНИМАНИЕ! Гарантийный период беспроводных, портативных пылесосов составляет 2 (два) года со дня продажи.

По всем вопросам, касающимся сервисного обслуживания, получения консультации по работе приборов, а также по оптимальному выбору модели или аксессуаров, Вы можете позвонить по телефону Сервисной и Технической поддержки клиентов 8-800-100-100-2 (в рабочее время), или написать нам письмо по адресу: info_russia@dyson.com. Наши специалисты всегда рады помочь Вам!

ВАЖНАЯ ИНФОРМАЦИЯ ДЛЯ ПОТРЕБИТЕЛЕЙ:

- Данный прибор предназначен для использования исключительно для личных, семейных, домашних и иных нужд не связанных с осуществлением предпринимательской деятельности. Использование прибора в целях, отличных от вышеуказанных, является нарушением правил надлежащей эксплуатации прибора и ремонт в таких случаях по устранению недостатков не является гарантийным.
- Изготовитель не несет ответственность за недостатки в приборе, если сервисной службой будет доказано, что они возникли после передачи прибора потребителю вследствие нарушения им правил пользования, транспортировки, хранения, действия третьих лиц, непреодолимой силы (пожара, природной катастрофы и т.п.), попадания бытовых насекомых и грызунов, воздействия иных посторонних факторов, а также вследствие существенных нарушений технических требований, оговоренных в инструкции по эксплуатации, в том числе нестабильности параметров электросети, установленных стандартом РФ.
- Для подтверждения даты покупки прибора при гарантийном ремонте или предъявлении иных предусмотренных законом требований убедительно просим Вас сохранять сопроводительные документы (чек, квитанцию, правильно и четко заполненный Гарантийный талон с указанием заводского номера прибора, даты продажи, четко различимой печати продавца, иные документы, подтверждающие дату и место покупки).
- Неисправные узлы приборов в гарантийный период бесплатно ремонтируются или заменяются новыми. Решение вопроса о целесообразности их замены или ремонта остается за службами сервиса.
- В период после истечения гарантийного срока наши Авторизованные сервисные центры всегда готовы предложить Вам свои услуги. Список адресов авторизованных сервисных центров обслуживания находится на нашем официальном сайте www.dyson.com/ru
- Вы также можете узнать о ближайшем к Вам Сервисном центре Dyson, позвонив по телефону Сервисной и Технической поддержки клиентов 8-800-100-100-2 (в рабочее время).
- Срок службы изделий под маркой Dyson составляет 7 (семь) лет с даты покупки, либо, при невозможности ее определения, с даты производства.
- ПОМНИТЕ, что соблюдение рекомендаций и указаний Производителя, содержащихся в инструкции по эксплуатации и гарантийном талоне, поможет Вам избежать трудностей, связанных с эксплуатацией прибора, а также с гарантийным сервисным обслуживанием.
- Уважаемый покупатель! Убедительно просим Вас потребовать от продавца заполнить гарантийный талон и отрывные купоны в соответствии со следующими правилами:
 - Гарантийный талон является подтверждением обязательств производителя по удовлетворению требований потребителя в соответствии с действующим законодательством РФ.
 - Гарантийный талон является действительным только при наличии в нем модели, серийного номера изделия, даты продажи, подписи продавца и печати магазина.
 - Модель и серийный номер должны совпадать с соответствующей информацией на самом изделии. Дата продажи должна совпадать с датой, указанной на чеке.
 - Гарантийный талон признается не действительным при внесении каких либо исправлений или корректировок.
 - Во избежание недоразумений, если Ваш талон заполнен неправильно, либо имеет исправления, необходимо обратиться к продавцу для его замены.

SE

ANVÄNDA DYSON

LÄGG MÄRKE TILL:

- Fint damm som gips eller mjöl får bara sugas upp i mycket små mängder.
- Läs golvtillverkarens rekommendationer innan du dammsuger och sköter om golv och mattor. Vissa mattor laddar av sig om ett roterande borst huvud används. I sådana fall rekommenderar vi dammsugning i läget för hårda golv och att du rådförar tillverkaren.

- Vid användning i ett garage ska du vara noga med att torka av underlagsplattan och hjulen med en torr trasa efter dammsugning för att avlägsna eventuell sand, smuts eller småsten som kan skada ömtåliga golv.
- Vid dammsugning kan vissa mattor generera en mindre statisk uppladdning i genomskinlig behållare. Det här är helt ofarligt och inte kopplat till strömförsörjningen.
- För att minimera eventuella effekter av detta ska du inte sticka in handen eller något föremål i genomskinlig behållare innan du har tömt den och sköljt den med kallt vatten.
- Använd inte dammsugaren till att suga upp vassa objekt, små leksaker, gem etc.
- Använd bara delar som rekommenderas av Dyson. Om du inte gör det kan garantin upphöra att gälla.

TÖMMA GENOMSKINLIG BEHÅLLARE

VAR FÖRSIKTIG !

- Stäng av maskinen innan du tömmer behållaren.

LÄGG MÄRKE TILL :

- Använd inte maskinen utan den genomskinlig behållare på plats.
- För att minimera kontakt med damm/allergener när behållaren töms, slut in behållaren hårt i en plastpåse och töm den. Ta försiktigt ur behållaren och försigla påsen väl, släng sedan påsen som vanligt.
- Töm när smutsen når nivån med markeringen MAX – får inte överfyllas. Tryck på knappen bak till på bärhandtaget för att ta bort genomskinlig behållare. För att släppa ut dammet, trycker du på knappen på framsidan av den genomskinliga behållaren.
- British Allergy Foundation har godkänt denna produkt. Det är en nationell stiftelse i Storbritannien som arbetar för att förbättra medvetenhet om, förebyggande och behandling av allergier. Godkännandemärket från British Allergy Foundation är ett registrerat varumärke i Storbritannien.

RENGÖRA DEN GENOMSKINLIG BEHÅLLARE

VAR FÖRSIKTIG !

- Doppa inte hela cyclonen i vatten eller häll vatten i cyclonerna.
- Se till att behållaren är helt torr innan den sätts tillbaka.

LÄGG MÄRKE TILL :

- Använd inte rengöringsmedel, polish eller luftreningsmedel vid rengöring av behållaren.
- Placera inte behållaren i en diskmaskin.
- Rengör slöjan med en trasa eller torr borste för att ta bort smuts och ludd.

TVÄTTA FILTER

MED VENLIG HILSEN

VAR FÖRSIKTIG !

- Stäng AV och koppla bort maskinen från elnätet innan du tar bort filtret.
- Se till att det tvättbara filtret är helt torrt innan du sätter tillbaka det i dammsugaren.

LÄGG MÄRKE TILL :

- Det är viktigt att kontrollera filtret regelbundet och tvätta det minst var 6:e månad enligt instruktionerna för att bibehålla dess prestanda.
- Låt torka fullständigt under 24 timmar.
- Det kan bli nödvändigt att tvätta filtret oftare vid uppsugning av fint damm.
- Använd inga rengöringsmedel vid rengöring av filtret.
- Lägg inte filtret i diskmaskinen, tvättmaskinen, torktumlaren, ugnen, mikrovågsugnen eller i närheten av öppen eld.

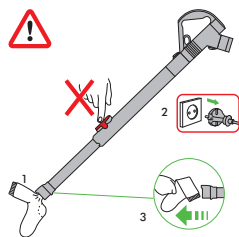
KONTROLLERA IGENSÄTTNINGAR

VAR FÖRSIKTIG !

- Slå AV och koppla bort maskinen från elnätet innan du kontrollerar om det förekommer igensättningar.
- Akta dig för vassa föremål när du avlägsnar igensättningar.
- Sätt tillbaka alla maskinens delar ordentligt innan du använder den.

LÄGG MÄRKE TILL :

- Maskinens begränsade garanti täcker inte avlägsnande av igensättningar. Om någon del av maskinen blir igensatt kan den överhettas, vilket medför att maskinen frånkopplas automatiskt. Koppla bort maskinen från elnätet och låt den svalna. Avlägsna igensättningen innan den startas igen.
- Stora föremål kan blockera munstyckena eller teleskopröret, om detta sker, stäng av maskinen och dra ur kontakten innan du tar bort blockeringen. Använd inte utlösarknappen på teleskopröret.




AVLÄGSNA TILLTÄPPNINGAR I BORSTHUVUDET

VAR FÖRSIKTIG !

- Slå AV och koppla bort dammsugaren från elnätet innan du avlägsnar tilltappningar i borsthuvudet.
- Om det förekommer tilltappningar i borsthuvudet kan dammsugaren stängas av. Om det händer måste du ta bort borsthuvudet enligt bilden och avlägsna skräpet.

INFORMATION OM EG-ÖVERENSSTÄMMELSE

Lägg märke till: Små detaljer kan skilja sig från de som visas.

Symbolen  på produkten eller emballaget anger att produkten inte får hanteras som hushållsavfall. Istället ska den lämnas in till lämplig återvinningsstation för återvinning av elektrisk och elektronisk utrustning. Genom att tillförsäkra att produkten kasseras på ett säkert sätt kan du hjälpa till att förebygga eventuella hälsorisker och negativa konsekvenser för miljön, som annars kan uppstå på grund av otillbörlig hantering av produkten när den tjänat ut. Om du vill ha mer information om återvinning av produkten kontakta du kommunen, din återvinningscentral, eller butiken där du köpte produkten.

SE

DYSON KUNDTJÄNST

Om du har frågor om din Dyson-dammsugare kan du antingen kontakta oss via webbplatsen eller ringa Dysons kundtjänst och uppge ditt serienummer samt uppgifter om var och när du köpte dammsugaren. Serienumret hittar du på dammsugarens huvudenhets, bakom dammuppsamlaren genomskinlig behållare.

De flesta frågor kan lösas över telefon med hjälp av Dysons kundtjänstpersonal. Ring Dysons kundtjänst om din dammsugare behöver underhåll, så kan vi diskutera vilka alternativ som finns tillgängliga. Om din dammsugare har giltig garanti och reparationen täcks av denna kommer reparationen att utföras kostnadsfritt.

REGISTRERA DIG SOM ÄGARE TILL EN DYSON

TACK FÖR ATT DU VALT ATT KÖPA EN DYSON.

För att vara säker på att få snabb och effektiv service rekommenderar vi att du registrerar dig som Dyson-ägare. Detta kan göras på två sätt:

- Genom att ringa Dyson Scandinavia A/S på tel. 0045 71210170.
 - Genom att fylla i och returnera bifogat formulär via vanlig post.
- Därmed bekräftar du att du äger en Dyson-dammsugare vid eventuella försäkringsanspråk, samt gör du det möjligt för oss att kontakta dig om nödvändigt.

5 ÅRS BEGRÄNSAD GARANTI

VILLKOR FÖR DYSONS BEGRÄNSADE 5-ÅRSGARANTI .

VAD GARANTIN OMFATTAR

- Reparation eller utbyte (föremål för Dysons bedömning) av din dammsugare, om denna befins vara defekt på grund av materialfel, tillverkningsfel eller funktionsfel inom 5 (fem) år från inköpsdatum eller leveransdatum. (Om någon reservdel inte är tillgänglig eller inte tillverkas längre ersätter Dyson denna med en funktionellt likvärdig ersättningsdel.).
- Användning av dammsugaren i Sverige.

VAD GARANTIN INTE OMFATTAR

Dyson garanterar ej reparation eller utbyte av en produkt till följd av:

- Normalt slitage (t.ex. säkring, drivrem, borstlist, batterier m.m.).
- Skada på grund av olyckshändelse, oförsiktighet, missbruk, försurmelse, misskötsel eller annan felaktig hantering som ej överensstämmer med instruktionerna i bruksanvisningen från Dyson.
- Blockering - vänligen se bruksanvisningen för information om hur du avhjälper stopp i din dammsugare.
- Användning av dammsugaren i andra syften än normala hushållsgöromål.
- Användning av delar som ej har monterats eller installerats i enlighet med Dysons instruktioner.
- Användning av delar och tillbehör som ej är äkta Dyson-komponenter.
- Felaktig installation (förutom då installationen har utförts av Dyson).
- Reparationer eller förändringar som utförts av andra än Dyson eller dess auktoriserade agenter.
- Om du är osäker på vad som täcks av garantin kan du ringa Dyson Scandinavia A/S på tel. 0045 71210170.

SAMMANFATTNING AV GARANTIN

- Garantin träder i kraft vid inköpsdatumet (eller leveransdatumet om detta infaller senare).
- Du måste kunna visa upp kvitto på köp/leverans innan något arbete kan utföras på din dammsugare. Utan kvitto kan arbetet komma att utföras mot en kostnad. Kom ihåg att spara ditt inköps- eller leveranskvitto.
- Allt arbete kommer att utföras av Dyson eller dess auktoriserade agenter.
- Delar som ersätts tillfaller Dyson.
- Reparation eller utbyte av din dammsugare under garantin förlänger ej garantiperioden.
- Garantin ger extra förmåner som på intet sätt påverkar eller förträr dina befintliga och lagstadgade rättigheter som konsument.

ANGÅENDE PERSONLIGA UPP GIFTERSS

Om dina personliga uppgifter ändras, om du byter åsikt ang. någon av dina marknadsföringspreferenser eller om du har några frågor om hur vi använder dina uppgifter, vänligen kontakta Dyson Scandinavia A/S, Snaregade 10B 1. sal, 1205 København K, genom att ringa till Dyson Helpline på telefonnummer: +45 70 21 01 70 eller genom att e-maila oss på helpline.danmark@dyson.com. För mer information om hur vi skyddar ditt privatliv, se våra riktlinjer ang. privatliv på www.dyson.se

SI

UPORABA VAŠEGA DYSONOVEGA IZDELKA

POMNITE:

- Pred vsako uporabo kabel v celoti potegnite ven do rdeče oznake.
- Fin prah, npr. moko ali mavec, lahko sesate le v zelo majhnih količinah.
- Pred sesanjem in čiščenjem talnih oblog in preprog preberite priporočena navodila proizvajalca le-teh. Nekatero preproge se pri uporabi vrteče krtače lahko scefrajo. V tem primeru priporočamo, da jih sesate v nastavitvi za gladke površine in se posvetujete s proizvajalcem preprog.
- Po uporabi v garaži obrišite podvozje in kolesca s suho krpo, da očistite pesek, umazanijo ali kamenčke, ki lahko poškodujejo občutljive talne površine.
- Pri sesanju lahko nekatero talne obloge povzročijo nastanek šibke statične elektrike v zbiralniku smeti. To je povsem nenevarno in ni povezano z električnim omrežjem. V zbiralnik smeti ne vtikajte rok ali drugih predmetov, dokler ga ne izpraznite in sperete s hladno vodo.
- Ne uporabljajte sesalnika za sesanje ostrih predmetov, igračk, igel, sponk za papir ipd.
- Uporabljajte izključno dele, ki jih priporoča Dyson; to je pogoj za veljavnost garancije.

PRAZNJENJE ZBIRALNIKA SMETI

POZOR:

- Pred praznjenjem zbiralnika smeti sesalnik ugasnite in ga izklopite iz električnega omrežja.

POMNITE:

- Sesalnika ne uporabljajte, če ni nameščen zbiralnik smeti.
- Da zmanjšate stik s prahom in alergenimi snovmi pri praznjenju zbiralnika, ga previdno in trdno namestite v plastično vrečko in ga izpraznite. Zbiralnik nato previdno odmaknite, vrečko pa dobro zaprite. Odstranite kot običajne odpadke.
- Zbiralnik izpraznite takoj, ko umazanija doseže oznako MAX – pazite, da oznaka ni presežena. Zbiralnik smeti snamete s sesalnika tako, da pritisnete gumb na zadnji strani nosilne ročke. Da izpraznite umazanijo, pritisnite gumb na prednji strani zbiralnika za smeti. Britanska fundacija za alergije je nacionalna dobrodelna ustanova Združenega kraljestva, katere cilj je izboljševanje ozaveščenosti, preprečevanja in zdravljenja alergij. Pečat Britanske fundacije za alergije je registrirana znanka Združenega kraljestva.

ČIŠČENJE ZBIRALNIKA SMETI

POZOR:

- Ne potaplajte celotnega ciklona v vodo in vanj ne točite vode.
- Zbiralnik smeti mora biti popolnoma suh, preden ga namestite nazaj.

POMNITE:

- Pri čiščenju zbiralnika smeti ne uporabljajte čistil, loščil ali osvežilcev zraka.
- Zbiralnika smeti ne smete dati v pomivalni stroj.
- Tkanino zbiralnika očistite vlaken in prahu s krpo ali suho ščetko.

PRANJE FILTRA

TO STORITE VSAKE 6 MESECE

POZOR:

- Preden odstranite filter, sesalnik ugasnite in ga izklopite iz električnega omrežja.
- Prepričajte se, da je filter povsem suh, preden ga namestite nazaj na sesalnik.

POMNITE:

- Za pravilno delovanje naprave je pomembno, da filter redno preverjate in ga vsakih 6 mesecev sperete po navodilih.
- Filter naj se suši vsaj 24 ur.
- Če sesate fin prah, je treba filter spirati pogosteje.
- Filtra ne umivajte s pralnimi sredstvi.
- Filtra ne doajate v pomivalni, pralni ali sušilni stroj, pečico, mikrovalvno pečico ali v bližino odprtega ognja.

ISKANJE BLOKAD

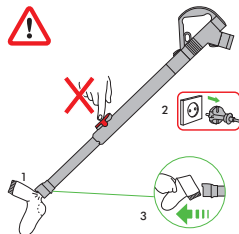


POZOR:

- Preden preverite, ali je prišlo do blokade, sesalnik ugasnite in ga izklopite iz električnega omrežja.
- Pri odstranjevanju blokad pazite na ostre predmete.
- Pred uporabo ponovno namestite vse dele sesalnika.

POMNITE:

- Odstranjevanje blokad ni vključeno v omejeno garancijo za vaš sesalnik. Zamašitev kakega dela sesalnika lahko povzroči pregretje in s tem samodejni izklop sesalnika. Izključite sesalnik in ga pustite, da se ohladi. Preden nadaljujete, odstranite blokado.
- Veliki predmeti lahko zamašijo nastavke ali odprtino cevnega podaljška. V tem primeru sesalnik ugasnite in ga izklopite iz električnega omrežja, preden odstranite blokado. Ne pritiskajte gumba za sprostitve cevnega podaljška.



ČIŠČENJE ZAGOZDENE KRTAČE



POZOR:

- Preden začnete čistiti krtačo, sesalnik ugasnite in ga izklopite iz električnega omrežja.
- Če se krtača zagozdi, se lahko ustavi. V tem primeru morate krtačo sneti, kot je prikazano, in odstraniti morebitno nesnago, zaradi katere se ne vrti.

EVROPSKA IZJAVA O SKLADNOSTI

Opozorilo: Nekateri podrobnosti se lahko razlikujejo od prikazanih.

Znak na aparatu ali njegovi embalaži pomeni, da se artikel ne obravnava kot gospodinjški odpadek. Zato se mora aparat predati zbiralcem in predelovalcem električne in elektronske opreme – lokalnemu odpadu ali v obrat trgovca, ki prodaja ta izdelek ali nadomestni izdelek. Na ta način se onemogočijo potencialni negativni vplivi na okolje in človekovo zdravje, kot posledica nepravilne odstranitve aparata. Za podrobnejše informacije glede reciklaže tega izdelka se obrnite na Dysonovo številko za pomoč uporabnikom, lokalni odpad ali trgovca, ki prodaja ta izdelek ali nadomestni izdelek.

SI

GARANCIJSKI POGOJI

DYSONOVA POMOČ UPORABNIKOM

Če imate vprašanja v zvezi s svojim sesalnikom Dyson, se obrnite na Dysonovo številko za pomoč uporabnikom (imejte pripravljeno serijsko številko naprave, podatke o prodajalcu in datumu nakupa) ali na našo spletno stran. Serijsko številko najdete na ohišju sesalnika za zbiralnikom smeti.

Na večino vprašanj boste dobili odgovor od osebja na Dysonovi številki za pomoč uporabnikom.

Če vaš sesalnik potrebuje servis, pokličite Dysonovo številko za pomoč uporabnikom in osebje prosite za nasvet glede možnosti. Če je vaš sesalnik še v garanciji in če ta krije potrebno popravilo, bo popravilo za vas brezplačno.

PROSIMO, REGISTRIRAJTE SE KOT LASTNIK DYSONOVEGA IZDELKA

ZAHVALJUJEMO SE VAM ZA NAKUP DYSONOVEGA SESALNIKA.

Prosimo, registrirajte se kot lastnik Dysonovega izdelka, da vam bomo lahko zagotavljali takojšnje in učinkovite storitve.

To lahko storite na tri načine:

- Prek spleta na naslovu www.dyson.co.uk
 - Prek telefona s klicem na Dysonovo številko za pomoč uporabnikom. S priloženim obrazcem, ki ga izpolnite in nam ga pošljete po pošti.
- To velja kot potrjeno o lastništvu Dysonovega sesalnika v primeru zavarovane škode in nam omogoča, da z vami stopimo v stik.

OMEJENA 5-LETNA GARANCIJA

POGOJI OMEJENE DYSONOVE 5-LETNE GARANCIJE.

GARANCIJA KRIJE

- Popravilo ali zamenjavo vašega sesalnika (po izbiri Dysona), če se sesalnik pokvari zaradi napake v materialu, izdelavi ali delovanju v petih letih od nakupa ali dostave (če katerikoli del ni več na voljo ali se ne izdeluje več, ga bo Dyson zamenjal z ustreznim nadomestnim delom).

GARANCIJA NE KRIJE

Dysonova garancija ne krije popravila ali zamenjave izdelka zaradi:

- Običajne obrabe (npr. varovalka, jermen, krtača, baterije itd.).
- Naključne škode, okvar, ki so posledica malomarne uporabe ali vzdrževanja, nepravilne uporabe, zanemarjanja, nepredvidne uporabe ali ravnanja s sesalnikom, ki ni v skladu z Dysonovim priročnikom za uporabo.
- Blokado – prosimo, preberite podrobnosti o odpravi blokade sesalnika v Dysonovem priročniku za uporabo.
- Uporabe sesalnika za katerikoli drug namen, razen za običajne gospodinjске namene.
- Uporabe delov, ki niso sestavljeni ali montirani v skladu z Dysonovimi navodili.
- Uporabe delov in nastavkov, ki niso originalni Dysonovi izdelki.
- Nepravilne namestitve (razen če jo je opravil Dyson).
- Popravil ali predelav, ki jih ne izvede Dyson ali njegovi pooblašteni zastopniki.
- Če niste prepričani, kaj krije vaša garancija, prosimo, pokličite Dysonovo številko za pomoč uporabnikom.

POVZETEK KRITJA

- Garancija začne veljati na dan nakupa (ali na dan dostave, če je slednji kasnejši).
- Predložiti morate dokazilo o dostavi/nakup, preden se popravilo vašega sesalnika lahko začne. Brez dokazila se vse delo zaračuna. Prosimo, shranite račun ali dobavnico.
- Vsa dela bo izvedel Dyson ali njegovi pooblašteni zastopniki.
- Vsi zamenjani deli postanejo last Dysona.
- Garancijsko obdobje se ne bo podaljšalo zaradi popravila ali zamenjave vašega sesalnika v garanciji.
- Garancija nudi dodatne ugodnosti, ki ne vplivajo na pravice, ki jih imate po zakonu kot potrošnik.

VAROVANJE ZASEBNOSTI

Vaše podatke bodo podjetje Dyson Limited in njegovi zastopniki uporabljali za namene promocije, trženja in servisiranja.

Če se vaši osebni podatki spremenijo, če se spremeni vaše mnenje o priljubljenih načinih oglaševanja ali če vas zanima, kako uporabljamo vaše podatke, se obrnite na

TR

DYSON ELEKTRIKLI SÜPÜRGENİZİN KULLANIMI

LÜTFEN KAYDEDİN:

- Kullanmadan önce kabloyu kırmızı banta kadar çekin.
- Alçı veya un gibi ince tozlar ancak çok küçük miktarlar halinde süpürülmelidir.
- Zemin döşemenizi, halı ve kilimlerinizi süpürmeden önce, zemin döşeme üreticinizin önerdiği talimatlara başvurun.
- Süpürme işlemi sırasında döner fırça başlık kullanıldığında bazı halılar tüylenir.
- Bu durumda, sert zemin modunda süpürmenizi ve zemin döşeme üreticinize danışmanızı öneririz.
- Cihazı garaja otomobil temizliği için kullanırsanız, süpürme işlemi sonrasında makinenin dışını ve tekerleklerini kuru bir bezle silerek, hassas yüzeylere zarar verebilecek kum, toz ve çakıl tanelerini dikkatlice temizleyin.
- Süpürürken, bazı halılar şeffaf hazne içinde statik elektrik oluşturabilir.
- Bunlar tamamen zararsızdır ve ana şebekeye bağlı değildir.
- Bu etkiyi en aza indirmek için şeffaf hazne yi boşaltmadıysanız ve soğuk suyla durulamadıysanız, hazneye elinizi veya herhangi bir nesneyi sokmayın.
- Makinenizi kesici objeler, küçük oyuncaklar, iğne ve raptiye vb. cisimleri çekmek için kullanmayın
- Yalnızca Dyson tarafından önerilen parçaları kullanın, aksi takdirde garantiniz geçersiz hale gelebilir.

ŞEFFAF HAZNENİN BOŞALTIMASI



DİKKAT:

- Şeffaf hazne yi boşaltmadan önce elektrikli süpürgeyi kapatın.

LÜTFEN KAYDEDİN:

- Elektrikli süpürgeyi şeffaf hazne olmadan çalıştırmayın.
- Toz ve alerjenlerle minimum temas için şeffaf hazneyi plastik bir torbanın içine koyarak ağzını sıkıca kapatın ve hazneyi torbaya boşaltın. Şeffaf hazneyi, dikkatlice torbadan çıkartın ve yerine yerleştirin.
- Toz düzeyi göstergesi MAX işaretine ulaşır ulaşmaz hazneyi boşaltın, haznenin aşırı dolmasına izin vermayın. Şeffaf hazne yi elektrikli süpürgeден çıkarmak için taşıma sapının arkasındaki düğmeye basın. Şeffaf hazneyi boşaltmak için, haznenin önündeki butona basın.
- The British Allergy Foundation (İngiliz Alerji Vakfı) bu ürünü onaylamıştır. Vakıf, İngiltere’de bulunan ve alerji bilincini artırma, alerjiyi önleme ve tedavi yöntemleri geliştirme amacını güden ulusal bir yardım kuruluşudur. The British Allergy Foundation Seal of Approval, İngiltere’de tescilli bir ticari markadır.

ŞEFFAF HAZNENİN TEMİZLENMESİ



DİKKAT:

- Siklonun tamamını suya sokmayın ya da siklonlara su dökmeyin
- Şeffaf hazne yi yerine yerleştirmeden önce tamamen kuru olduğundan emin olun.

LÜTFEN KAYDEDİN:

- Şeffaf hazne yi temizlemek için deterjan, çila ya da oda kokuları kullanmayın.
- Şeffaf hazne yi bulaşık makinesinde yıkamayın.
- Siklonun perde kısmındaki toz ve havları temizlemek için kuru bez veya fırça kullanın.

FİLTRELERİNİZİN YIKANMASI

FİLTRENİZİ HER 6 AYDA BİR YIKAYIN



DİKKAT:

- Filtreyi çıkarmadan önce elektrikli süpürgeyi ‘OFF’ konumuna getirerek kapatın.
- Yıkayabilir filtreyi elektrikli süpürgeye yerleştirmeden önce tamamen kuru olduğundan emin olun.

LÜTFEN KAYDEDİN:

- Performansı korumak için filtrenizin düzenli olarak kontrol edilmesi ve talimatlara göre en az her 6 ayda bir yıkanması çok önemlidir.
- Tamamen kuruması için lütfen 24 saat bekleyin.
- İnce tozlar emiliyorsa, filtrenin daha sık yıkanması gerekebilir.
- Filtreyi temizlemek için deterjan kullanmayın.
- Filtreyi bulaşık makinesine, çamaşır makinesine, kurutma makinesine, fırına, mikrodalgaya fırına ya da açık alev yakınına koymayın.

TIKANIKLIĞIN ARAŞTIRILMASI

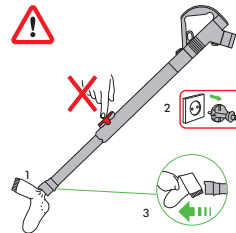


DİKKAT:

- Tıkanıklıkları araştırmadan önce elektrikli süpürgeyi ‘OFF’ konumuna getirerek kapatın ve fişten çekin.
- Tıkanıklığı giderirken kesici nesnelere kaçının.
- Elektrikli süpürgeyi kullanmadan önce tüm parçaları sağlam bir biçimde yerlerine oturtun.

LÜTFEN KAYDEDİN:

- Tıkanıklıkların açılması elektrikli süpürgezin sınırlı garanti kapsamında yer almaz.
- Elektrikli süpürgezin herhangi bir parçası tıkanır, makineniz aşırı ısınır ve ardından otomatik olarak kapanır.
- Makinenizin fişini çekin ve soğumaya bırakın.
- Yeniden çalıştırmadan önce tıkanıklığı gidirin.
- Büyük parçalar, aparat ya da boru girişini tıkayabilir. Böyle bir durumda tıkanıklığı gidermeden önce, elektrikli süpürgezi kapatın ve fişten çekin.
- Tıkanıklığı giderirken boru ayarıyla oynamayın.



FİRÇA BAŞLIKTAKİ TIKANIKLIĞIN GİDERİLMESİ



DİKKAT:

- Fırça başlıktaki tıkanıklığı gidermeden önce elektrikli süpürgeyi ‘OFF’ konumuna getirerek kapatın ve fişten çekin.
- Fırça başlık tıkanmışsa makineniz kapanabilir. Bu durumda, fırça başlığı açmanız ve tıkanıklığı neden olan artıkları temizlemeniz gerekir.

AVRUPA UYUMLULUK BİLGİSİ

Lütfen dikkat: Küçük ayrıntılar burada gösterilenlerden biraz farklı olabilir.

Ürün ya da ürün ambalajındaki işaret ev atığı olarak değerlendirilmemesi gerektiğini gösterir. Onun yerine elektrik ve elektronik malzemenin geri dönüşümü için uygun toplama noktalarına verilmelidir- “Bu, ürünün satın alındığı mağazanın tahsis ettiği bir nokta veya

yerel yönetim tarafından tahsis edilen bir tesis olabilir. " Bu ürünün uygun bir şekilde atılmasını sağlayarak,uygunsuz atık yoketme ile oluşabilecek, çevre ve insan sağlığını tehdit edici negatif sonuçlara karşı tedbir almış olursunuz. Bu ürünün geri dönüşümü ile ilgili daha fazla bilgi için lütfen Dyson Danışma Hattı ve yerel yönetim ya da ürünü satın aldığınız mağaza ile irtibata geçiniz.

TR

GARANTİ KAYIT VE ŞARTLARI

DYSON MÜŞTERİ HİZMETLERİ

Eğer Dyson elektrikli süpürge ile ilgili bir sorunuz varsa, makinenizin seri numarası ve ne zaman, nereden aldığınız gibi detaylarla birlikte Dyson Danışma Hattını arayınız ya da web sitesi yolu ile bizimle temasa geçiniz. Seri numarasını, şeffaf haznenin arkasında,elektrikli süpürge ana gövdesi üzerinde bulabilirsiniz. Sorularınızın büyük çoğunluğu Dyson Danışma Hattı personeli tarafından telefonda çözümlenecektir.

Eğer elektrikli süpürgezin servise ihtiyacı varsa, en uygun yetkili servis seçeneğini görebilmeniz için Dyson Danışma Hattını arayın. Elektrikli süpürgezin garanti ve onarım kapsamındaysa, ücretsiz onarılacaktır

BİR DYSON KULLANICISI OLARAK LÜTFEN KAYIT OLUN

DYSON ELEKTRİKLİ SÜPÜRGEYİ TERCİH ETTİĞİNİZ İÇİN TEŞEKKÜR EDERİZ.

Size hızlı ve uzman servis hizmeti sunabilmemiz için, Dyson kullanıcısı olarak, Dyson'a kayıt olun. Kayıt işlemi, aşağıdaki seçeneklerden biri ile yapabilirsiniz:

- www.hakman.com.tr ve www.dyson.com.tr web adreslerinden
 - (212) 288 45 46 no lu Dyson Danışma Hattını arayarak.
- Böylelikle bir Dyson elektrikli süpürge kullanıcısı olarak, gelecekte garanti kapsamı dışında oluşabilecek herhangi bir hasar ve zarar durumunda, gerektiğinde sizinle irtibata geçebilmemiz mümkün olacaktır.

5 YIL SINIRLI GARANTİ

DYSON SINIRLI GARANTİ KAYIT VE ŞARTLARI.

GARANTİ KAPSAMINDA OLAN DURUMLAR

- Dyson ya da Dyson tarafından belirlenen yetkili servisin uygun ve gerekli gördüğü takdirde, elektrikli süpürgezin onarımı ya da yenilenmesi, yanlış ya da hatalı parçaların kullanılması dolay arızalanması, satın alma yada teslimat sürecinin ilk beş yılı boyunca gerçekleşen işçilik ve fonksiyonellik
- (eğer süpürgezin herhangi bir parçası kullanılabilir durumda değilse ya da artık üretilmiyorsa Dyson ya da belirlenen yetkili teknik servis, hatalı yada kusurlu parçayı fonksiyonel yedek bir parça ile değiştirecektir.)

GARANTİ KAPSAMINDA OLMAYAN DURUMLAR

- Dyson aşağıdaki durumlarda ürünün onarım, bakım ve değişimini garanti etmez:
- Olağan yıpranmalar (örneğin sigorta atması,kayıp, fırça bölümü,piller, vs.)
- Kaza sonucu hasar, kusurlu kullanım ve bakım hataları, hor kullanmak, ihmal, dikkatsiz kullanım ya da Dyson kullanım kılavuzunda belirtilen talimatlara uyumsuz şekilde taşınması ve bakımı neticesi oluşan hasarlar.
- Blokaj – Elektrikli süpürgeyedeki blokajların nasıl yok edilmesi gerektiğini görmek için lütfen Dyson kullanım kılavuzunuzu okuyun
- Dyson Elektrikli süpürgeleri sadece ev kullanımları için tasarlanmıştır. Cihazlarımızın normal ev kullanımı haricinde kullanılması durumunda oluşan hasarlar
- Dyson kullanım Kılavuzunda belirtilmeyen ve önerilmeyen yedek parçaların kullanımından kaynaklanan hasarlar
- Dyson orijinal yedek parça ve aksesuarlarının kullanılmamasından kaynaklanan hasarlar.
- Hatalı yerleştirmeden kaynaklanan hasarlar (Dyson tarafından yapılan yerleştirme hariç)
- Bakım ve tamiratların Dyson yetkili temsilcisi haricinde yapılması.
- Garanti kapsamıyla ilgili soru ve tereddütleriniz için lütfen Dyson Danışma Hattını arayınız

GARANTİ KAPSAMI ÖZETİ

- Garanti süreci, ürünü satın alma tarihinden itibaren başlar. Eğer ürün alım tarihinden sonra teslim edildiyse, garanti süreci teslim tarihinden itibaren geçerlidir.
- Elektrikli süpürgezinize garanti kapsamında herhangi bir işlem uygulanmadan önce, ürünü satın aldığınızı gösteren evrakları yetkiliye sunmalısınız. İlgili evrakların temin edilememesi durumunda yapılan işlem ücrete tabi olacaktır. Lütfen fatura veya teslimat fişini saklayınız.
- Tüm işlemler Dyson ya da Dyson tarafından belirtilen yetkili teknik servis tarafından yapılacaktır
- Değiştirilen parça Dyson'da kalacaktır.
- Elektrikli süpürgezinizin garanti kapsamında onarımı ve değişiminde geçen süre garanti süresine eklenmeyecektir. Garanti kapsamında yapılan tamirat ve bakım süreçleri garanti dönemini uzatmayacaktır.
- Garanti kapsamı, bir tüketici olarak kanuni haklarınızı olumsuz yönde etkilemeyen ek faydalar sağlar.

KİŞİSEL DOKUNULMAZLIĞINIZ HAKKINDA

Bilgileriniz Dyson tarafından, promosyon,pazarlama ve hizmet amacı ile saklı tutulacaktır.

Eğer kişisel bilgileriniz değişirse,eğer alışverişinizle ilgili fikriniz değişirse ya da bilgilerinizi nasıl kullanacağımızla ilgili kuşkularınız varsa bilmemiz için lütfen bizimle temas kurun

PRODUCT INFORMATION

Maximum product weight 8.51kg.

Please note: small details may vary from those shown.

This product is protected by the following intellectual property rights:

PATENT/PATENT APPLICATION NUMBERS

EP 1361812; EP 1361814; EP 1268076; EP 1361815; EP 0636338; EP 0800360;
EP 1377196; GB 2416483; WO 2006/008451; EP 1542574; EP 1542576; GB 2407022;
EP 1443842; EP 1443841.

Equivalent patents, registered designs and applications exist in other countries.

IMPORTANT!

WASH FILTER • LAVAGE DU FILTRE • FILTER WASCHEN

- FILTER WASSEN • LAVADO DEL FILTRO • LAVAGGIO DEL FILTRO
- ПРОМЫВАЙТЕ ФИЛЬТР • OPERITE FILTER



Wash your filter in cold water at least every 6 months.
Laver votre filtre sous l'eau froide au moins tous les 6 mois.
Den Filter gründlich alle 6 Monate in kaltem Wasser auswaschen.
Was de filter minimaal iedere 6 maanden met koud water.
Lave el filtro con agua fría al menos cada 6 meses.
Lavare il filtro con acqua fredda almeno una volta ogni 6 mesi.
Мойте ваш фильтр холодной водой как минимум каждые 6 месяцев.
Vsakih 6 mesecev je potrebno filter oprati.



TO REGISTER YOUR FREE 5 YEAR GUARANTEE PLEASE CONTACT YOUR LOCAL DYSON EXPERT ON THE NUMBER LISTED BELOW. ON-LINE REGISTRATION IS AVAILABLE IN MOST AREAS.

Dyson Customer Care

If you have a question about your Dyson vacuum cleaner, call the Dyson Customer Care Helpline with your serial number and details of where and when you bought the vacuum cleaner, or contact us via the Dyson website. The serial number can be found on the main body of the vacuum cleaner behind the clear bin.

GB Dyson Customer Care
askdyson@dyson.co.uk
0800 298 0298

Dyson Ltd., Tetbury Hill, Malmesbury, Wiltshire SN16 ORP

IRL Dyson Customer Care
askdyson@dyson.co.uk
01 475 7109

Dyson Ireland Limited, Unit G10, Grants Lane,
Greenogue Business Park, Rathcoole, Dublin 24

AE Dyson Customer Care
uae@dyson.com
04 800 49 79

Supra House, Umm Hureir, PO Box 3426,
Dubai, UAE

AT Dyson Kundendienst
kundendienst-austria@dyson.com
0810 333 976

(Zum Ortstarif - aus ganz Österreich)
Dyson Kundendienst, Holzmanngasse 5
1210 Wien

BE Service Consommateurs Dyson
Dyson Helpdesk
helpdesk.benelux@dyson.com
078 15 09 80

Dyson BV, Keizersgracht 209, 1016DT Amsterdam,
Nederland/Pays-Bas

CH Service Consommateurs Dyson
Dyson Kundendienst
Assistenza Clienti Dyson
switzerland@dyson.com
0848 807 907

Dyson SA, Hardturmstrasse 253, CH-8005 Zürich

CY Εξυπηρέτηση Πελατών της Dyson
24 53 2220

Thetaco Traders Ltd., 75, Eleftherias Ave.,
7100 Aradippou, P.O. Box 41070,
6309 Larnaca, Cyprus

CZ Linka pomoci společnosti Dyson
servis@dyson.cz
485 130 303

Able Electric spol. s r.o., Ještědská 90, 460 08 Liberec 8

DE Dyson Kundendienst
kundendienst@dyson.de
0180 5 33 97 66 (14 Cent/Min - Bundesweit,
evtl. höhere Kosten aus Mobilfunknetzen)
Dyson Servicecenter - DVG -, Birkenmaarstr. 50,
53340 Meckenheim

DK Dyson Scandinavia A/S
helpline.danmark@dyson.com
0045 70210170

Snaregade 10B, 1. sal, 1205 København K, Denmark

ES Servicio de atención al cliente Dyson
asistencia.cliente@dyson.com
902 30 55 30

Dyson Spain S.L.U., Segre 13, 28002 Madrid

FI Dyson asiakaspalvelu
dyson@suomensahkotuonti.fi
020 741 1660

Suomen Sähkötuonti Oy, Elimäenkatu 29, 00510 Helsinki

FR Service Consommateurs Dyson
service.conso@dyson.com
01 56 69 79 89

Dyson France, 64 rue La Boétie, 75008 Paris

GR Vassilias
dyson@vassilias.gr
8001113500

8, Keleseki Str. (Kifisou Aven.), 111 45, Athens

HU Miramax kft. Hungary
info@miramax.hu.com
1-7890888

1092 Budapest, Ráday u. 31/k

IT Assistenza Clienti Dyson
assistenza.clienti@dyson.com
848 848 717

Dyson srl, Via Tazzoli, 6 20154 Milano

NL Dyson Helpdesk
helpdesk.benelux@dyson.com
020 521 98 90

Dyson BV, Keizersgracht 209, 1016DT Amsterdam

NO Dyson Scandinavia A/S
www.dyson.no
22 33 65 00

Snaregade 10B, 1. sal, 1205 København K, Denmark

PL Dyson Serwis Centralny Klienta
service.dyson@aged.com.pl
022 738 31 03

Aged Co.Ltd., ul. 3 Maja 8, 05-800 Pruszków, Polska

PT Serviço de assistência ao cliente Dyson
asistencia.cliente@dyson.com
00 800 02 30 55 30

Dyson Spain S.L.U., Segre 13, 28002 Madrid

RU Информационная и техническая поддержка:
8-800-100-100-2 (в рабочее время),
info.russia@dyson.com, www.dyson.com.ru

Сервисный центр Dyson: Россия, Москва, проспект Мира,
д.56, корп.1, офис 45, Телефон: +7 (495) 755-85-20
(без выходных)

SE Dyson Scandinavia A/S
helpline.danmark@dyson.com
0045 70210170

Snaregade 10B, 1. sal, 1205 København K, Denmark

SI Steelplast d.o.o.
info@steelplast.si
386 4 537 66 00

Otoče 9/A, SI-4244, Podnart, Slovenija

TR Dyson Danışma Hattı
info@hakman.com.tr
0 212 288 45 46

Hakman Elektronik Ltd. Şti. Barbaros Bulvarı 50/10 Manolya
apartmanı 34349 Balmumcu, Istanbul

UA Chysty Svet Lodgistic Ltd
8 800 50 41 800

21 Moscovskiy Av, Kiev - 04655
Ukraine

ZA Dyson Customer Care
service2@creativehousewares.co.za
086 111 5006

P.O. Box 37153, Champet 7442, Capetown, South Africa