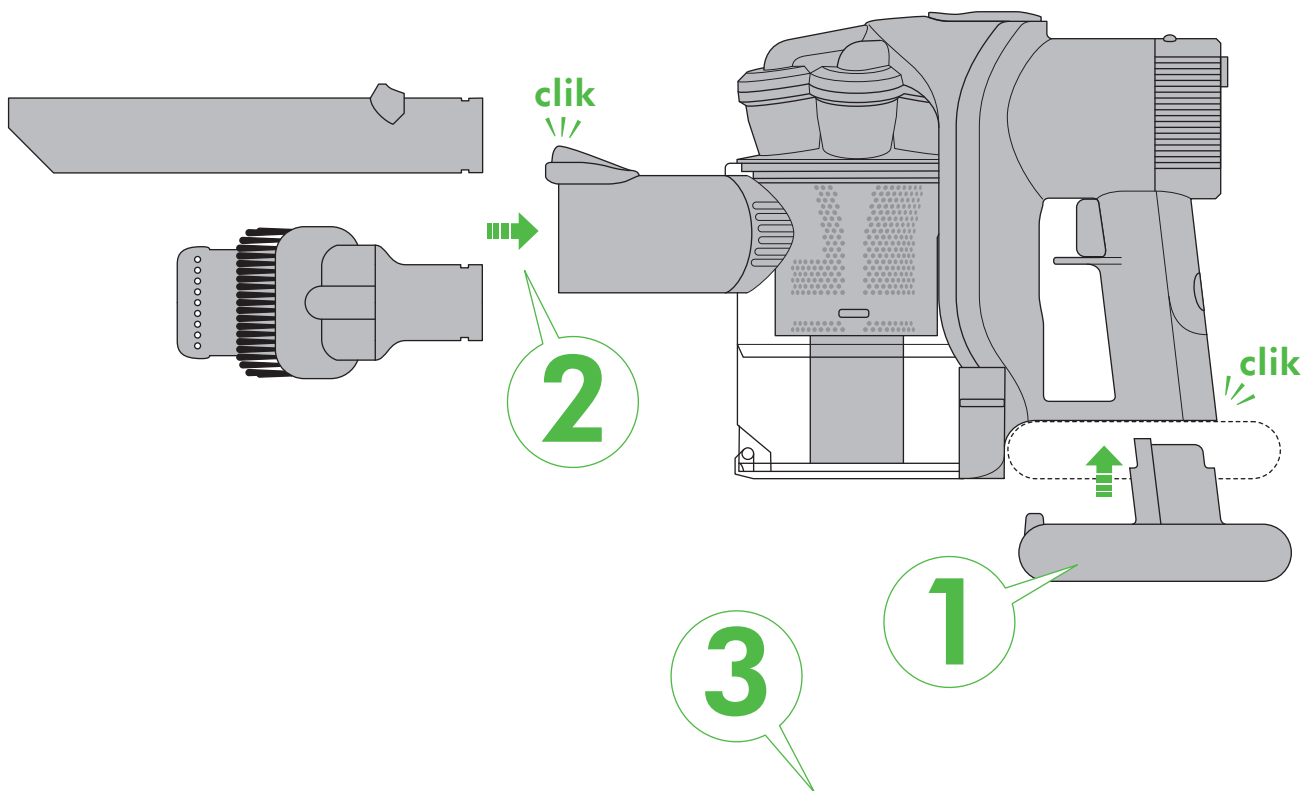


OPERATING MANUAL

Mode d'emploi
 Bedienungsanleitung
 Gebruikshandleiding
 Manual de funcionamiento
 Manuale d'uso
 Руководство по эксплуатации
 Priročnik za uporabo

DC
31



IMPORTANT!
WASH FILTER

LAVAR LE FILTRE
 FILTER WASCHEN
 FILTER WASSEN
 LAVER EL FILTRO
 LAVAGGIO DEL FILTRO
 ПРОМЫВКА ФИЛЬТРА
 OPERITE FILTER

FULLY CHARGED
 CHARGE COMPLÈTE
 KOMPLETT GELADEN
 VOLLEDIG OPGELADEN
 CARGA COMPLETA
 CARICA COMPLETA
 ПОЛНАЯ ЗАРЯДКА АККУМУЛЯТОРА
 ČAS POLNJENJA

REGISTER YOUR GUARANTEE TODAY

Enregistrez maintenant votre garantie
 Registrieren Sie am besten noch heute Ihre Garantie
 Registreer uw garantie vandaag
 Registre la garantía hoy mismo
 Registrare oggi stesso la garanzia
 Зарегистрируйте свою гарантию сегодня
 Registrirajte vašo garancijo še danes

HIGH POWER = 6 mins
 PUISSANCE ÉLEVÉE = 6 mins
 MAX POWER = 6 Min.
 MAX VERMOGEN = 6 min
 MÁXIMA POTENCIA = 6 mins
 MASSIMA POTENZA = 6 min
 ПОЛНАЯ МОЩНОСТЬ - ОКОЛО 6 МИНУТ
 ČAS DELOVANJA PRI VISOKI MOČI SESANJA = 6 minut

65

LOW POWER = 10 mins
 PUISSANCE RÉDUITE = 10 mins
 NORMAL POWER = 10 Min.
 NORMAAL VERMOGEN = 10 min
 POTENCIA REDUCIDA = 10 mins
 POTENZA RIDOTTA = 10 min
 Пониженная мощность - около 10 минут
 ČAS DELOVANJA PRI NIZKI MOČI SESANJA = 10 minut

65

After registering your free 2 year guarantee, your Dyson handheld vacuum will be covered for parts and labour for 2 years from the date of purchase, subject to the terms of the guarantee. If you have any query about your Dyson handheld vacuum, call the Dyson Customer Care Helpline with your serial number and details of where/when you bought the handheld vacuum. Your serial number can be found on your rating plate which is behind the filter. Most queries can be solved over the phone by one of our trained Dyson Customer Care Helpline staff. Alternatively visit www.dyson.co.uk/ support for online help, general tips and useful information about Dyson.

Une fois votre garantie de 2 ans enregistrée, votre aspirateur à main Dyson sera couvert pièces et main d'œuvre pour une durée de 2 ans à compter de la date d'achat, conformément aux conditions de la garantie. Pour toute question concernant votre aspirateur à main Dyson, veuillez appeler le Service Consommateurs de Dyson en communiquant votre numéro de série ainsi que la date et le point d'achat de l'aspirateur. Votre numéro de série se trouve sur la plaque signalétique située derrière le filtre. La plupart des questions peuvent être résolues au téléphone par un conseiller du Service Consommateurs de Dyson.

Registrieren Sie sich, um für Ihren Dyson Akkusauger 2 Jahre Garantie auf Arbeitsleistung und auf alle Teile in Anspruch zu nehmen. Die Gewährleistung beginnt mit dem Kaufdatum. Es gelten die Garantiebedingungen. Bei Fragen zu Ihrem Dyson Akkusauger wenden Sie sich telefonisch an den Dyson Kundendienst. Halten Sie beim Anruf die Seriennummer und Informationen über den Kaufzeitpunkt und den Händler bereit. Die Seriennummer befindet sich hinter dem Filter des Gerätes. Die meisten Fragen können per Telefon geklärt werden – unsere Mitarbeiter beim Dyson Kundendienst werden Ihnen gern weiterhelfen.

Na het registreren van uw garantie geldt er voor uw Dyson kruimelzuiger een garantie van 2 jaar op onderdelen en fabricage gerekend vanaf de aankoopdatum, onderhevig aan de garantievoorwaarden. Als u vragen heeft over uw Dyson kruimelzuiger, bel dan de Dyson Benelux Klantenservice en houd het serienummer en de gegevens over wanneer en waar u de kruimelzuiger heeft gekocht bij de hand. Het serienummer vindt u op het typeplaatje achter de filter. De meeste vragen kunnen telefonisch worden beantwoord door onze medewerkers van de Dyson Klantenservice.

Una vez se haya registrado para obtener una garantía de 2 años, las piezas y la mano de obra de su aspiradora de mano Dyson quedarán cubiertas durante 2 años a partir de la fecha de compra, en función de las condiciones de la garantía. Si tiene alguna duda sobre su aspiradora de mano Dyson, llame a la línea de servicio al cliente de Dyson e indique el número de serie, la fecha y el lugar de compra de la aspiradora de mano. Puede encontrar el n° de serie en la placa de identificación que se encuentra detrás del filtro. La mayoría de las consultas se pueden resolver a través de la línea de servicio al cliente de Dyson.

Una volta registrata la garanzia di 2 anni, l'aspirapolvere portatile Dyson sarà coperto per parti e manodopera per 2 anni dalla data dell'acquisto, secondo i termini della garanzia. Per richiedere informazioni sull'aspirapolvere portatile Dyson, chiamare il servizio clienti Dyson tenendo a portata di mano il numero di serie e le informazioni sul luogo e sulla data di acquisto dell'apparecchio. Il numero di serie si può trovare sulla targhetta dietro il filtro. Il personale del servizio clienti Dyson è in grado di rispondere alla maggior parte delle domande sui prodotti Dyson.

После регистрации гарантии ваш пылесос Dyson находится на гарантийном обслуживании в течение 2 лет с момента покупки в соответствии с условиями и исключениями, указанными в гарантийном талоне. Если у вас возникнут какие-либо вопросы, позвоните в Службу Поддержки Клиентов Dyson, укажите серийный номер вашего пылесоса и где и когда вы его купили. Серийный номер пылесоса находится на наклейке со штрих-кодом, которая расположена за фильтром. Большинство вопросов можно уладить по телефону с одним из квалифицированных сотрудников Службы Поддержки Клиентов Dyson.

Z registracijo za 2-letno garancijo bo za vaš Dysonov ročni sesalnik skladno z garancijskimi pogoji veljala 2-letna garancija za dele in popravilo od dneva nakupa. Če imate kakršnakoli vprašanja o vašem Dysonovem ročnem sesalniku, pokličite Dysonovo številko za pomoč uporabnikom, navedite serijsko številko in datum/kraj nakupa ročnega sesalnika. Serijsko številko aparata najdete na tipski ploščici, ki se nahaja za filtrom. Na večino vprašanj boste dobili odgovor od usposobljenega osebja na Dysonovi številki za pomoč uporabnikom.

Note your serial number for future reference

Veillez noter votre numéro de série pour pouvoir vous y référer ultérieurement

Registrieren Sie am besten noch heute Ihre Garantie

Registreer uw garantie vandaag

Apunte su número de serie para una futura referencia

Registrate oggi stesso la garanzia

Запишите ваш серийный номер на будущее

Registrijate vašo garancijo še danes



2 EASY WAYS TO REGISTER FOR YOUR FREE 2 YEAR GUARANTEE

2 MOYENS SIMPLES D'ENREGISTRER VOTRE GARANTIE DE 2 ANS

2 MÖGLICHKEITEN IHRE 2-JAHRES-GARANTIE REGISTRIEREN ZU LASSEN

2 EENVOUDIGE MANIEREN OM UW GARANTIE VAN 2 JAAR TE REGISTREREN

2 MANERAS SENCILLAS DE REGISTRARSE PARA OBTENER SU GARANTÍA DE 2 AÑOS

2 SEMPLICI SISTEMI PER REGISTRARE LA GARANZIA DI 2 ANNI

2 ЛЕГКИХ СПОСОБА РЕГИСТРАЦИИ ДВУХЛЕТНЕЙ ГАРАНТИИ

2 ENOSTAVNA NAČINA REGISTRACIJE 2-LETNE GARANCIJE

REGISTER ONLINE OR BY PHONE

Enregistrement par téléphone ou en ligne

Registration Online oder telefonisch

Online of telefonisch registreren

Registro online o por teléfono

Registrazione online o per telefono

Позвоните нам по бесплатному номеру 8-800-100-100-2,

или напишите письмо по адресу info.russia@dyson.com

Registrijate se prek spleta ali telefona

www.dyson.com

GB

IMPORTANT SAFETY INSTRUCTIONS

READ ALL INSTRUCTIONS BEFORE USING THIS APPLIANCE

WHEN USING AN ELECTRICAL APPLIANCE, BASIC PRECAUTIONS SHOULD ALWAYS BE FOLLOWED, INCLUDING THE FOLLOWING:

WARNING

TO REDUCE THE RISK OF FIRE, ELECTRIC SHOCK OR INJURY:

1. Do not charge the unit outdoors, in a bathroom or within 10 feet of a pool.
2. Do not use outdoors or on wet surfaces.
3. Use only the charger supplied with the product to recharge.
4. Do not allow to be used as a toy. Close attention is necessary when used by or near children.
5. This Dyson handheld vacuum is not intended for use by persons (including children) with reduced physical, sensory or mental capabilities, or lack of experience and knowledge, unless they have been given supervision or instruction concerning use of the appliance by a person responsible for their safety.
6. Use only as described in this Dyson Operating Manual. Use only Dyson recommended attachments.
7. Do not use with damaged cable or plug. If Dyson handheld vacuum is not working as it should, has been dropped, damaged, left outdoors, or dropped into water, contact the Dyson Helpline.
8. Do not use with an extension cable.
9. Do not unplug by pulling on cable. To unplug, grasp the plug, not the cable.
10. Do not handle charger, including the charger plug and charger terminals with wet hands.
11. Do not put any object into openings. Do not use with any opening blocked; keep free of dust, lint, hair, and anything that may reduce air flow.
12. Keep hair, loose clothing, fingers, and all parts of body away from openings and moving parts.
13. Use extra care when cleaning on stairs.
14. Do not use to pick up flammable or combustible liquids, such as petrol, or use in areas where they may be present.
15. Do not pick up anything that is burning or smoking, such as cigarettes, matches, or hot ashes.
16. Do not incinerate the Dyson handheld vacuum even if it is severely damaged. The batteries may explode in a fire.
17. Do not use without the clear bin and filter in place.
18. Take caution not to engage battery release button during normal operation.

FR/BE/CH

CONSIGNES DE SECURITE IMPORTANTES

LIRE ATTENTIVEMENT TOUTES LES INSTRUCTIONS AVANT D'UTILISER CET ASPIRATEUR A MAIN

LORS DE L'UTILISATION D'UN APPAREIL ÉLECTRIQUE, IL CONVIENT DE RESPECTER CERTAINES PRÉCAUTIONS, NOTAMMENT LES SUIVANTES :

ATTENTION

POUR ÉVITER TOUT RISQUE DE FEU, DE DÉCHARGE ÉLECTRIQUE OU DE BLESSURE :

1. Ne pas recharger l'appareil à l'extérieur, dans une salle de bain ou à moins de 3 mètres d'une piscine.
2. Ne pas utiliser à l'extérieur ou sur des surfaces mouillées.
3. Utiliser uniquement le chargeur fourni avec le produit pour recharger l'appareil.
4. Cet appareil n'est pas un jouet et ne doit pas être utilisé comme tel. Une attention particulière est nécessaire lorsque l'appareil est utilisé par ou à proximité d'enfants.
5. Cet appareil n'est pas conçu pour être utilisé par des personnes (enfants compris) handicapées physiques, sensorielles ou mentales ou qui manquent d'expérience ou de connaissances, à moins d'être supervisées ou de recevoir des instructions sur l'utilisation de l'appareil de la part des personnes responsables de leur sécurité.
6. Utiliser l'appareil uniquement comme indiqué dans ce manuel. N'utiliser qu'avec les accessoires et pièces détachées recommandés par Dyson.
7. Ne pas utiliser si le câble ou la prise sont endommagés. Si l'appareil ne fonctionne pas correctement, s'il est tombé ou endommagé, s'il a été laissé dehors ou immergé dans l'eau, contacter le Service Consommateurs de Dyson.
8. Ne pas utiliser avec une rallonge électrique.
9. Ne pas débrancher en tirant sur le cordon d'alimentation. Pour débrancher, saisir la prise et non le cordon.
10. Ne pas manipuler le chargeur, y compris la prise et les terminaux, avec les mains mouillées.
11. Ne pas mettre d'objets dans les ouvertures de l'appareil. Ne pas utiliser l'appareil en cas d'obstruction d'une ouverture. S'assurer que rien ne réduit le flux d'air : poussières, peluches, cheveux ou autre.
12. Éloigner les cheveux, les vêtements amples, les doigts et toutes les parties du corps des ouvertures et des pièces mobiles de l'appareil.
13. Prudence dans les escaliers.
14. Ne pas utiliser pour aspirer des liquides inflammables ou combustibles comme l'essence, ou dans des endroits où un liquide de ce type pourrait être présent.
15. Ne rien aspirer qui brûle ou qui fume, comme des cigarettes, des allumettes ou des cendres incandescentes.
16. Ne pas incinérer l'appareil même s'il est très endommagé. Les batteries pourraient exploser.
17. Ne pas utiliser sans le collecteur transparent et le filtre bien en place.
18. Pendant l'utilisation, veiller à ne pas presser le bouton de libération de la batterie.



GB
Do not use near naked flame.



Do not store near heat source.



Do not pick up water or liquids.



Do not pick up burning objects.

FR/BE/CH
Ne pas utiliser près d'une flamme.

Ne pas ranger près d'une source de chaleur.

Ne pas aspirer d'eau ou tout autre liquide.

Ne pas aspirer d'objets en combustion.

DE

WICHTIGE SICHERHEITSANWEISUNGEN

LESEN SIE VOR DEM GEBRAUCH DES STAUBSAUGERS ALLE ANWEISUNGEN

BEI DER VERWENDUNG VON ELEKTRISCHEN GERÄTEN MÜSSEN EINIGE GRUNDLEGENDE SICHERHEITSANWEISUNGEN BEACHTET WERDEN, DARUNTER:

ACHTUNG

UM DIE GEFAHR EINES FEUERS, STROMSCHLAGS ODER VON VERLETZUNGEN ZU VERMEIDEN:

1. Laden Sie das Gerät weder draußen, noch in einem Badezimmer oder in der Nähe eines Schwimmbeckens (Mindestabstand 3m) auf.
2. Nicht im Freien oder auf feuchten Oberflächen benutzen.
3. Verwenden Sie nur das mit dem Produkt mitgelieferte Ladegerät.
4. Das Gerät ist kein Spielzeug. Vorsicht bei der Verwendung durch Kinder oder in der Nähe von Kindern.
5. Dieses Gerät sollte nicht von Personen (Kinder eingeschlossen) mit eingeschränkten physischen, sensorischen oder motorischen Fähigkeiten bzw. unzureichenden Erfahrungen und Kenntnissen benutzt werden. In diesen Fällen sollte eine Einweisung bzw. Aufsicht durch eine Person erfolgen, die für die Sicherheit verantwortlich ist.
6. Verwenden Sie das Gerät nur wie in diesem Handbuch beschrieben. Verwenden Sie nur von Dyson empfohlene Zubehörteile.
7. Verwenden Sie Ihren Staubsauger nicht mit einem beschädigten Kabel oder Stecker. Wenn der Staubsauger nicht ordnungsgemäß funktioniert, fallen gelassen oder beschädigt wurde, im Freien stand oder unter Wasser getaucht wurde, dann verwenden Sie ihn nicht und melden Sie sich bei dem Dyson Kundendienst.
8. Verwenden Sie keine Verlängerungskabel.
9. Entfernen Sie den Netzstecker nicht, indem Sie am Kabel ziehen. Um den Netzstecker zu ziehen, umfassen Sie den Stecker und nicht das Kabel.
10. Berühren Sie das Ladegerät sowie den Stecker und die Anschlüsse nicht mit feuchten Händen.
11. Stecken Sie keine Gegenstände in Öffnungen des Geräts. Benutzen Sie das Gerät nicht, wenn eine Öffnung blockiert ist. Blockierungen durch Staub, Flusen, Haare etc. entfernen, da diese den Luftstrom reduzieren können.
12. Achten Sie darauf, dass Haare, lose Kleidung, Finger und sonstige Körperteile nicht in die Nähe von Öffnungen oder beweglichen Teilen gelangen.
13. Seien Sie beim Saugen von Treppen besonders vorsichtig.
14. Saugen Sie keine entflammaren oder leicht entzündbaren Flüssigkeiten, wie z.B. Benzin, auf und benutzen Sie das Gerät nicht in Umgebungen, in denen diese auftreten können.
15. Verwenden Sie das Gerät nicht zum Aufsaugen von brennbaren oder rauchenden Substanzen, wie z.B. Zigaretten, Streichhölzern oder heiße Asche.
16. Verbrennen Sie das Gerät nicht, selbst wenn es stark beschädigt ist. Die Batterien können im Feuer explodieren.
17. Verwenden Sie das Gerät nicht ohne Auffangbehälter und Filter.
18. Nehmen Sie den Akku nicht vom Gerät ab, während Sie das Gerät benutzen.

NL

BELANGRIJKE VEILIGHEIDSMATREGELEN

LEES ALLE INSTRUCTIES ALVORENS DIT APPARAAT TE GEBRUIKEN

BIJ HET GEBRUIK VAN ELEKTRISCHE APPARATEN DIENT U ALTIJD BASISVOORZORGSMAATREGELEN IN ACHT TE NEMEN, ZOALS:

WAARSCHUWING

OM HET RISICO VAN BRAND, ELEKTRISCHE SCHOKKEN EN VERWONDINGEN TE VERKLEINEN:

1. Laad het apparaat niet buitenshuis, in een badkamer of binnen 3 meter van een zwembad op.
2. Gebruik de kruimelzuiger niet buitenshuis of op natte oppervlakken.
3. Gebruik alleen de bij het product geleverde oplader om het apparaat op te laden.
4. Laat kinderen het apparaat niet als speelgoed gebruiken. Let goed op bij gebruik van het apparaat in de buurt van kinderen.
5. Dit apparaat is niet bedoeld voor gebruik door personen (inclusief kinderen) met beperkte fysieke, zintuiglijke of mentale bekwaamheid, of gebrek aan ervaring en kennis, tenzij iemand die verantwoordelijk is voor hun veiligheid hen begeleidt of instrueert.
6. Gebruik de kruimelzuiger uitsluitend zoals beschreven in deze gebruiksaanwijzing. Gebruik alleen de door Dyson aanbevolen accessoires.
7. Gebruik de kruimelzuiger niet als de kabel of de stekker is beschadigd. Als het apparaat niet naar behoren functioneert, is gevallen, beschadigd, buiten heeft gestaan of in het water is terechtgekomen, neem dan contact op met de Dyson Klantenservice.
8. Niet gebruiken in combinatie met een verlengkabel.
9. Haal de stekker niet uit het stopcontact door aan de kabel te trekken. Trek aan de stekker, niet aan de kabel.
10. Raak de oplader, inclusief de aansluiting en de houder van de oplader, niet met natte handen aan.
11. Steek geen voorwerpen in de openingen van het apparaat. Niet gebruiken wanneer de openingen zijn geblokkeerd; vrij houden van stof, pluizen, haar en andere zaken die de luchtstroom kunnen beperken.
12. Houd uw haar, losse kleding, vingers en andere lichaamsdelen weg van de openingen en van de bewegende onderdelen.
13. Wees extra voorzichtig bij gebruik op trappen.
14. Gebruik de kruimelzuiger nooit om ontvlambare of brandbare vloeistoffen zoals benzine op te zuigen of in omgevingen waar deze stoffen aanwezig kunnen zijn.
15. Zuig nooit brandende voorwerpen op, zoals sigaretten, lucifers of brandende as.
16. Probeer het apparaat niet te verbranden, ook niet wanneer het ernstig is beschadigd. De accu's kunnen in vuur exploderen.
17. Niet gebruiken zonder dat het doorzichtige stofreservoir en de filters zijn geplaatst.
18. Verwijder de accu niet uit het apparaat, tijdens gebruik van het apparaat.



DE
Vermeiden Sie es, das Gerät in der Nähe von offenem Feuer zu benutzen.

NL
Nooit in de buurt van open vuur gebruiken.



Verwenden Sie den Akkusauger nicht in der Nähe von Hitzequellen.

Het apparaat nooit in de buurt van een hittebron plaatsen.



Verwenden Sie das Gerät nicht zum Aufsaugen von Flüssigkeiten.

Niet gebruiken om water of andere vloeistoffen op te nemen.



Verwenden Sie das Gerät nicht zum Aufsaugen von brennbaren Substanzen.

Nooit brandende voorwerpen opzuigen.

ES

PRECAUCIONES IMPORTANTES DE SEGURIDAD

LEA TODAS LAS INSTRUCCIONES ANTES DE UTILIZAR ESTE ELECTRODOMÉSTICO

AL UTILIZAR UN ELECTRODOMÉSTICO SE DEBEN SEGUIR UNAS PRECAUCIONES BÁSICAS, INCLUYENDO LO SIGUIENTE:



AVISO

PARA REDUCIR EL RIESGO DE INCENDIO, DESCARGA ELÉCTRICA O LESIÓN:

1. No cargue el aparato en el exterior, en el cuarto de baño ni a menos de 3 metros de una piscina.
2. No lo utilice en el exterior o sobre superficies mojadas.
3. Para cargar el aparato, utilice sólo el cargador que se suministra con el producto.
4. No permita que la aspiradora se utilice como juguete. Se debe prestar especial atención cuando la usan niños o se usa cerca de ellos.
5. Este electrodoméstico no deben usarlo personas (incluyendo niños) con una discapacidad física, sensorial o mental, o personas que carecen del suficiente conocimiento y experiencia salvo que hayan recibido la supervisión o instrucción necesaria relativa al uso de la máquina por parte de una persona responsable de su seguridad.
6. Use el producto únicamente como se le indica en este manual. Utilice solamente los accesorios y piezas recomendados por Dyson.
7. No utilice el aparato si el cable o el enchufe están dañados. Si el aparato no funciona adecuadamente, se ha caído, está dañado, se ha mojado o se ha dejado al aire libre, póngase en contacto con la línea de servicio al cliente de Dyson.
8. No lo utilice con un cable alargador.
9. No desenchufe el cargador tirando del cable. Para desenchufar, tire del enchufe del cargador, no del cable.
10. No manipule el cargador, el enchufe del cargador ni los terminales del mismo con las manos mojadas.
11. No introduzca ningún objeto en las aberturas de la máquina. No utilice el aparato si alguna abertura estuviera bloqueada; manténgalo limpio de polvo, pelusa, pelo o cualquier otra sustancia que pueda reducir el flujo de aire.
12. Evite que el pelo, la ropa, los dedos o cualquier otra parte del cuerpo entren en contacto con las aperturas o las piezas móviles.
13. Tenga mucho cuidado al utilizar el aparato para la limpieza de escaleras.
14. No utilice el aparato para aspirar líquidos inflamables o combustibles, como la gasolina, o en zonas donde se pueden encontrar dichos líquidos.
15. No aspire nada que esté en llamas o desprenda humo como, por ejemplo, cigarrillos, cerillas o cenizas incandescentes.
16. No incinere el electrodoméstico aunque esté gravemente dañado o estropeado. Las baterías pueden explotar al entrar en contacto con el fuego.
17. No utilice la aspiradora sin el cubo transparente o los filtros debidamente colocados.
18. Tenga cuidado de no extraer la batería mientras esté funcionando la máquina.

IT

IMPORTANTI PRECAUZIONI D'USO

LEGGERE TUTTE LE ISTRUZIONI PRIMA DI USARE L'APPARECCHIO

QUANDO SI USA UN APPARECCHIO ELETTRICO BISOGNA SEMPRE SEGUIRE LE INDICAZIONI DI SICUREZZA, INCLUSO QUANTO SEGUE:



ATTENZIONE

PER RIDURRE IL RISCHIO DI INCENDI, SCOSSE ELETTRICHE O INFORTUNI:

1. Non caricare l'apparecchio all'esterno, in bagno o a meno di 3 metri di distanza da una piscina o uno specchio d'acqua.
2. Non usare all'esterno o su superfici umide.
3. Ricaricare l'apparecchio utilizzando solo il caricatore in dotazione.
4. Non giocare con l'apparecchio. Prestare la massima attenzione quando l'apparecchio viene usato da bambini o in prossimità di bambini.
5. L'apparecchio non deve essere usato da persone con ridotte capacità fisiche, motorie o mentali, da bambini né da persone che non possiedono l'esperienza e le conoscenze necessarie senza supervisione e senza che siano state fornite loro le necessarie istruzioni per l'uso da parte di una persona responsabile della loro sicurezza.
6. L'apparecchio deve essere usato solo come illustrato nel presente manuale. Utilizzare solo accessori consigliati Dyson.
7. Non usare l'apparecchio se il cavo di alimentazione è danneggiato. Se l'apparecchio non funziona bene, se è caduto, danneggiato, è stato lasciato all'esterno o è venuto in contatto con l'acqua, contattare il servizio clienti Dyson.
8. Non usare l'apparecchio con una prolunga.
9. Non staccare la spina tirando il cavo. Per eseguire questa operazione, afferrare la spina, non il cavo.
10. Non toccare il caricatore, inclusi la spina e i terminali, con le mani umide o bagnate.
11. Non inserire oggetti nell'apparecchio. Non usare l'aspirapolvere se le aperture sono ostruite; eliminare polvere, fibre, capelli e qualsiasi cosa possa ridurre il flusso d'aria.
12. Tenere lontano capelli, vestiti, dita e tutte le parti del corpo dalle aperture e dalle parti in movimento.
13. Fare molta attenzione quando si puliscono le scale.
14. Non aspirare liquidi infiammabili, come benzina, e non usare l'apparecchio in luoghi in cui possono essere presenti liquidi infiammabili.
15. Non aspirare oggetti incandescenti come sigarette, fiammiferi o cenere calda.
16. Non bruciare l'apparecchio neppure se ha riportato danni irreparabili. Le batterie potrebbero esplodere se entrano in contatto con il fuoco.
17. Non usare l'aspirapolvere senza il contenitore trasparente o i filtri.
18. Fare attenzione a non schiacciare il pulsante per staccare la batteria durante l'utilizzo.



ES
No la utilice cerca de una llama.



No la guarde cerca de una fuente de calor.



No aspire agua o líquidos.



No recoja objetos incandescentes.

IT
Non usare vicino a fiamme vive.

Non riporre vicino a fonti di calore.

Non aspirare acqua o altri liquidi.

Non aspirare oggetti incandescenti.

CZ

DŮLEŽITÁ BEZPEČNOSTNÍ OPATŘENÍ

PŘED POUŽITÍM TOHOTO PŘÍSTROJE SI PŘEČTĚTE VŠECHNY POKYNY

PŘI POUŽITÍ ELEKTRICKÉHO PŘÍSTROJE JE TŘEBA VŽDY DODRŽOVAT ZÁKLADNÍ POSTUPY, VČETNĚ NÁSLEDUJÍCÍCH:

VAROVÁNÍ

OMEZTE NEBEZPEČÍ VZNIKU POŽÁRU, ÚRAZU ELEKTRICKÝM PROUDEM NEBO ZRANĚNÍ:

1. Přístroj nenabíjejte venku, v koupelně ani ve vzdálenosti do 3 metrů od bazénu.
2. Nepoužívejte jej venku ani na mokřých plochách.
3. K nabíjení používejte pouze nabíječku dodanou s produktem.
4. Nedovolte, aby bylo zařízení používáno jako hračka. Pokud je přístroj používán dětmi nebo v jejich blízkosti, je nutné zajistit dohled.
5. Tento přístroj nesmějí používat osoby (včetně dětí) s omezenými smyslovými, fyzickými či duševními schopnostmi ani osoby s nedostatečnými zkušenostmi či znalostmi, jestliže nejsou pod dohledem, nebo pokud nebyly zaškoleny ohledně použití přístroje osobou odpovědnou za jejich bezpečnost.
6. Přístroj používejte pouze tak, jak je popsáno v této příručce. Používejte pouze nástavce doporučené společností Dyson.
7. Přístroj nepoužívejte, pokud je poškozený kabel nebo zástrčka. Jestliže přístroj nefunguje správně, pokud jste jej upustili, poškodili, nechali venku nebo upustili do vody, kontaktujte zákaznickou linku společnosti Dyson.
8. Nepoužívejte prodlužovací kabel.
9. Přístroj neodpojujte ze sítě taháním za kabel. Při odpojování uchopte zástrčku, nikoli kabel.
10. S nabíječkou včetně zástrčky a vývodu nabíječky nemanipulujte mokřima rukama.
11. Do otvorů nevládejte žádné předměty. Zařízení nepoužívejte, pokud jsou některé otvory ucpané; odstraňujte prach, chuchvalce, vlasy a cokoli jiného, co by mohlo omezovat průchod vzduchu.
12. Dbejte na to, aby vlasy, volné oblečení, prsty a další části těla byly v dostatečné vzdálenosti od pohyblivých částí a otvorů, jako je kartáč.
13. Při vysávání schodů dbejte zvýšené opatrnosti.
14. Nepoužívejte k vysávání hořlavých kapalin, například benzínu, ani jej nepoužívejte v místech, kde tyto kapaliny mohou být přítomné.
15. Nevysávejte nic, co hoří nebo z čeho se kouří, jako jsou cigarety, zápalky nebo horký popel.
16. Přístroj nevhazujte do ohně ani v případě, že je vážně poškozen. Baterie by mohly žárem explodovat.
17. Přístroj použijte pouze tehdy, pokud obsahuje Průhlednou nádobku na prach a pokud má správně umístěné filtry.
18. Během provozu nikdy nemačkejte tlačítko uvolnění baterie.

DK

VIGTIGE SIKKERHEDSFORAN

LÆS ALLE INSTRUKTIONER, INDEEN DU ANVENDER DETTE APPARAT

VED BRUG AF ET ELEKTRISK APPARAT BØR DE GENERELLE FORHOLDSREGLER ALTID FØLGES, HERUNDER FØLGENDE:

ADVARSEL

FOR AT MINDSKE RISIKOEN FOR BRAND, ELEKTRISK STØD ELLER KVÆSTELSER:

1. Oplad ikke apparatet udenfor, på badeværelset eller mindre end 3,5 meter fra et svømmebassin.
2. Apparatet må ikke bruges udenfor eller på våde overflader.
3. Brug kun den medleverede oplader til opladning af apparatet.
4. Maskinen må ikke bruges som legetøj. Vær opmærksom, når maskinen anvendes af, eller i nærheden af, børn.
5. Maskinen er ikke beregnet til brug af personer (inklusive børn) med fysiske eller psykiske handicap, eller af personer uden den nødvendige viden og erfaring, med mindre de er blevet instrueret i brugen af maskinen af en person, som er ansvarlig for deres sikkerhed.
6. Maskinen må kun bruges som beskrevet i denne manual. Brug kun dele anbefalet af Dyson.
7. Brug ikke støvsugeren, hvis ledningen eller stikket er beskadiget. Kontakt Dyson Helpline hvis maskinen ikke virker, som den skal, er blevet tabt, beskadiget, efterladt udenfor eller tabt i vand.
8. Må ikke bruges sammen med en forlængerledning.
9. Tag ikke stikket ud af kontakten ved at hive i ledningen. Tag fat i stikket og ikke i ledningen for at frakoble støvsugeren.
10. Hverken opladeren, dens stik eller opladestation må berøres med våde hænder.
11. Kom ikke noget ind i åbningerne. Brug ikke støvsugeren med blokerede åbninger. Skal holdes fri for støv, fnuller, hår og alt andet, der kan formindske luftstrømmen.
12. Hold hår, løst tøj, fingre og andre dele af kroppen væk fra åbninger og bevægelige dele, som f.eks. børstehovedet.
13. Vær særligt forsigtig ved rengøring af trapper.
14. Brug ikke støvsugeren til at fjerne letantændelige eller brandbare væsker, såsom benzin, og brug den ikke i områder, hvor sådanne væsker kan forekomme.
15. Brug ikke støvsugeren til at fjerne noget, som brænder eller ryger, såsom cigaretter, tændstikker, gløder eller aske.
16. Sæt ikke ild til maskinen, selv om den er alvorligt beskadiget. Batterierne kan eksplodere ved brand.
17. Brug ikke støvsugeren, med mindre klar beholder og filtrene sidder på.
18. Vær forsigtig med ikke at udløse batteriets udløserknop under normal drift.



CZ
Nepoužívejte v blízkosti otevřeného ohně.



Neskladujte v blízkosti zdrojů tepla.



Nevysávejte vodu ani jiné tekutiny.



Nevysávejte hořící předměty.

DK
Anvend ikke apparatet i nærheden af åben ild.

Opbevar ikke apparatet nær varmekilder.

Anvend ikke apparatet til opsamling af vand eller andre væsker.

Anvend ikke apparatet til opsamling af nogen form for brændende objekter.

FI

TÄRKEITÄ TURVALLISUUSTIETOJA

LUE KAIKKI OHJEET ENNEN IMURIN KÄYTTÖÄ

SÄHKÖLAITTEEN KÄYTÖSSÄ TULEE NOUDATTAA PERUSVAROTOIMENPITEITÄ, MUKAAN LUKIEN SEURAAVAT:

VAROITUS

TULIPALON, SÄHKÖISKUN JA VAHINKOJEN VÄLTÄMISEKSI:

1. Älä lataa laitetta ulkotiloissa, peseytymistiloissa tai alle kolmen metrin etäisyydellä uima-altaasta.
2. Laitetta ei saa käyttää ulkotiloissa eikä märillä pinnoilla.
3. Käytä lataamiseen vain tuotteen mukana toimitettua laturia.
4. Laitetta ei saa käyttää leluina. Erityistä varovaisuutta on noudatettava, kun lapset käyttävät laitetta tai kun sitä käytetään lasten läheisyydessä.
5. Laitetta ei ole tarkoitettu sellaisten henkilöiden (tai lasten) käyttöön, joilla on fyysisiä, sensorisia tai psyykkisiä rajoituksia tai joilta puuttuvat oleelliset tiedot tai kokemus, ellei laitteen käyttöä valvo tai opasta tällaisen henkilön turvallisuudesta vastaava toinen henkilö.
6. Laitetta saa käyttää vain tässä käyttöoppaassa annettujen ohjeiden mukaisesti. Käytä vain Dysonin suosittelemia lisätarvikkeita.
7. Älä käytä laitetta, jos johto tai pistotulppa on vaurioitunut. Jos laite ei toimi kunnolla tai se on pudonnut, vaurioitunut, jätetty ulos tai kastunut, ota yhteys Dysonin asiakaspalveluun.
8. Älä käytä laitetta jatkojohdolla.
9. Älä irrota pistotulppaa vetämällä virtajohtosta. Irrota laite sähköverkosta pitämällä kiinni pistotulpasta; älä vedä johdosta.
10. Älä koske laturiin, sen pistotulppaan tai liittimiin märillä käsillä.
11. Älä työnnä laitteen aukkoihin esineitä. Älä käytä laitetta, jos jokin sen aukoista on tukkiutunut. Pidä aukot puhtaana pölystä, nukasta, hiuksista tms. ilmajavista tukoksista.
12. Pidä hiukset, vaatekappaleet ja muut ruumiinosat loitolla laitteen aukoista ja liikkuvista osista.
13. Ole erityisen varovainen imuroidessasi portaita.
14. Älä imuroi syttyviä tai palonarkoja nesteitä, kuten bensiniä, äläkä käytä imuria paikoissa, joissa saattaa olla tällaisia aineita.
15. Älä imuroi palavia tai savuavia materiaaleja, kuten savukkeita, tulitikkuja tai kuumaa tuhkaa.
16. Laitetta ei saa hävittää polttamalla, vaikka se olisi pahasti vaurioitunut. Akut voivat räjähtää syttyessään.
17. Älä käytä imuria, jos läpinäkyvä pölysäiliö tai suodatin on pois paikoiltaan.
18. Älä paina akun irrotuspainiketta normaalin käytön aikana.

GR

ΣΗΜΑΝΤΙΚΕΣ ΠΡΟΦΥΛΑΞΕΙΣ ΑΣΦΑΛΕΙΑΣ

ΔΙΑΒΑΣΤΕ ΤΙΣ ΟΔΗΓΙΕΣ ΠΡΟΣΕΚΤΙΚΑ ΠΡΙΝ ΧΡΗΣΙΜΟΠΟΙΗΣΕΤΕ ΤΗ ΣΥΣΚΕΥΗ

ΟΤΑΝ ΧΡΗΣΙΜΟΠΟΙΕΙΤΕ ΜΙΑ ΗΛΕΚΤΡΙΚΗ ΣΥΣΚΕΥΗ, ΠΡΕΠΕΙ ΝΑ ΑΚΟΛΟΥΘΕΙΤΕ ΚΑΠΟΙΕΣ ΒΑΣΙΚΕΣ ΟΔΗΓΙΕΣ, ΟΠΩΣ:

ΠΡΟΣΟΧΗ

ΓΙΑ ΝΑ ΜΕΙΩΘΕΙ Ο ΚΙΝΔΥΝΟΣ ΠΥΡΚΑΓΙΑΣ, ΗΛΕΚΤΡΟΠΛΗΞΙΑΣ Η ΤΡΑΥΜΑΤΙΣΜΟΥ:

1. Μην φορτίζετε τη συσκευή σε εξωτερικούς χώρους, σε μπάνια ή σε απόσταση μικρότερη των 3 μέτρων από πισίνα.
2. Μην τη χρησιμοποιείτε σε εξωτερικούς χώρους ή σε υγρές επιφάνειες.
3. Χρησιμοποιείτε μόνο το φορτιστή που διατίθεται μαζί με το προϊόν.
4. Μην επιτρέπετε να χρησιμοποιείται η συσκευή σαν παιχνίδι. Απαιτείται προσοχή όταν χρησιμοποιείται από παιδιά ή κοντά σε παιδιά.
5. Η συσκευή αυτή δεν πρέπει να χρησιμοποιείται από άτομα με μειωμένες σωματικές, αισθητηριακές ή πνευματικές ικανότητες (συμπεριλαμβανομένων και παιδιών) ή από άτομα που δεν διαθέτουν κατάλληλη εμπειρία και γνώση, εκτός και αν επιβλέπονται από ενήλικους ή αν τους έχουν δοθεί οδηγίες σχετικά με τη χρήση της συσκευής από άτομο υπεύθυνο για την ασφάλειά τους.
6. Χρησιμοποιείτε τη συσκευή μόνο όπως περιγράφεται στο παρόν εγχειρίδιο. Χρησιμοποιείτε μόνο με εργαλεία της Dyson.
7. Μην χρησιμοποιείτε τη συσκευή όταν το καλώδιο ή το φις είναι φθαρμένα. Εάν η ηλεκτρική σκούπα δεν λειτουργεί κανονικά, έπεσε από κάποιο ύψος, υπέστη βλάβη, αφέθηκε σε εξωτερικό χώρο ή βυθίστηκε σε υγρό, επικοινωνήστε με τη γραμμή βοήθειας της Dyson.
8. Μην χρησιμοποιείτε με καλώδιο προέκτασης.
9. Μην αποσυνδέετε τη συσκευή από την πρίζα τραβώντας το καλώδιο. Για να αποσυνδέσετε τη συσκευή, πιάστε το φις και όχι το καλώδιο.
10. Μην μεταχειρίζεστε το φορτιστή, την πρίζα του φορτιστή και τα τερματικά του με υγρά χέρια.
11. Μην βάζετε αντικείμενα στα ανοίγματα της συσκευής. Μην την χρησιμοποιείτε όταν οποιοδήποτε άνοιγμα είναι φραγμένο. Διατηρήστε τα ανοίγματα καθαρά από σκόνης, χνούδια, τρίχες και οτιδήποτε θα μπορούσε να μειώσει τη ροή του αέρα.
12. Κρατήστε τα μαλλιά, τα φαρδιά ρούχα, τα δάχτυλα και άλλα μέρη του σώματός σας μακριά από τα ανοίγματα και τα κινούμενα μέρη της συσκευής.
13. Προσέχετε ιδιαίτερα όταν καθαρίζετε σκάλες.
14. Μην χρησιμοποιείτε τη συσκευή για να συλλέξετε εύφλεκτα ή καύσιμα υγρά, όπως βενζίνη ή σε χώρους όπου μπορεί να υπάρχουν τέτοια υλικά.
15. Μην μαζέψετε με τη συσκευή θερμά αντικείμενα ή αντικείμενα που βγάζουν καπνό, όπως τσιγάρα, σπέρτα ή ζεστές στάχτες.
16. Μην αποτεφρώσετε τη συσκευή ακόμη κι αν έχει υποστεί σοβαρές ζημιές. Μπορεί να εκραγούν οι μπαταρίες.
17. Χρησιμοποιείτε πάντα αφού έχετε τοποθετήσει το διάφανο συλλέκτη και τα φίλτρα.
18. Προσοχή. Μην πατήσετε το μπουτόν απελευθέρωσης της μπαταρίας κατά τη διάρκεια λειτουργίας.



FI
Älä käytä laitetta avotulen lähetyvillä.

GR
Μην τη χρησιμοποιείτε κοντά σε φλόγα.



Älä säilytä imuria lämmönlähteiden läheisyydessä.

Μην την αποθηκεύετε κοντά σε πηγή θερμότητας.



Älä imuroi vettä tai muita nesteitä.

Μην συλλέγετε νερό ή άλλα υγρά.



Älä imuroi palavia esineitä.

Μην απορροφάτε φλεγόμενα αντικείμενα.

HU

FONTOS BIZTONSÁGI ÓVINTÉZKEDÉSEK

A KÉSZÜLÉK HASZNÁLATA ELŐTT OLVASSA EL AZ ÖSSZES UTASÍTÁST

ELEKTROMOS KÉSZÜLÉKEK HASZNÁLATAKOR AZ ALAPVETŐ BIZTONSÁGI ELŐÍRÁSOKAT MINDIG BE KELL TARTANI, BELEÉRTVE AZ ALÁBBIKAT:



FIGYELMEZTETÉS

A TŰZ, ÁRAMÜTÉS VAGY SÉRÜLÉS KOCKÁZATÁNAK CSÖKKENTÉSE ÉRDEKÉBEN TEGYE A KÖVETKEZŐKET:

1. Ne töltsze az egységet kültérben, fürdőszobában, vagy medence 3 méteres körzetében.
2. Kültéri környezetben és nedves felületen ne használja.
3. Az újratöltéshez csak a termékhez kapott töltőt használja.
4. Ne hagyja, hogy a készüléket játékként használják. Ha gyermekek használják, vagy gyermekek közelében használják, mindig a megfelelő körültekintéssel kell eljárni.
5. A készüléket nem használhatják olyan személyek (gyermekeket is beleértve), akik csökkent fizikai, érzékelési vagy mentális képességekkel rendelkeznek, vagy hiányzik a készülék működtetéséhez szükséges tapasztalatuk és tudásuk, kivéve ha a biztonságukért felelős személyek felügyeletet biztosítanak számukra, vagy ellátják őket instrukciókkal.
6. A készüléket kizárólag a jelen használati utasításnak megfelelően használja. Csak a Dyson vállalat által javasolt tartozékok használhatók.
7. Ne használja, ha a tápkábel vagy a dugó sérült. Ha a készülék nem működik megfelelően, leejtették, megsérült, kültérben hagyták vagy vízbe ejtették, vegye fel a kapcsolatot a Dyson Ügyfélszolgálatával.
8. Ne használja hosszabbító kábellel.
9. A dugót ne a kábel meghúzásával húzza ki. A kihúzáshoz fogja meg a dugót, és ne a kábelt.
10. A töltőt, beleértve a töltő dugóját és a töltő érintkezőit, ne fogja meg nedves kézzel.
11. Ne helyezzen idegen tárgyakat a készülék nyílásaiba. A készülék nyílásait ne tömjé el. Tartsa portól, bolyhoktól, hajtól és minden mástól mentesen, ami csökkentheti a légáramot.
12. Tartsa távol a haját, öltözkéjét, ujjait, egyéb testrészeit a készülék nyílásaitól, és mozgó alkatrészeitől.
13. Lépcsők tisztításakor legyen különösen óvatos.
14. Ne használja a porszívót tűzveszélyes vagy gyúlékony folyadékok, például benzin felszívására, illetve ne működtesse tűzveszélyes anyagok közelében.
15. Ne használja a porszívót égő vagy füstölő tárgyak, például cigaretta, gyufa vagy forró hamu felszívására.
16. Ne egésze el a készüléket, még akkor sem, ha az súlyosan sérült. A tűzben az akkumulátorok felrobbanhatnak.
17. Ne használja atlátszó portartály és filterek nélkül.
18. Ügyeljen rá, hogy ne nyomja meg az akkumulátor kioldógombját normál használat közben.

NO

VIKTIGE FORHOLDSREGLER

LES ALLE INSTRUKSJONENE FØR DU TAR APPARATET I BRUK

NÅR DU BRUKER ELEKTRISK UTSTYR, MÅ DU ALLTID TA GRUNNLEGGENDE FORHOLDSREGLER, BLANT ANNET FØLGENDE:



ADVARSEL

FOR Å REDUSERE BRANNFAREN, FARE FOR ELEKTRISK STØT ELLER SKADE:

1. Ikke lad opp enheten utendørs, på badet eller mindre enn 3 m fra svømmebasseng.
2. Må ikke brukes utendørs eller på våte flater.
3. Bruk kun laderen som følger med produktet, til opplading.
4. Ikke la støvsugeren brukes som et leketøy. Vær spesielt oppmerksom når den brukes av eller i nærheten av barn.
5. Dette utstyret er ikke beregnet for bruk av personer (deriblant barn) med reduserte fysiske, sensoriske eller mentale funksjoner eller med manglende erfaringer og kunnskaper, hvis de ikke blir overvåket eller har fått instruksjoner om bruken av utstyret av en person som er ansvarlig for deres sikkerhet.
6. Må bare brukes som beskrevet i denne manualen. Bruk bare ekstradelere som anbefales av Dyson.
7. Må ikke brukes med skadet strømledning eller støpsele. Hvis apparatet ikke virker som det skal, eller har falt ned, er skadd, har ligget ute, eller har falt i vannet, må du kontakte Dyson Helpline.
8. Må ikke brukes med skjøteledning.
9. Ikke trekk ut støpselet ved å dra i ledningen. Når du skal trekke ut støpselet, må du holde i det, ikke i ledningen.
10. Ikke ta i laderen, støpselet til laderen eller koblingspunktet for laderen med våte hender.
11. Ikke stikk gjenstander inn i åpningene. Må ikke brukes hvis noen av åpningene er blokkert. Skal holdes fritt for støv, smuss, hår og alt annet som reduserer luftgjennomstrømningen.
12. Pass på at du holder håret, klesplagg, fingre eller andre kroppsdeler borte fra åpninger og bevegelige deler, for eksempel den roterende børsten.
13. Vær ekstra forsiktig når du støvsuger trapper.
14. Må ikke brukes til å suge opp brennbare eller lett antenkelige væsker, for eksempel bensin, eller på områder der det kan finnes slike væsker.
15. Ikke sug opp noe som brenner eller ryker, for eksempel sigaretter, fyrstikker eller varm aske.
16. Ikke forbrenn apparatet, selv om det er helt ødelagt. Batteriene kan eksplodere når det brenner.
17. Må ikke brukes uten at klar beholder og filtre er på plass.
18. Under normal drift må man være forsiktig med og ikke utløse batteriets utløserknapp.



HU
Ne használja a készüléket nyílt láng közelében.

NO
Må ikke brukes nær åpen flamme.



Ne használja a készüléket hőforrás közelében.

Ikke bruk i nærheten av varmekilder.



Ne szívjon fel vele vizet vagy egyéb folyadékokat.

Ikke sug opp vann eller væsker.



Ne szívjon fel vele égő tárgyat.

Ikke sug opp brennende gjenstander.

PL

WAŻNE INFORMACJE DOTYCZĄCE BEZPIECZEŃSTWA

PRZED PRZYSTĄPIENIEM DO UŻYTKOWANIA ODKURZACZA NALEŻY PRZECZYTAĆ WSZYSTKIE INSTRUKCJE

PODczas UŻYTKOWANIA SPRZĘTU ELEKTRYCZNEGO ZAWSZE NALEŻY PRZESTRZEGAĆ PODSTAWOWYCH ZASAD BEZPIECZEŃSTWA, TAKICH JAK:

OSTRZEŻENIE

ABY UNIKAĆ RYZYKA POŻARU, PORAŻENIA PRĄDEM LUB URAZU:

1. Nie włączaj urządzenia poza domem, w łazience lub w odległości mniejszej niż 3 m od basenu.
2. Nie należy używać go poza domem i na mokrych powierzchniach.
3. Do ładowania urządzenia używać wyłącznie ładowarki dostarczonej wraz z produktem.
4. Nie zezwalać na zabawę odkurzaczem. Zachować szczególną uwagę w przypadku gdy odkurzacz obsługiwany jest przez dzieci bądź znajduje się w ich pobliżu.
5. Odkurzacz nie jest przeznaczony do użytku przez osoby (włączając w to dzieci) z ograniczonymi zdolnościami fizycznymi, sensorycznymi lub umysłowymi, nieposiadającymi wiedzy i doświadczenia odpowiedniego do obsługi urządzenia, o ile nie otrzymały one instrukcji dotyczących użytkowania urządzenia lub nie znajdują się pod opieką osoby odpowiedzialnej za ich bezpieczeństwo.
6. Odkurzacza należy używać wyłącznie zgodnie z przeznaczeniem określonym w niniejszej instrukcji. Używać wyłącznie zalecanych akcesoriów firmy Dyson.
7. Nie używać jeśli kabel bądź wtyczka uległy uszkodzeniu. W przypadku gdy odkurzacz nie pracuje w taki sposób jak powinien, został upuszczony, zniszczony, zostawiony na zewnątrz bądź wpadł do wody, należy skontaktować się z Infolinią Dyson.
8. Nie używać urządzenia z wykorzystaniem przedłużacza.
9. Urządzenia nie należy odłączać ciągnąc za kabel. Aby je odłączyć, należy pociągnąć za wtyczkę, nie za kabel.
10. Nie dotykać mokrymi rękami ładowarki, jej wtyczki i zacisków.
11. Nie wkładać żadnych przedmiotów w otwory odkurzacza. Nie używać odkurzacza, jeśli którykolwiek z otworów jest zablokowany. Usuwać kurz, kłaczki i włosy oraz wszystko co może utrudniać wolny przepływ powietrza.
12. Włosy, luźne części ubrania, palce i inne części ciała trzymać z daleka od otworów urządzenia i jego ruchomych części.
13. W trakcie sprzątnia schodów zachować szczególne środki ostrożności.
14. Nie używać odkurzacza do sprzątnia łatwopalnych cieczy, takich jak benzyna, ani w miejscach, gdzie odkurzacz może mieć z nimi kontakt.
15. Nie używać odkurzacza do sprzątnia płonących ani dymiących przedmiotów, takich jak papierosy, zapałki lub gorący popiół.
16. Urządzenia, nawet jeśli jest poważnie uszkodzone, nie przekazywać do spalarni odpadów. Pod wpływem ognia może dojść do wybuchu baterii.
17. Nie używać odkurzacza, jeśli nie jest zamontowany przezroczysty pojemnik lub filtry.
18. Nie włączać przycisku służącego do wyjmowania baterii podczas pracy urządzenia.

PT

PRECAUÇÕES DE SEGURANÇA IMPORTANTES

LEIA TODAS AS INSTRUÇÕES ANTES DE USAR ESTE APARELHO

AO USAR UM APARELHO ELÉCTRICO, DEVEM SER SEGUIDAS ALGUMAS PRECAUÇÕES BÁSICAS, INCLUINDO AS SEGUINTEs:

AVISO

PARA REDUZIR O RISCO DE INCÊNDIO, CHOQUE ELÉCTRICO OU FERIMENTOS:

1. Não carregue a unidade no exterior, numa casa de banho ou a menos de 3 metros de uma piscina.
2. Não o use no exterior ou sobre superfícies molhadas.
3. Para recarregar, use apenas o carregador fornecido com o produto.
4. Não permita que seja usado como brinquedo. Será necessária especial atenção quando for usado por crianças ou próximo delas.
5. Este aparelho não se destina a ser usado por pessoas (incluindo crianças) com capacidades físicas, sensoriais ou mentais reduzidas ou falta de experiência e conhecimento, a menos que sejam supervisionadas ou instruídas relativamente ao uso do aparelho por uma pessoa responsável pela sua segurança.
6. Use apenas conforme descrito neste manual. Utilize unicamente acessórios recomendados pela Dyson.
7. Não use o aparelho se o cabo ou a ficha estiverem danificados. Se o aparelho não estiver a funcionar devidamente, tiver sofrido uma queda, estiver danificado, tiver sido deixado no exterior ou mergulhado em água, contacte a Linha de Assistência da Dyson.
8. Não use com uma extensão eléctrica.
9. Não desligue o aparelho puxando pelo cabo. Para o desligar, agarre a ficha e não o cabo.
10. Não manuseie o carregador, incluindo a tomada e os terminais do mesmo, com as mãos molhadas.
11. Não introduza nenhum objecto nas aberturas. Não use se alguma abertura estiver obstruída; mantenha as aberturas livres de pó, algodão, cabelos e tudo o que possa reduzir o fluxo de ar.
12. Mantenha os cabelos, as roupas folgadas, os dedos e todas as partes do corpo afastados das aberturas e das peças em movimento.
13. Tenha especial cuidado ao aspirar escadas.
14. Não use o aparelho para aspirar líquidos inflamáveis ou combustíveis, como a gasolina, nem o utilize em áreas onde tais líquidos possam estar presentes.
15. Não aspire nada que esteja a arder ou a fumar, como cigarros, fósforos ou cinzas quentes.
16. Não incinere o aparelho, mesmo que esteja seriamente danificado. As baterias podem explodir com as chamas.
17. Não use sem que o depósito transparente e os filtros estejam colocados.
18. Tome cuidado, não retire a bateria enquanto a máquina está em funcionamento.



PL Nie używać przy otwartym ogniu.

PT Não o utilize perto de chamas desprotegidas.



PL Nie przechowywać w pobliżu źródeł ciepła.

PT Não o guarde perto de fontes de calor.



PL Nie używać do sprzątnia wody i innych płynów.

PT Não aspire água ou líquidos.



PL Nie używać do sprzątnia płonących przedmiotów.

PT Não aspire objectos incandescentes.

RU

ВАЖНЫЕ МЕРЫ ПРЕДОСТОРОЖНОСТИ

ПРЕЖДЕ ЧЕМ ПРИСТУПИТЬ К ЭКСПЛУАТАЦИИ ДАННОГО
УСТРОЙСТВА, ВНИМАТЕЛЬНО ПРОЧТИТЕ ВСЕ ИНСТРУКЦИИ

ПРИ ПОЛЬЗОВАНИИ ЭЛЕКТРОПРИБОРОМ НЕОБХОДИМО
ВСЕГДА СОБЛЮДАТЬ ОСНОВНЫЕ МЕРЫ ПРЕДОСТОРОЖНОСТИ,
ВКЛЮЧАЯ ТЕ, ЧТО ПРИВЕДЕНЫ НИЖЕ:



ПРЕДУПРЕЖДЕНИЕ

ВО ИЗБЕЖАНИЕ РИСКА ВОЗГОРАНИЯ, ПОРАЖЕНИЯ
ЭЛЕКТРИЧЕСКИМ ТОКОМ ИЛИ ПОЛУЧЕНИЯ ТРАВМЫ:

1. Не заряжайте устройство на улице, в ванной комнате или в непосредственной близости от бассейна (на расстоянии менее 3 метров (10 футов)).
2. Не включайте пылесос на улице и не используйте его для уборки влажных поверхностей.
3. Для зарядки используйте только то зарядное устройство, которое поставляется вместе с изделием.
4. Не разрешайте детям играть с пылесосом. Будьте крайне осторожны при использовании пылесоса детьми или вблизи от них.
5. Лица с ограниченными физическими, сенсорными или умственными возможностями, а также лица, не имеющие достаточного опыта и знаний (в том числе дети) должны использовать данное устройство только в присутствии человека, отвечающего за их безопасность, и после получения соответствующих инструкций и разъяснений с его стороны.
6. Используйте пылесос только в соответствии с инструкциями. Используйте только насадки, рекомендованные компанией Dyson.
7. Не пользуйтесь пылесосом, если поврежден кабель или вилка. Если устройство не работает должным образом, если его уронили, оно повреждено, было оставлено на улице или его уронили в воду, обратитесь в службу поддержки компании Dyson.
8. Не используйте удлинитель для подключения устройства.
9. Не дергайте кабель, пытайтесь выключить пылесос. Отключая пылесос от сети, беритесь за вилку, а не за кабель.
10. Не беритесь за зарядное устройство, включая вилку и клеммы зарядного устройства, мокрыми руками.
11. Не вставляйте никакие предметы в отверстия. Не используйте устройство, если его отверстия заблокированы; следите за тем, чтобы пыль, мусор, волосы и пр. не мешали свободному прохождению воздушного потока.
12. Следите за тем, чтобы волосы, свободная одежда, пальцы и другие части тела не попали в отверстия и движущиеся части пылесоса.
13. Будьте крайне аккуратны при уборке лестниц.
14. Не пользуйтесь пылесосом для сбора легковоспламеняющихся или взрывоопасных жидкостей, таких как бензин, и не пользуйтесь пылесосом в местах, где могут находиться такие жидкости.
15. Не используйте пылесос для сбора горящего или тлеющего мусора, такого как сигареты, спички или горячий пепел.
16. Не сжигайте устройство, даже если оно серьезно повреждено. В огне аккумуляторы могут взорваться.
17. Не используйте пылесос, если не установлен контейнер или фильтр.
18. Не отсоединяйте аккумулятор во время работы двигателя пылесоса.

SE

VIKTIGA SÄKERHETSFÖRESKRIFTER

LÄS ALLA INSTRUKTIONER INNAN DU ANVÄNDER DEN HÄR
APPARATEN

VID ANVÄNDNING AV ELEKTRISKA REDSKAP SKA DU ALLTID
FÖLJA GRUNDLÄGGANDE SÄKERHETSFÖRESKRIFTER, INKLUSIVE
FÖLJANDE:



VARNING

MINSKA RISKEN FÖR BRAND, ELEKTRISKA STÖTAR OCH
PERSONSKADOR:

1. Ladda inte enheten utomhus, i ett badrum eller inom tre meter från en pool.
2. Använd den inte utomhus eller på våta ytor.
3. Använd bara laddaren som medföljer produkten för att ladda upp apparaten.
4. Låt inte maskinen användas som leksak. Var särskilt uppmärksam om den används av eller i närheten av barn.
5. Den här maskinen är inte avsedd för användning av personer (inklusive barn) med nedsatt fysisk, sensorisk eller mental förmåga eller brist på erfarenhet och kunskap, om de inte får tillsyn eller instruktioner om användning av maskinen av en person som ansvarar för deras säkerhet.
6. Användning får bara ske enligt beskrivningen i den här handboken. Använd endast tillbehör som rekommenderas av Dyson.
7. Använd inte med skadad sladd eller stickpropp. Om apparaten inte fungerar korrekt, om den har tappats, skadats, lämnats utomhus eller tappats i vatten, måste du kontakta Dysons akutenummer.
8. Använd inte förlängningsladd till apparaten.
9. Dra inte i sladden för att dra ut kontakten. Håll i kontakten för att dra ut den, inte i sladden.
10. Hantera aldrig laddaren, laddarens kontakt eller kontaktpolerna med våta händer.
11. För inte in föremål i öppningarna. Använd inte maskinen om en öppning är blockerad; håll fri från damm, ludd, hår och annat som kan minska luftflödet.
12. Håll hår, löst sittande plagg, fingrar och alla kroppsdelar borta från öppningar och rörliga delar.
13. Var extra försiktig när du dammsuger trappor.
14. Använd inte maskinen för att avlägsna antändbara eller brännbara vätskor, t.ex. bensin, och använd den inte i utrymmen där sådana vätskor kan finnas.
15. Använd inte maskinen för att avlägsna något som brinner eller ryker, t. ex. cigaretter, tändstickor eller varm aska.
16. Apparaten får inte brännas även om den är förstörd, eftersom batterierna kan explodera i branden.
17. Använd aldrig maskinen utan genomsiktig behållare och filter på plats.
18. Vidta försiktighet så att inte batteriutlösarknappen utlöses under drift.



RU
Не используйте вблизи открытого огня.



Не используйте вблизи источника тепла.



Не используйте для сбора воды и других жидкостей.



Не пылесосьте горящие объекты.

SE

Använd inte dammsugaren nära öppen eld.

Förvara inte dammsugaren nära värmekällor.

Sug inte upp vatten eller andra vätskor.

Sug inte upp brinnande föremål.

SI

POMEMBNI VARNOSTNI UKREPI

PRED UPORABO TE NAPRAVE PREBERITE VSA NAVODILA

PRI UPORABI ELEKTRIČNE NAPRAVE JE TREBA VEDNO UPOŠTEVATI PREVIDNOSTNE UKREPE, VKLJUČNO Z NASLEDNJIMI:

! OPOZORILO

ZA PREPREČITEV TVEGANJA POŽARA, ELEKTRIČNEGA UDARA ALI POŠKODBE:

1. Enote ne polnite na prostem, v kopalnici ali v oddaljenosti 3 m ali manj od bazena.
2. Sesalnika ne uporabljajte na prostem ali na mokrih površinah.
3. Za polnjenje uporabljajte samo polnilec, ki je priložen izdelku.
4. Ne dovolite, da bi se z napravo igrali otroci. Če napravo uporabljajo otroci ali če so med njeno uporabo otroci v bližini, bodite skrajno pazljivi.
5. Naprave ne smejo uporabljati osebe (vključno z otroki) z zmanjšanimi fizičnimi, senzoričnimi ali mentalnimi sposobnostmi ali s pomanjkanjem izkušenj in znanja, razen pod nadzorom ali z natančnimi navodili osebe, ki je zadolžena za njihovo varnost.
6. Sesalnik uporabljajte le v skladu s tem priročnikom. Uporabljajte le Dysonove nastavke.
7. Naprave ne uporabljajte, če sta kabel ali vtič poškodovana. Če naprava ne deluje pravilno, če vam je padla na tla, je poškodovana, ste jo pustili na prostem ali je prišla v stik s tekočino, se obrnite na Dysonovo številko za pomoč.
8. Ne uporabljajte s podaljškom.
9. Ne iztikajte vtiča tako, da povlečete za kabel. Vedno primite za vtič.
10. Polnilca, vključno z njegovim vtičem in konektorji, ne prijemajte z mokrimi rokami.
11. V odprtine ne vstavljajte nobenih predmetov. Ne uporabljajte sesalnika z zamašenimi odprtinami; redno čistite prah, vlakna, dlake in vse ostalo, kar lahko zmanjša pretok zraka.
12. Pazite, da lasje, široka oblačila, prsti ali drugi deli telesa ne pridejo v odprtine ali gibljive dele.
13. Pri uporabi na stopnicah bodite še posebej previdni.
14. Ne sesajte vnetljivih ali gorljivih tekočin, kot je bencin, in ne uporabljajte sesalnika na površinah, kjer so lahko prisotne.
15. Ne sesajte gorečih ali kadečih se predmetov, kot so cigarete, vžigalice ali vroč pepel.
16. Naprave ne zažigajte, tudi če je zelo poškodovana. Baterijski vložki lahko zaradi ognja eksplodirajo.
17. Sesalnika ne uporabljajte brez nameščenega zbiralnika in filtrov.
18. Pazite, da med aktivno uporabo ročnega sesalnika ne aktivirate gumba za sprostitve baterijskega vložka.

TR

ÖNEMLİ GÜVENLİK ÖNLEMLERİ

BU CİHAZI KULLANMADAN ÖNCE TÜM TALİMATLARI OKUYUN

ELEKTRİKLİ BİR CİHAZI KULLANIRKEN BAZI TEMEL ÖNLEMLERİN ALINMASI HER ZAMAN İÇİN GEREKLİDİR. BU ÖNLEMLERDEN BİRKAÇI ŞUNLARDIR:

! UYARI

YANGIN, ELEKTRİK ÇARPMASI VEYA YARALANMA TEHLİKESİNİ AZALTMAK İÇİN:

1. Cihazı dış mekanlarda, banyoda veya bir havuza 3 metreden yakın bir yerde şarj etmeyin.
2. Dış mekanlarda veya ıslak yüzeylerde kullanılmamalıdır.
3. Şarj için sadece ürünle birlikte verilen şarj aletini kullanın.
4. Oyuncak olarak kullanılmasına izin vermeyin. Çocuklar tarafından veya onların yanında kullanıldığında çok dikkatli olunmalıdır.
5. Bu cihaz, fiziksel, algısal ve zihinsel kapasiteye ya da yeterli deneyim ve bilgiye sahip olmayan kişiler (çocuklar dahil) tarafından, söz konusu kişilerin güvenliğinden sorumlu kişinin cihazın kullanımıyla ilgili talimatları ve gözetimi olmaksızın kullanılamaz.
6. Yalnızca bu kılavuzda açıklanan şekilde kullanın. Yalnızca Dyson tarafından önerilen aksesuarları kullanın.
7. Cihazı hasarlı kablo veya fişle kullanmayın. Cihaz beklediği gibi çalışmıyorsa, düşürülmüşse, hasar görmüşse, dışarıda bırakılmışsa veya suya düşürülmüşse Dyson Yardım Hattı ile temas kurun.
8. Uzatma kablosuyla birlikte kullanmayın.
9. Fişi prizden çıkarırken kablosundan çekerek çıkarmayın. Prizden çıkarmak için kablodan değil, fişten tutun.
10. Şarj aletini, fişi ve terminalleri de dahil olmak üzere ıslak ellerinizle tutmayın.
11. Delik ağızlarına herhangi bir nesne koymayın. Deliklerin önü kapalıyken cihazı kullanmayın; toz, hav, saç ve hava akımını engelleyebilecek diğer maddeleri deliklerden uzak tutun.
12. Saçlarınızı, bol giysileri, parmaklarınızı ve bedeninizin diğer tüm uzuvlarını deliklerden ve hareketli parçalardan uzak tutun.
13. Merdivenlerde temizlik yaparken daha dikkatli olun.
14. Benzin gibi alev alıcı veya yanıcı sıvıları emmek için ya da bu tür sıvıların var olabileceği mekanlarda cihazı kullanmayın.
15. Sigara, kibrit ya da sıcak kül gibi yanmakta olan ya da dumanı tüten hiçbir şeyi çekmek için kullanmayın.
16. Ciddi hasar görmüş bile olsa cihazı yakmayın. Piller ateşte patlayabilir.
17. Şeffaf hazne ve filtreler yerine takılı olmadan cihazı kullanmayın.
18. Makine çalışırken, pil tahliye düğmesine basmamaya dikkat edin.



SI
Ne uporabljajte v bližini odprtega ognja.

TR
Açık ateş yanında kullanmayın.



Ne shranjujete blizu virov toplote.

Isı kaynaklarının yanında tutmayın.



Ne sesajte vode ali drugih tekočin.

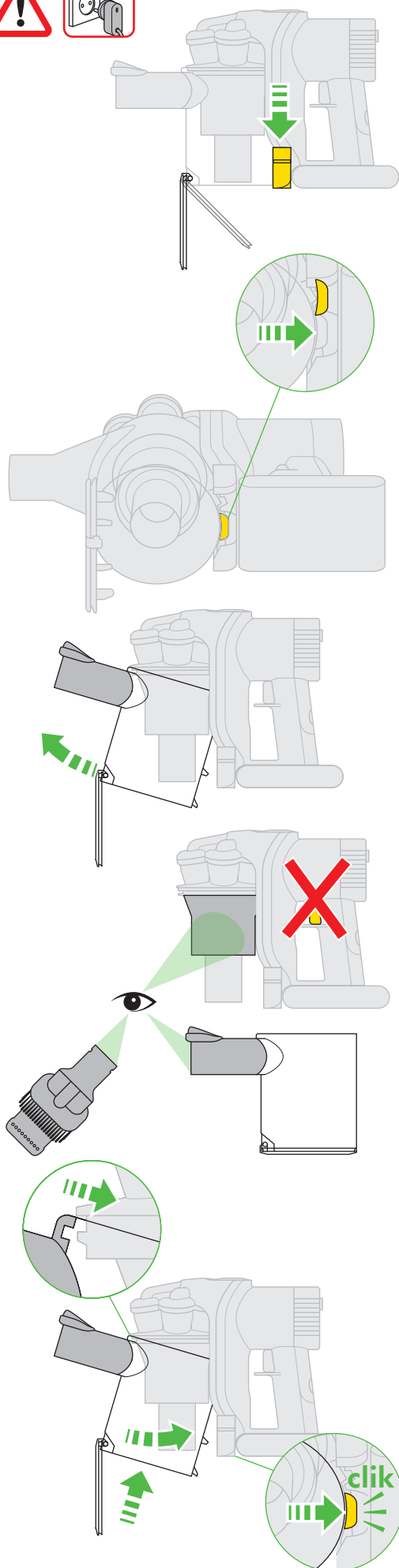
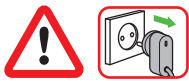
Su ya da diğer sıvıları çekmeyin.



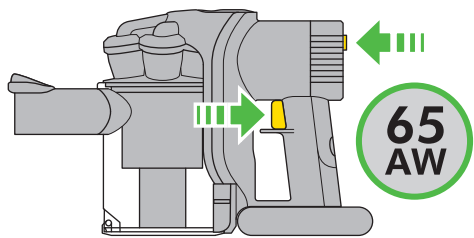
Ne sesajte gorečih predmetov.

Yanan objeleri çekmeyin.

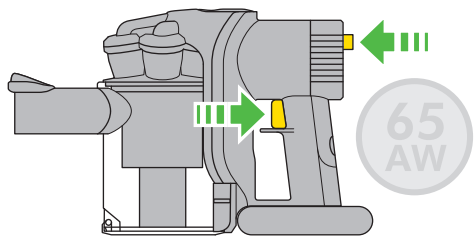
Blockages • Blocages • Blockierungen entfernen
 • Blokkades • Bloqueos • Ostruzioni
 • Устранение засоров • Blokada



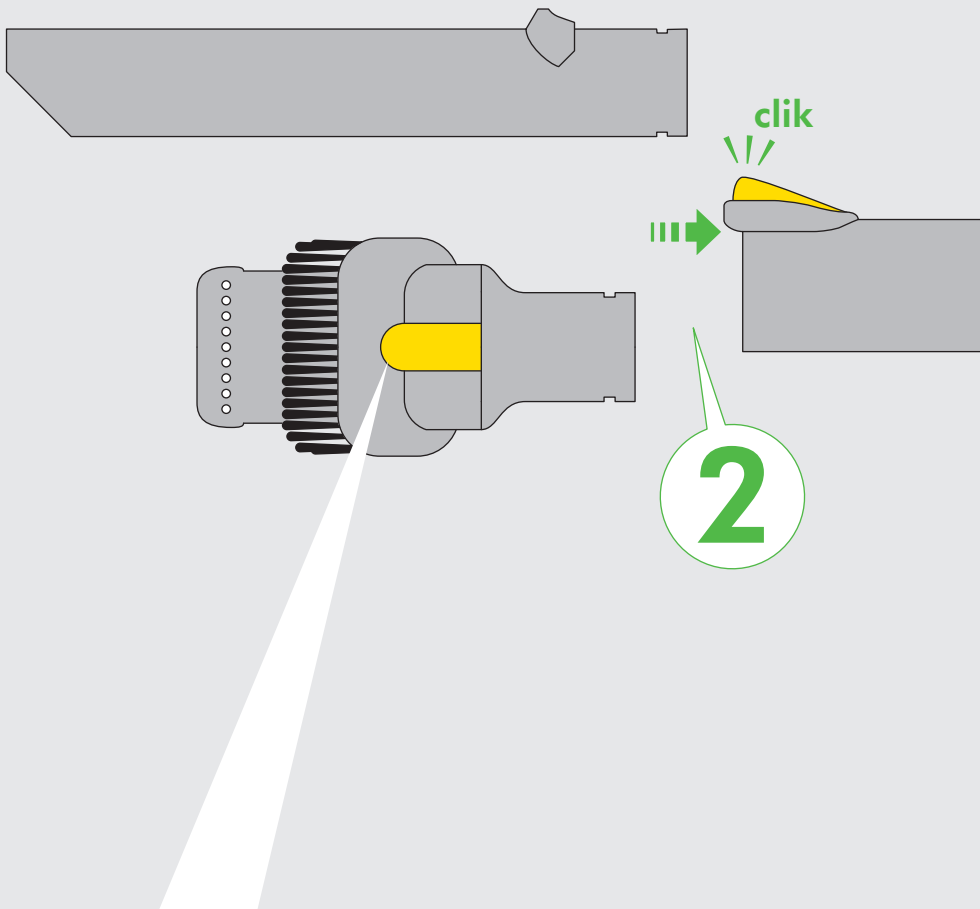
Power • Bouton marche/arrêt • Ein-/Ausschalter • Aan/uit knop • Encendido/ Apagado • Accendere/Spieg



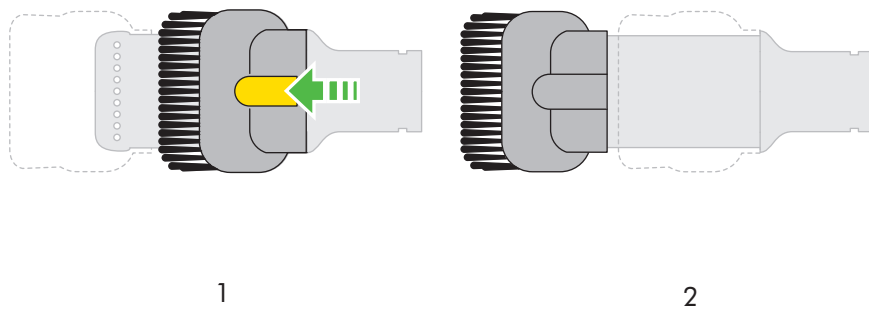
HIGH POWER = 6 mins
 PUISSANCE ÉLEVÉE = 6 mins
 MAX POWER = 6 Min.
 MAX VERMOGEN = 6 min
 MÁXIMA POTENCIA = 6 min
 MASSIMA POTENZA = 6 min
 ПОЛНАЯ МОЩНОСТЬ - ОКОЛО 6 МИНУТ
 ČAS DELOVANJA PRI VISOKI MOČI
 SESANJA = 6 min



LOW POWER = 10 mins
 PUISSANCE RÉDUITE = 10 mins
 NORMAL POWER = 10 Min.
 NORMAAL VERMOGEN = 10 min
 POTENCIA REDUCIDA = 10 mins
 POTENZA RIDOTTA = 10 min
 ПОНИЖЕННАЯ МОЩНОСТЬ - ОКОЛО
 10 МИНУТ
 ČAS DELOVANJA PRI NIZKI MOČI
 SESANJA = 10 min



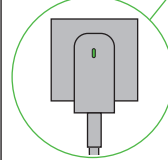
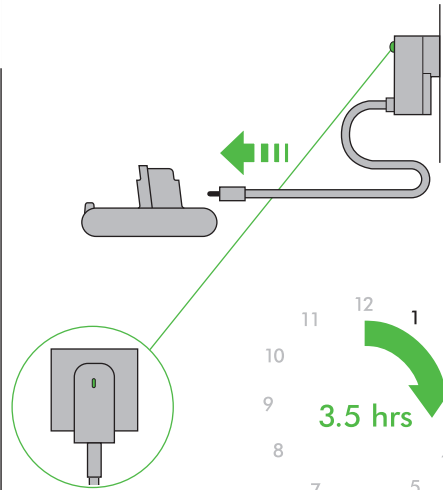
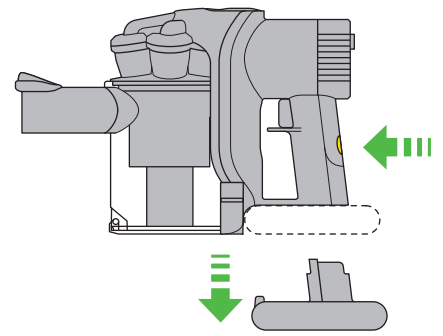
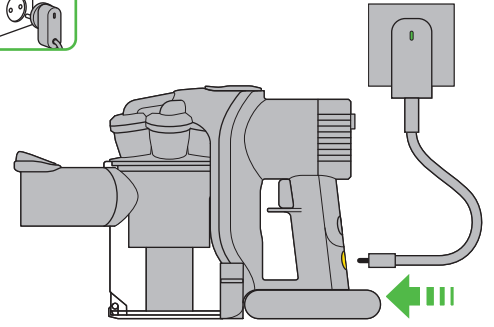
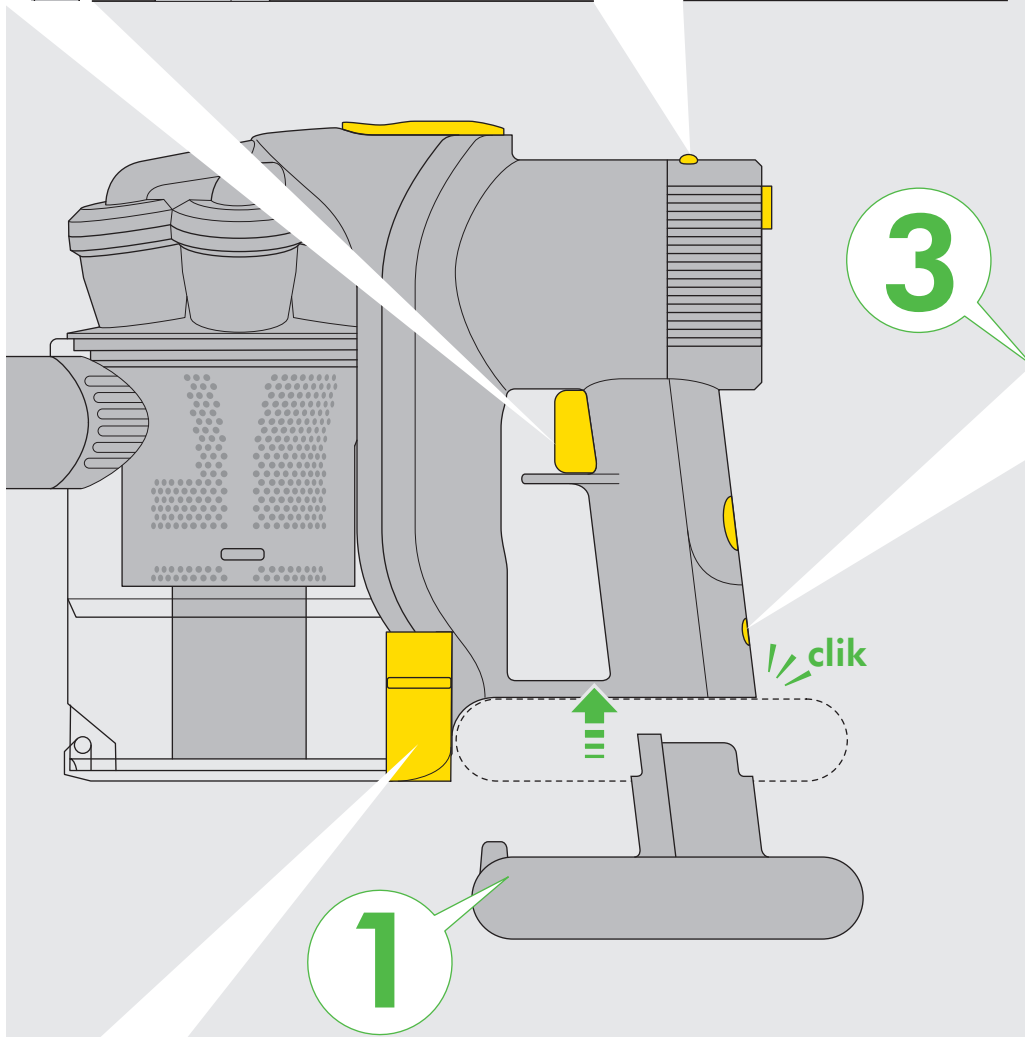
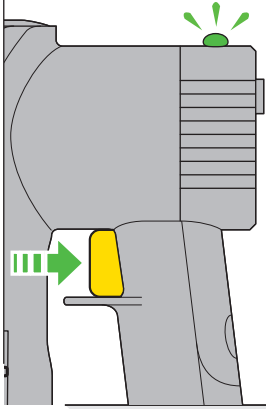
Combination accessory tool • Accessoire combiné • Kombi-Zubehördüse • Combinatie accessoire
 • Accesorio multifunción • Accessorio multifunzione • Универсальная насадка
 • Kombiniran nastavek



  mins
Min. min
МИНУТА

See page 16. Ver página 22.
Voir page 17. Vedere pagina 23.
Siehe Seite 19. см. на странице 32.
Zie pagina 20. Glejte stran 34.

See page 16. Ver página 22.
Voir page 17. Vedere pagina 23.
Siehe Seite 19. см. на странице 32.
Zie pagina 20. Glejte stran 34.



See page 16.

Voir page 17.

Siehe Seite 19.

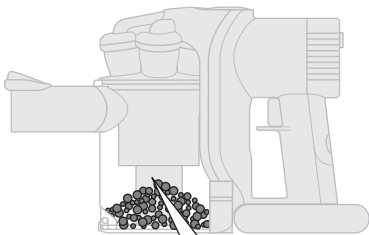
Zie pagina 21.

Ver página 22.

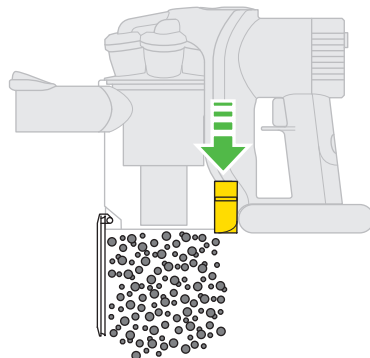
Vedere pagina 23.

см. на странице 32.

Glejte stran 34.



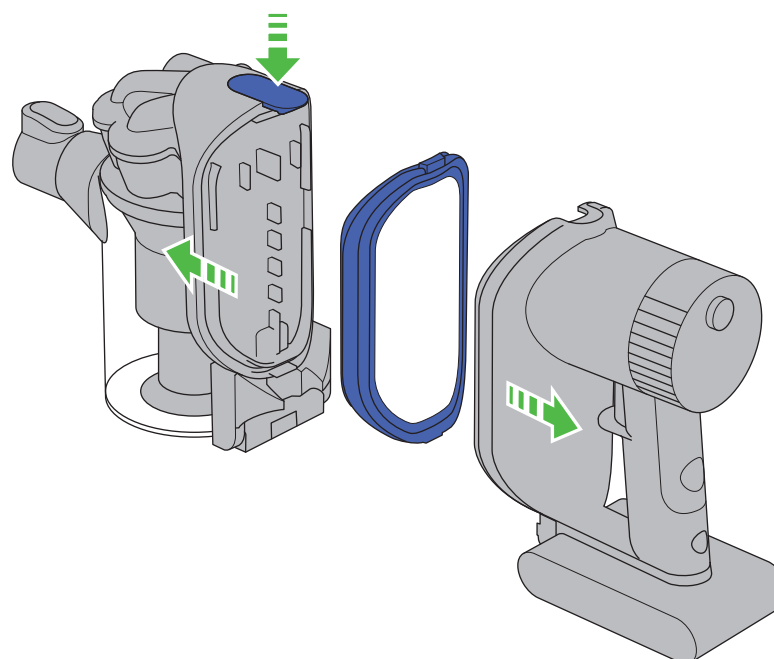
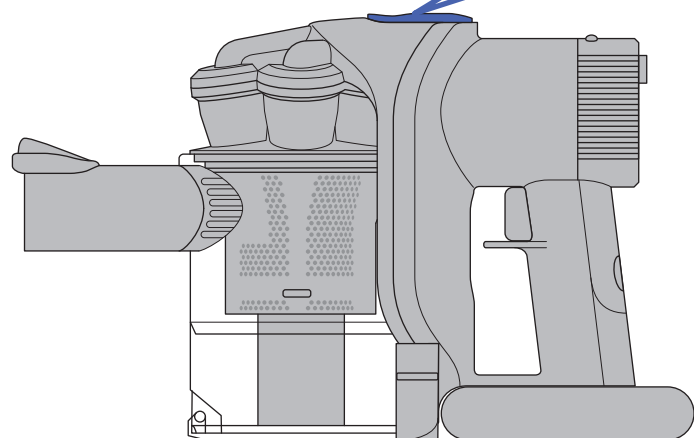
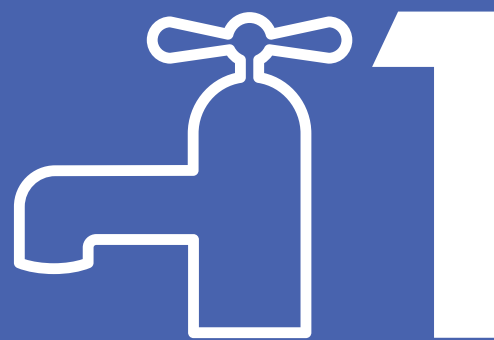
1



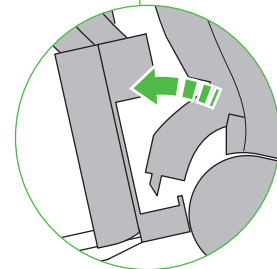
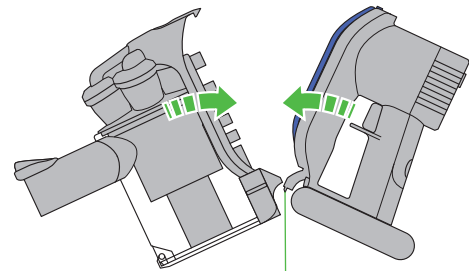
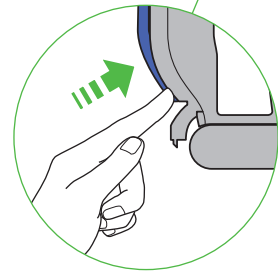
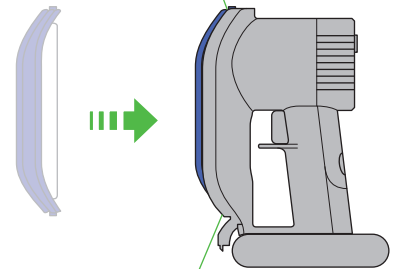
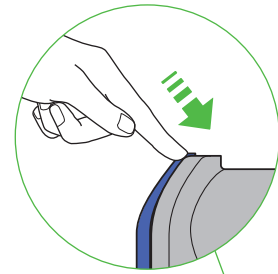
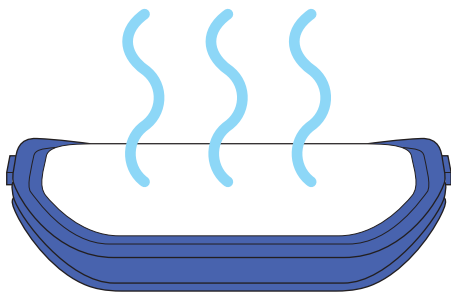
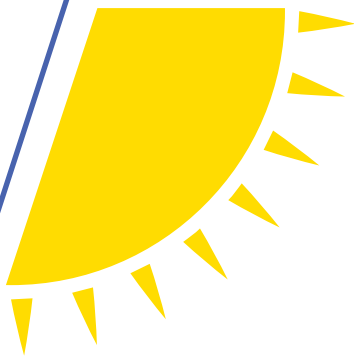
2

iIMPORTANT!

WASH FILTER • LAVER LE FILTRE
FILTER WASCHEN • FILTER WASSEN
LAVE EL FILTRO • LAVAGGIO DEL FILTRO
ПРОМЫВКА ФИЛЬТРА • OPERITE FILTER



Wash filter with cold water at least every month.
 Laver le filtre à l'eau froide une fois par mois minimum.
 Reinigen Sie den Filter mindestens einmal im Monat mit kaltem Wasser.
 Was de filter ten minste eenmaal per maand met koud water.
 Lave el filtro con agua fría al menos una vez al mes.
 Lavare il filtro con acqua fredda almeno una volta al mese.
 Промывайте фильтр холодной водой не реже одного раза в месяц.
 Filter operite s hladno vodo vsaj enkrat na mesec.



USING YOUR DYSON HANDHELD VACUUM

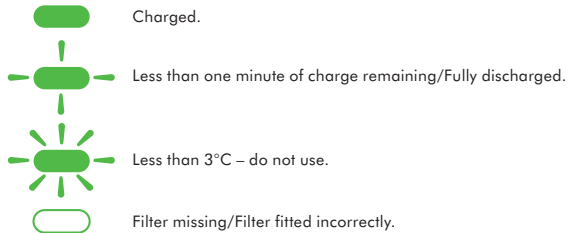
CAUTION:

- Take caution not to engage battery release button during normal operation.
- Do not operate the Dyson handheld vacuum while checking for blockages.

PLEASE NOTE:

- Do not carry out any maintenance or repair work other than that shown in this Dyson Operating Manual or advised by the Dyson Customer Care Helpline.
- This Dyson handheld vacuum is designed for domestic indoor and car use only. Do not use it whilst the car is in motion or while driving.
- Do not press down on the nozzle with excessive force when using the Dyson handheld vacuum as this may cause damage.
- If the motor overheats, the Dyson handheld vacuum will cut out automatically. Leave it to cool for at least an hour and check for blockages before restarting.
- Fine dirt such as flour or plaster dust should only be vacuumed in very small amounts.
- Consult your flooring manufacturer's recommended instructions before vacuuming and caring for your flooring, rugs, and carpet.

TROUBLESHOOTING – DYSON HANDHELD VACUUM



EMPTYING THE CLEAR BIN

CAUTION:

- Switch off Dyson handheld vacuum and disconnect from charger before emptying the clear bin.

PLEASE NOTE :

- Empty as soon as the dirt reaches the level of the MAX mark – do not overfill. To release the dirt, push the button at the side of the clear bin as shown.
- Do not use the Dyson handheld vacuum without the clear bin in place.

CLEANING THE CLEAR BIN

CAUTION:

- Ensure the clear bin is completely dry before replacing.

PLEASE NOTE :

- To remove the clear bin, push the release button on the underside of the Dyson handheld vacuum as shown.
- Use only cold water to clean the clear bin. Do not use detergents, polishes or air fresheners.
- Do not put the clear bin in a dishwasher.

WASHING YOUR FILTER

CAUTION:

- Switch 'OFF' and disconnect from charger before removing the filter.
- Ensure filter is completely dry before refitting to Dyson handheld vacuum.
- Ensure the filter tabs are correctly located.

PLEASE NOTE :

- This Dyson handheld vacuum has one filter, located as shown. It is important to check your filter regularly and wash at least every month according to instructions, to maintain performance. Please leave to dry completely for 12 hours.
- The filter may require more frequent washing if vacuuming fine dust.
- Do not use detergents to clean the filter.
- Do not put the filter in the dishwasher, washing machine, tumble dryer, oven, microwave or near an open flame.

LOOKING FOR BLOCKAGES

CAUTION:

- Switch off the Dyson handheld vacuum and disconnect from charger before looking for blockages.
- Beware of sharp objects when clearing blockages.
- Refit all parts of the Dyson handheld vacuum securely before using.

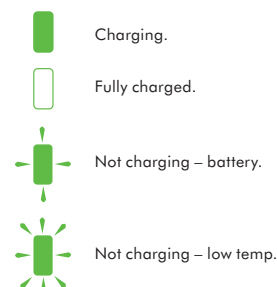
PLEASE NOTE :

- Clearing blockages is not covered by your Dyson handheld vacuum's limited warranty. If any part of your Dyson handheld vacuum becomes blocked, it may overheat and then automatically shut off.
- Unplug the Dyson handheld vacuum and leave to cool down. Clear blockage before restarting.

CHARGING AND STORING YOUR DYSON HANDHELD VACUUM

Your Dyson handheld vacuum will turn off if the battery temperature is below 3° C. This is designed to protect the motor and battery of your product. Do not charge the Dyson handheld vacuum and then move it to an area with a temperature below 3° C for storage purposes.

TROUBLESHOOTING – CHARGING AND BATTERY



BATTERY SAFETY INSTRUCTIONS


Use only Dyson batteries and charging unit for this Dyson handheld vacuum. The battery is a sealed unit and under normal circumstances poses no safety concerns. In the unlikely event that liquid leaks from the battery do not touch the liquid and observe the following precautions:
 Skin contact – can cause irritation. Wash with soap and water.
 Inhalation – can cause respiratory irritation. Provide fresh air and seek medical advice.
 Eye contact – can cause irritation. Immediately flush eyes thoroughly with water for at least 15 minutes. Seek medical attention.
 Disposal – wear gloves to handle the battery and dispose of immediately following local ordinances or regulations.

CAUTION:

- The battery used in this device may present a risk of fire or chemical burn if mistreated. Do not disassemble, short contacts, heat above 140° F (60° C), or incinerate. Replace battery with a Dyson battery only, use of any other battery may present a risk of fire or explosion. Dispose of used battery promptly. Keep away from children. Do not disassemble and do not dispose of in fire.
- The battery must be removed from the Dyson handheld vacuum before it is scrapped.
- The battery is to be disposed of safely.
- The handheld vacuum must be disconnected from the supply mains when removing the battery.
- Battery can be charged on or off the handheld vacuum. Take caution when removing the battery.

EUROPEAN CONFORMITY INFORMATION

A sample of this product has been tested and found to be in conformity with the following European Directives: 2006/95/EC Low voltage Directive, 2004/108/EC EMC Directive, 1999/5/EC R&TTE directive, 93/68/EEC CE Marking Directive.

The symbol  on the product or on its packaging indicates that this product should not be treated as household waste. Instead it should be handed over to the applicable collection point for the recycling of electrical and electronic equipment – this may be your local civic amenity site or a facility provided by the retailer selling the product or a replacement product. By ensuring this product is disposed of correctly, you will help prevent potential negative consequences for the environment and for human health, which could otherwise be caused by inappropriate waste handling of this product. For more detailed information about recycling of this product, please contact the Dyson Customer Care Helpline, your local authority civic amenity site or the retailer selling the product or a replacement product.

GUARANTEE TERMS AND CONDITIONS

DYSON CUSTOMER CARE

If you have a question about your Dyson handheld vacuum, call the Dyson Customer Care Helpline with your serial number and details of where and when you bought the handheld vacuum, or contact us via the website. The serial number can be found on the main body of the handheld vacuum behind the filter.

Most questions can be solved over the phone by one of our Dyson Customer Care Helpline staff.

If your handheld vacuum needs service, call the Dyson Customer Care Helpline so we can discuss the available options. If your handheld vacuum is under guarantee, and the repair is covered, it will be repaired at no cost.

PLEASE REGISTER AS A DYSON OWNER

THANK YOU FOR CHOOSING TO BUY A DYSON HANDHELD VACUUM.

To help us ensure you receive prompt and efficient service, please register as a Dyson owner. There are 2 ways to do this:

- Online at www.dyson.co.uk
 - By calling the Dyson Customer Care Helpline.
- This will confirm ownership of your Dyson handheld vacuum in the event of an insurance loss, and enable us to contact you if necessary.

LIMITED 2 YEAR GUARANTEE

TERMS AND CONDITIONS OF THE DYSON 2 YEAR LIMITED GUARANTEE.

WHAT IS COVERED

- The repair or replacement of your vacuum cleaner (at Dyson's discretion) if your vacuum cleaner is found to be defective due to faulty materials, workmanship or function within 2 years of purchase or delivery (if any part is no longer available or out of manufacture Dyson will replace it with a functional replacement part).
- Use of the vacuum cleaner in UK and Ireland.

WHAT IS NOT COVERED

Dyson does not guarantee the repair or replacement of a product as a result of:

- Normal wear and tear (e.g. fuse, belt, brush bar, etc).
- Reduction in battery discharge time due to battery age or use.
- Accidental damage, faults caused by negligent use or care, misuse, neglect, careless operation or handling of the handheld vacuum which is not in accordance with the Dyson Operating Manual.
- Blockages – please refer to the Dyson Operating Manual for details of how to unblock your handheld vacuum.
- Use of the handheld vacuum for anything other than normal domestic household purposes.
- Use of parts not assembled or installed in accordance with the instructions of Dyson.
- Use of parts and accessories which are not Dyson Genuine Components.
- Faulty installation (except where installed by Dyson).
- Repairs or alterations carried out by parties other than Dyson or its authorised agents.
- If you are in any doubt as to what is covered by your guarantee, please call the Dyson Customer Care Helpline.

SUMMARY OF COVER

- The guarantee becomes effective at the date of purchase (or the date of delivery if this is later).
- You must provide proof of delivery/purchase before any work can be carried out on your handheld vacuum. Without this proof, any work carried out will be chargeable. Please keep your receipt or delivery note.
- All work will be carried out by Dyson or its authorised agents.
- Any parts which are replaced will become the property of Dyson.
- The repair or replacement of your handheld vacuum under guarantee will not extend the period of guarantee.
- The guarantee provides benefits which are additional to and do not affect your statutory rights as a consumer.

ABOUT YOUR PRIVACY

Your information will be held by Dyson Limited and its agents for promotional, marketing and servicing purposes.

If your personal details change, if you change your mind about any of your marketing preferences or if you have any queries about how we use your information, please let us know by contacting Dyson Limited, Tetbury Hill, Malmesbury, Wiltshire, SN16 0RP England, or by calling the Dyson Customer Care Helpline on UK: 0800 298 0298 or IRL: 01 475 7109. Or you can email us at askdyson@dyson.co.uk
 For more information on how we protect your privacy, please see our privacy policy on www.dyson.co.uk

UTILISATION DE VOTRE ASPIRATEUR À MAIN DYSON



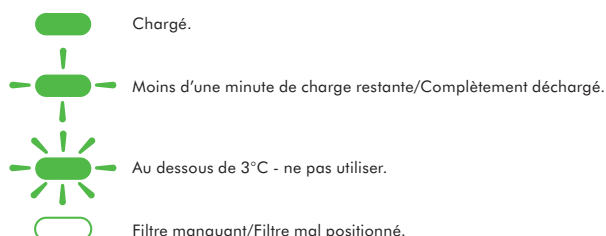
ATTENTION :

- Pendant l'utilisation, veiller à ne pas presser le bouton de libération de la batterie.
- Mettre l'appareil hors tension pour vérifier l'absence d'obstructions.

REMARQUE :

- Ne pas procéder à des opérations d'entretien ou de réparation autres que celles décrites dans ce mode d'emploi ou conseillées par le Service Consommateurs de Dyson.
- Cet aspirateur à main Dyson est uniquement conçu pour un usage domestique intérieur et pour la voiture. Ne pas utiliser l'appareil lorsque la voiture est en mouvement ou lorsque vous conduisez.
- Ne pas appuyer sur l'embout de l'appareil avec une force excessive au risque de l'endommager.
- Si le moteur est en surchauffe, l'appareil s'arrête automatiquement. Le laisser refroidir pendant au moins une heure et vérifier qu'il n'y a pas d'obstructions avant de redémarrer.
- Les fines particules de poussière comme le plâtre ou la farine ne doivent être aspirées qu'en très petites quantités.
- Veillez consulter les recommandations de votre fabricant de revêtements de sols pour aspirer avec soins vos sols, tapis et moquettes.

VOYANTS D'AVERTISSEMENT - CHARGEMENT ET BATTERIE



VIDAGE DU COLLECTEUR TRANSPARENT



ATTENTION :

- Éteindre l'aspirateur à main Dyson et le débrancher du chargeur avant de vider le collecteur transparent.

REMARQUE :

- Vider le collecteur dès que le niveau MAX est atteint – ne pas le remplir à l'excès. Pour libérer la poussière, appuyer sur le bouton situé sur le côté du collecteur transparent comme indiqué.
- Ne pas utiliser l'aspirateur à main Dyson sans avoir remis le collecteur transparent en place.

NETTOYAGE DU COLLECTEUR TRANSPARENT



ATTENTION :

- Vérifier que le collecteur transparent est complètement sec avant de le remettre en place.

REMARQUE :

- Pour retirer le collecteur transparent, appuyer sur le bouton de déclipsage situé sous l'aspirateur à main Dyson comme indiqué.
- Utiliser uniquement de l'eau froide pour nettoyer le collecteur transparent. Ne pas utiliser de détergents, produits lustrants ou désodorisants.
- Ne pas mettre le collecteur transparent dans un lave-vaisselle.

LAVER VOTRE FILTRE



ATTENTION :

- ÉTEINDRE et débrancher le chargeur avant de retirer le filtre.
- Vérifier que le filtre est complètement sec avant de le remettre en place dans l'aspirateur à main Dyson.
- Vérifier que le filtre est positionné dans le bon sens.

REMARQUE :

- Cet aspirateur à main Dyson est doté d'un filtre, situé comme illustré. Il est important de vérifier régulièrement le filtre et de le laver au minimum tous les mois, en respectant les instructions, pour conserver toutes les performances de l'aspirateur. Laisser sécher pendant 12 heures.
- Il se peut que le filtre nécessite un lavage plus fréquent en cas d'aspiration de fines particules de poussière.
- Ne pas utiliser de détergents pour nettoyer le filtre.
- Ne pas mettre le filtre dans le lave-vaisselle, le lave-linge, le sèche-linge, le four, le micro-ondes ou près d'une flamme.

VÉRIFIER L'ABSENCE D'OBSTRUCTIONS



ATTENTION :

- Éteindre l'aspirateur à main Dyson et le débrancher du chargeur avant de vérifier l'absence d'obstructions.
- Faire attention aux objets coupants en enlevant les obstructions.
- Remettre toutes les pièces de l'aspirateur à main Dyson en place avant de l'utiliser à nouveau.

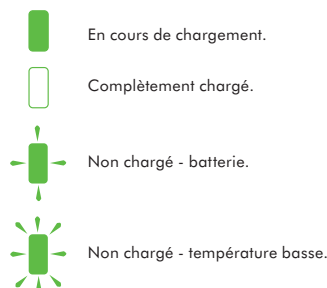
REMARQUE :

- L'opération consistant à retirer les obstructions n'est pas couverte par la garantie limitée de votre aspirateur à main Dyson. Si une partie de votre aspirateur à main Dyson se bouche, il peut surchauffer et s'éteindre automatiquement.
- Débrancher l'aspirateur à main Dyson et le laisser refroidir. Retirer l'obstruction avant de redémarrer l'aspirateur.

CHARGEMENT ET RANGEMENT DE VOTRE ASPIRATEUR A MAIN DYSON

Votre aspirateur à main s'éteindra si la batterie est au dessous de 3°C. Cette protection est conçue pour protéger le moteur et la batterie de votre produit. Ne pas charger et ne pas ranger l'aspirateur à main dans un endroit dont la température est au dessous de 3°C.

VOYANTS D'AVERTISSEMENT - CHARGEMENT ET BATTERIE



CONSIGNES DE SÉCURITÉ RELATIVES À LA BATTERIE

N'utiliser que les batteries et chargeurs Dyson destinés à cet aspirateur à main. La batterie est une unité hermétique qui, dans des circonstances normales, ne pose aucun problème de sécurité. Dans l'éventualité peu probable d'une fuite, ne pas toucher le liquide et respecter les précautions suivantes :

Contact avec la peau – peut causer des irritations. Nettoyer à l'eau et au savon. Inhalation – peut causer une irritation des voies respiratoires. Respirer de l'air frais et consulter un médecin.

Contact avec les yeux – peut causer des irritations. Rincer immédiatement et abondamment les yeux pendant au moins 15 minutes. Consulter un médecin.

Mise au rebut – utiliser des gants pour manipuler la batterie et la mettre immédiatement au rebut, conformément aux réglementations et arrêtés locaux.



ATTENTION :

La batterie utilisée dans cet appareil peut présenter un risque d'incendie ou de brûlure chimique si elle n'est pas manipulée correctement. Ne pas démonter, court-circuiter, chauffer à plus de 60°C ou incinérer. Remplacer la batterie uniquement avec une batterie Dyson ; l'utilisation de toute autre batterie peut présenter un risque d'incendie ou d'explosion. Mettre immédiatement la batterie usagée au rebut. Conserver hors de portée des enfants. Ne pas démonter et ne pas jeter au feu.

- La batterie doit être retirée de l'aspirateur à main Dyson avant sa mise au rebut.
- La batterie doit être mise au rebut en toute sécurité.
- L'aspirateur à main doit être débranché de l'alimentation secteur avant de retirer la batterie.
- La batterie peut être chargée directement de l'appareil ou seule. Veiller à enlever la batterie avec précaution.

INFORMATIONS DE CONFORMITÉ EUROPÉENNE

Un échantillon de ce produit a été testé et certifié conforme aux Directives européennes suivantes : Directive basse tension 2006/95/CE, Directive marquage CE 93/68/CEE, Directive CEM 2004/108/CE.

Remarque : certains détails peuvent varier légèrement des modèles présentés.

Le logo présent sur le produit ou sur son emballage indique que ce dernier ne peut pas être traité comme les ordures ménagères traditionnelles. En effet, ce produit devra être déposé dans un endroit de ramassage dédié au recyclage des équipements électriques et électroniques. Il peut s'agir de votre déchetterie locale ou d'un point de dépôt fourni par le détaillant assurant la vente du produit ou d'un produit de remplacement. En vous assurant de la mise au rebut correcte de ce produit, vous éviterez des conséquences négatives sur l'environnement et la santé des personnes, susceptibles d'être causées par un traitement inapproprié de ce produit. Pour plus d'informations sur le recyclage de ce produit, veuillez contacter le Service Consommateurs de Dyson, votre déchetterie ou le détaillant assurant la vente du produit ou d'un produit de remplacement.

FR

SERVICE CONSOMMATEURS DYSON

Si vous avez des questions sur votre aspirateur Dyson, veuillez contacter le Service Consommateurs Dyson en vous munissant du numéro de série de votre appareil, de vos coordonnées, du lieu et de la date d'achat de votre aspirateur ou contactez Dyson en utilisant notre site internet. Le numéro de série se trouve sur la plaque signalétique située derrière le filtre.

La plupart des questions peuvent être résolues par téléphone par un de nos techniciens du Service Consommateurs Dyson.

Si votre aspirateur nécessite une réparation, veuillez contacter le Service Consommateurs Dyson pour détailler les options possibles. Si votre aspirateur est sous garantie et si la réparation est prise en charge, il sera réparé sans frais.

ENREGISTREZ-VOUS COMME PROPRIÉTAIRE D'UN DYSON

MERCİ D'AVOIR CHOISI D'ACHETER UN ASPIRATEUR DYSON

Pour nous aider à vous garantir un service rapide et efficace, veuillez vous enregistrer comme propriétaire Dyson.

Vous avez deux possibilités d'enregistrement

- En ligne à l'adresse www.dyson.fr
 - En contactant le Service Consommateurs de Dyson au 01 56 69 79 89
- Cet enregistrement vous confirme comme possesseur d'un aspirateur Dyson et nous permet de vous contacter si besoin.

GARANTIE DE 2 ANS

TERMES ET CONDITIONS DE VOTRE GARANTIE DYSON DE DEUX ANS.

CE QUI EST GARANTI

- La réparation ou le remplacement de votre aspirateur (à la seule discrétion de Dyson) s'il se révèle défectueux par défaut de matériau, de main d'œuvre ou de fonctionnement dans les deux ans à partir de la date d'achat ou de livraison. (si une pièce n'est plus disponible ou plus fabriquée, Dyson la remplacera par une pièce fonctionnelle équivalente).
- L'utilisation de l'aspirateur sur tout le territoire Français (hors DOM et TOM).

CE QUI N'EST PAS GARANTI

Dyson ne garantit pas la réparation ni le remplacement d'un produit suite à :

- Usure normale (exemple : courroie, brosse...)
- La baisse d'autonomie de la batterie due à son âge ou son utilisation.
- Dégâts accidentels, défauts causés par une mauvaise utilisation, un entretien incorrect, une négligence ou une manipulation non conforme aux instructions du manuel d'utilisation.
- Obstructions : veuillez vous référer aux informations disponibles dans votre manuel d'utilisation dans la partie vérifier les obstructions.
- Utilisation de l'aspirateur en dehors des travaux ménagers ordinaires.
- Utilisation de pièces non assemblées ou fixées conformément aux instructions de Dyson.
- Utilisation de pièces et accessoires autres que ceux de Dyson.
- Erreur d'installation (sauf en cas d'installation par Dyson).
- Réparations ou modifications effectuées par des personnes autres que Dyson ou ses

agents agréés. En cas de doute sur la couverture de votre garantie, veuillez contacter le Service Consommateurs Dyson.

RÉSUMÉ DE LA GARANTIE

Pour enregistrer votre garantie, vous devez fournir le numéro de série, la date et le lieu d'achat. Veuillez conserver votre facture d'achat en lieu sûr et vous assurer que vous pourrez disposer de ce document en cas de nécessité. Le numéro de série se trouve sur la plaque signalétique située derrière le filtre.

1. Toute réparation sera effectuée par Dyson ou l'un de ses agents agréés.

2. Toutes les pièces ou produits remplacés deviennent la propriété de Dyson.

3.1. Pour une période de 2 ans à compter de la date d'achat de l'appareil, la garantie couvre la réparation gratuite de votre aspirateur (pièces et main d'œuvre incluses) si celui-ci, ou l'un de ses composants, est constaté comme étant défectueux, ou en cas de défaut de fabrication (si une pièce détachée n'est plus disponible en stock ou n'est plus fabriquée, Dyson ou l'un de ses agents agréés la remplacera par une pièce de rechange équivalente).

3.2. Si nous considérons que l'appareil n'est pas réparable, ou que le coût de réparation est trop important, nous remplacerons, à notre seule discrétion, l'aspirateur par un autre modèle équivalent ou ayant les mêmes caractéristiques.

3.3. La présente garantie ne couvre pas les dommages ou défauts suivants :

- La baisse d'autonomie de la batterie due à son âge ou son utilisation. L'utilisation de pièces et d'accessoires autres que ceux recommandés par Dyson.
- Les négligences lors de l'utilisation et la manipulation de l'appareil, un mauvais usage et/ou un manque d'entretien.
- Les sources externes telles que les dégâts dus au transport et aux intempéries.
- Les réparations ou modifications effectuées par des personnes ou agents non autorisés.
- L'utilisation de l'appareil à des fins autres que les travaux ménagers ordinaires.
- L'usure naturelle de l'appareil, y compris l'usure naturelle des pièces les plus utilisées telles que les filtres, la brosse, le câble d'alimentation (ou en cas de diagnostic d'un dommage causé par une source externe ou par une utilisation non appropriée).

4. La présente garantie pourra être mise en œuvre sur tout le territoire Français (hors DOM et TOM).

5. Dyson s'engage à garantir la conformité des biens au contrat ainsi que les éventuels vices cachés, sans que cela ne fasse obstacle à la mise en œuvre de la présente garantie commerciale lorsque celle-ci est plus étendue que la garantie légale.

Dyson devra en particulier respecter les obligations légales suivantes :

"Garantie légale de conformité" (extrait du code de la consommation) :

Art.L.211-4 "Le vendeur est tenu de livrer un bien conforme au contrat et répond des défauts de conformité existant lors de la délivrance. Il répond également des défauts de conformité résultant de l'emballage, des instructions de montage ou de l'installation lorsque celle-ci a été mise à sa charge par le contrat ou a été réalisée sous sa responsabilité."

Art.L.211-12 "L'action résultant du défaut de conformité se prescrit par deux ans à compter de la délivrance du bien."

Art.L.211-5 "Pour être conforme au contrat, le bien doit :

1° Être propre à l'usage habituellement attendu d'un bien semblable et, le cas échéant : - correspondre à la description donnée par le vendeur et posséder les qualités que celui-ci a présentées à l'acheteur sous forme d'échantillon ou de modèle ; - présenter les qualités qu'un acheteur peut légitimement attendre eu égard aux déclarations publiques faites par le vendeur, par le producteur ou par son représentant, notamment dans la publicité ou l'étiquetage ;
2° Ou présenter les caractéristiques définies d'un commun accord par les parties ou être propre à tout usage spécial recherché par l'acheteur, porté à la connaissance du vendeur et que ce dernier a accepté. "De la garantie des défauts de la chose vendue" (extrait du code civil)

Art.1641 "Le vendeur est tenu de la garantie à raison des défauts cachés de la chose vendue qui la rendent impropre à l'usage auquel on le destine, ou qui diminuent tellement cet usage que l'acheteur ne l'aurait pas acquise, ou n'en aurait donné qu'un moindre prix, s'il les avait connus."

Art.1648 (1er alinéa) "L'action résultant des vices rédhibitoires doit être intentée par l'acquéreur dans un délai de deux ans à compter de la découverte du vice."

6. Vos coordonnées seront uniquement conservées par la société Dyson, responsable de traitement, la société Dawleys et les agents agréés, pour les besoins de mise en œuvre de la présente garantie et de la relation clientèle. Les informations recueillies et traitées par la société Dyson sont régies par les dispositions de la loi « Informatique et Libertés » du 6 janvier 1978 modifiée par la loi du 6 août 2004. Elles seront utilisées pour les besoins de mise en œuvre de la présente garantie et de la relation clientèle et sont destinées, à cette fin, à Dyson ainsi qu'à ses prestataires de services. Vous disposez d'un droit d'accès, de rectification et de modification des données vous concernant, ainsi que d'un droit d'opposition à leur traitement. Ces droits peuvent être exercés à tout moment, notamment auprès de DYSON Service Consommateurs – 64 rue La Boétie – 75008 Paris.

Des informations commerciales pourront également vous être envoyées. Vous pouvez vous opposer à ce que Dyson vous adresse des offres promotionnelles sur ses produits, ainsi qu'à recevoir toutes autres offres commerciales par courrier, en écrivant à service.conso@dyson.com ou à DYSON Service Consommateurs – 64 rue La Boétie – 75008 Paris si vous n'avez pas d'adresse email. A votre demande, Dyson vous remboursera les frais de timbre.

BE

SERVICE CLIENTELE DYSON

Pour toute question concernant votre aspirateur Dyson, appelez le Service clientèle de Dyson en veillant à avoir le numéro de série, la date d'achat et le nom de votre fournisseur à portée de main, ou contactez nous via le site web. Le numéro de série se trouve sur la plaque signalétique située derrière le collecteur transparent.

La plupart des questions peuvent être résolues par téléphone par un de nos employés du Service clientèle de Dyson.

Si votre aspirateur nécessite une intervention, appelez le Service clientèle de Dyson afin que nous puissions discuter des options possibles avec vous. Si votre aspirateur est sous garantie et que votre réparation est par conséquent couverte, cette dernière sera alors effectuée sans frais.

ENREGISTREZ-VOUS COMME PROPRIETAIRE D'UN APPAREIL DYSON

MERCI D'AVOIR CHOISI UN DYSON;

Nous vous encourageons à vous enregistrer en tant que propriétaire d'un appareil Dyson afin que nous puissions vous offrir un service rapide et efficace. Vous pouvez le faire de deux manières :

- En ligne à l'adresse www.dyson.be
 - En appelant le Service clientèle de Dyson : 078/150 980.
- De cette manière vous serez enregistré en tant que propriétaire d'un aspirateur Dyson en cas de dommages assurés, et nous pourrions prendre contact avec vous si nécessaire.

GARANTIE DE 2 ANS

CONDITIONS GÉNÉRALES DE LA GARANTIE DYSON DE 2 ANS.

La garantie est donnée par Dyson BV, Keizersgracht 209, 1016 DT, Amsterdam, Pays-Bas.

CE QUI EST COUVERT PAR LA GARANTIE

- La réparation de votre aspirateur si son défaut est le résultat de matériaux défectueux, d'erreurs de fabrication ou de fonctionnement apparus endéans les cinq ans de la date d'achat ou de livraison (si une pièce n'est plus disponible ou fabriquée, Dyson la remplacera par une pièce alternative qui fonctionne).
- Utilisation de l'aspirateur en Belgique.

CE QUI N'EST PAS COUVERT PAR LA GARANTIE

Dyson ne garantit pas la réparation ni le remplacement d'un produit suite aux causes suivantes :

- Usure normale (par exemple fusibles, courroie, brosse, batteries, etc.).
- Dégâts accidentels, défauts causés par une négligence, une utilisation incorrecte ou imprudente ou une utilisation non conforme aux instructions du manuel d'utilisation Dyson.
- Obstructions – nous vous renvoyons aux instructions relatives permettant de résoudre les problèmes d'obstructions de votre aspirateur que vous trouverez dans le manuel d'utilisation ou sur www.dyson.be sous la rubrique Service clientèle.
- Utilisation de l'aspirateur pour tout autre usage que l'usage domestique normal.
- Utilisation de pièces qui n'ont pas été assemblées ou placées conformément aux instructions de Dyson.
- Utilisation d'autres pièces et accessoires que les pièces et accessoires d'origine de Dyson.
- Installation incorrecte (sauf celles effectuées par Dyson).
- Réparations ou modifications effectuées par des tiers autres que Dyson ou ses agents agréés.
- En cas de doute sur la couverture de votre garantie, appelez le Service clientèle de Dyson : 078/150 980.

APERÇU DE LA COUVERTURE

- La garantie prend effet à la date d'achat (ou à la date de livraison si celle-ci est ultérieure).
- Vous devez montrer votre preuve d'achat/livraison avant que toute intervention puisse être effectuée sur votre aspirateur. À défaut, nous serons dans l'obligation de vous facturer les frais. Conservez donc soigneusement votre bon d'achat ou de livraison.
- Les travaux seront effectués par Dyson ou ses agents agréés.
- Les pièces remplacées sont la propriété de Dyson.
- La réparation ou le remplacement de votre aspirateur ne prolonge pas la période de garantie.
- Cette garantie est un complément à vos droits de consommateur et ne porte aucunement préjudice à ceux-ci.

POLITIQUE DE CONFIDENTIALITE

Les informations vous concernant seront traitées par Dyson BV dans le cadre de l'exécution du contrat de garantie et à des fins de promotion, marketing et services en rapport avec les produits Dyson. Vos données à caractère personnel peuvent également être communiquées aux entités liées à Dyson BV qui peuvent aussi utiliser vos données à des fins de promotion, marketing et services en rapport avec les produits Dyson.

Certaines de ces entités peuvent être établies en dehors de l'Espace Economique Européen. Vous consentez à ce transfert.

Si vous ne souhaitez pas être contacté par la poste ou par téléphone concernant des produits Dyson vous pouvez prendre contact avec Dyson BV (Keizersgracht 209,1016 DT, Amsterdam, Pays-Bas) ou en appelant l'aide en ligne à la clientèle de Dyson au (078 150 980). Vous pouvez aussi nous envoyer un e-mail à

Si vous consentez à être contacté par courriel concernant des produits Dyson, vous pouvez prendre contact avec Dyson BV (Keizersgracht 209,1016 DT, Amsterdam, Pays-Bas) ou en appelant l'aide en ligne à la clientèle de Dyson au (078 150 980).

Vous pouvez aussi nous envoyer un e-mail à helpdesk.benelux@dyson.com

Vous avez le droit d'accéder à vos données à caractère personnel afin de les rectifier. Pour exercer vos droits, vous pouvez prendre contact avec Dyson BV (Keizersgracht 209, 1016 DT, Amsterdam, Pays-Bas) ou en appelant l'aide en ligne à la clientèle de Dyson au (078 150 980). Vous pouvez aussi nous envoyer un e-mail à helpdesk.benelux@dyson.com

Pour plus d'informations sur la manière dont nous protégeons votre informations confidentielles, voyez notre politique de confidentialité sur www.dyson.com

CH

SERVICE CONSOMMATEUR DYSON

Si vous avez une question concernant votre aspirateur Dyson, vous pouvez soit téléphoner ou service d'assistance Dyson en précisant le numéro de série de votre appareil ainsi que le lieu et la date de votre achat, soit nous contacter via notre site internet. Le numéro de série se trouve sur le corps de l'aspirateur derrière le collecteur transparent.

Un membre de l'équipe d'assistance téléphonique Dyson sera à même de résoudre la plupart de vos problèmes.

Si votre aspirateur nécessite une réparation, téléphonez au service d'assistance Dyson afin de discuter des options proposées. Si votre aspirateur est sous garantie et que celle-ci couvre la réparation, il sera réparé gratuitement.

ENREGISTREZ-VOUS EN TANT QUE PROPRIETAIRE D'UN DYSON

NOUS VOUS REMERCIONS D'AVOIR CHOISI DYSON

Afin de nous permettre de vous assurer un service rapide et efficace, veuillez nous enregistrer en tant que propriétaire d'un Dyson.

Veillez enregistrer votre aspirateur Dyson sur internet sous www.dyson.ch ou par téléphone au no 0848 807 907.

Cela confirmera la propriété de votre aspirateur Dyson en cas de réclamation auprès des assurances et nous permettra de vous contacter si nécessaire.

GARANTIE LIMITEE DE 2 ANS

CONDITIONS DE LA GARANTIE LIMITÉE DYSON DE 2 ANS.

QUE COUVRE LA GARANTIE ?

- La réparation ou le remplacement de votre aspirateur (à la discrétion de Dyson) si l'appareil s'avère être défaillant en raison de défauts de matériaux, de fabrication ou de fonctionnement dans les 2 ans suivant son achat ou sa livraison (si une pièce n'est plus disponible ou n'est plus fabriquée, Dyson la remplacera par une pièce de rechange fonctionnelle).

QUE NE COUVRE PAS LA GARANTIE ?

- Dyson ne garantit pas la réparation ou le remplacement d'un produit en cas :
- D'usure normale (par ex. fusible, courroie, brosse, batteries, etc.).
- De dommages accidentels, défauts dus à un usage ou un entretien négligent, un usage impropre, un manque de soins, une opération ou une manipulation inconsidérées de l'aspirateur non conformes au guide d'utilisation Dyson.
- D'obstructions : pour les instructions sur l'élimination des obstructions, veuillez vous reporter au guide d'utilisation Dyson.
- D'utilisation de l'aspirateur à toute fin autre que le ménage normal du foyer.
- D'utilisation de pièces non montées ou installées conformément aux instructions de Dyson.
- D'utilisation de pièces ou d'accessoires non d'origine Dyson.
- D'une installation défectueuse (sauf installation par Dyson).
- De réparations ou modifications non effectuées par Dyson ou ses agents agréés.
- Si vous avez des doutes concernant l'étendue de votre garantie, veuillez téléphonez au service d'assistance Dyson : 0848 807 907.

RESUME DE LA GARANTIE

- La garantie prend effet à la date d'achat (ou à la date de livraison si celle-ci intervient plus tard).
- Vous devez fournir un justificatif d'achat / de livraison avant toute réparation de votre aspirateur. Sans ce justificatif, toute réparation sera facturée. Veuillez conserver votre reçu ou fiche de livraison.
- Toute intervention sera effectuée par Dyson ou par ses agents agréés.

- Toute pièce remplacée deviendra la propriété de Dyson.
- La réparation ou le remplacement de votre aspirateur sous garantie n'étend pas la durée de la garantie.
- La garantie offre des avantages supplémentaires et n'a aucun effet sur vos droits légaux en tant que consommateur.

INFORMATIONS IMPORTANTES CONCERNANT LA PROTECTION DES DONNEES

Si vous nous fournissez des données concernant des tiers, vous devez confirmer que ceux-ci vous ont autorisé à agir en leur nom, qu'ils ont consenti au traitement de leurs données personnelles, y compris des données sensibles, et que vous les avez informés de notre identité et des fins auxquelles leur données personnelles seront traitées. Vous êtes en droit de demander un exemplaire des informations que nous détenons vous concernant (pour lequel nous pourrions demander une petite indemnisation) et de faire rectifier toute erreur éventuelle. Pour les besoins de contrôle qualité ou de formation, nous pourrions être amenés à suivre ou à enregistrer vos communications avec nous.

VIE PRIVEE

En cas de changement de vos données personnelles ou de vos préférences commerciales ou si vous avez des questions à poser sur notre utilisation des informations vous concernant, veuillez nous en informer en contactant Dyson SA, Hardumstrasse 253, 8005 Zürich ou en téléphonant au service d'assistance : 0848 807 907. Vous pouvez également nous envoyer un e-mail à switzerland@dyson.com

Pour plus de renseignements concernant notre protection de votre vie privée, veuillez consulter notre politique de protection sur www.dyson.ch

DE/AT/CH

GEBRAUCH IHRES DYSON AKKUSAUGERS



ACHTUNG:

- Nehmen Sie den Akku nicht vom Gerät ab, während Sie das Gerät benutzen.
- Wenn Sie nach Blockierungen suchen, muss der Dyson Akkusauger ausgeschaltet sein.

BITTE BEACHTEN SIE:

- Führen Sie keine anderen Instandhaltungsarbeiten oder Reparaturen durch als die in der Bedienungsanleitung genannten oder vom Dyson Kundendienst empfohlenen Arbeiten.
- Dieser Dyson Akkusauger darf nur für die Haus- und Fahrzeugreinigung eingesetzt werden. Verwenden Sie das Gerät nicht, während das Auto fährt.
- Drücken Sie bei der Verwendung des Dyson Akkusaugers nicht zu stark auf die Düse, damit Sie diese nicht beschädigen.
- Wenn sich der Motor überhitzt, schaltet sich der Dyson Akkusauger automatisch ab. Lassen Sie das Gerät mindestens eine Stunde lang abkühlen und beheben Sie eventuelle Blockierungen, bevor Sie es wieder in Betrieb nehmen.
- Feinstaub, wie z.B. Mehl oder Baustaub, sollte nur in sehr kleinen Mengen aufgesaugt werden.
- Beachten Sie die Pflegehinweise Ihres Bodenbelagherstellers, bevor Sie mit dem Staubsaugen beginnen.

PROBLEMBEHANDLUNG – DYSON AKKUSAUGER



Gerät ist geladen.



Noch weniger als eine Minute Power verfügbar / bitte aufladen.



Temperatur unter 3°C – bitte nicht benutzen.



Filter ist nicht (korrekt) eingesetzt.

ENTLEERUNG DES DURCHSICHTIGEN BEHÄLTERS



ACHTUNG:

- Schalten Sie den Dyson Akkusauger ab und trennen Sie ihn vom Ladegerät. Entleeren Sie erst dann den durchsichtigen Behälter.

BITTE BEACHTEN SIE:

- Leeren Sie den Behälter, sobald der Staub an einer Stelle im Behälter die Höhe der MAXLinie erreicht hat.
- Den Dyson Akkusauger nicht benutzen, wenn der durchsichtige Behälter nicht eingesetzt ist.

REINIGEN DES DURCHSICHTIGEN BEHÄLTERS



ACHTUNG:

- Der durchsichtige Behälter muss vollständig trocken sein, bevor er wieder eingesetzt wird.

BITTE BEACHTEN SIE:

- Nehmen Sie den durchsichtigen Behälter ab. Drücken Sie dazu die Entriegelungstaste an der Unterseite des Dyson Akkusaugers (siehe Abbildung).
- Reinigen Sie den durchsichtigen Behälter ausschließlich mit kaltem Wasser. Verwenden Sie keine Reinigungsmittel, Poliermittel oder Lufterfrischer.
- Waschen Sie den durchsichtigen Behälter nicht in der Spülmaschine.

FILTER WASCHEN



ACHTUNG:

- Schalten Sie den Dyson Akkusauger ab und trennen Sie ihn vom Ladegerät. Entnehmen Sie erst dann den Filter.
- Der Filter muss vollständig trocken sein, bevor er wieder in den Dyson Akkusauger eingesetzt wird.
- Achten Sie bitte darauf, dass der Filter korrekt eingesetzt ist.

BITTE BEACHTEN SIE:

- Dieser Dyson Akkusauger ist mit einem Filter ausgestattet (siehe Abbildung). Prüfen Sie den Filter regelmäßig und waschen Sie ihn mindestens einmal pro Monat gemäß dieser Bedienungsanleitung, um seine Funktionsfähigkeit zu bewahren. Lassen Sie den Filter bitte 12 Stunden lang vollständig trocknen.
- Beim Saugen von feinem Staub ist möglicherweise ein häufigeres Waschen notwendig.
- Verwenden Sie keine Reinigungsmittel zum Waschen des Filters.
- Den Filter nicht in der Spülmaschine oder Waschmaschine reinigen. Nicht in einem Trockner, dem Backofen, der Mikrowelle oder in der Nähe einer offenen Flamme trocknen.

BLOCKIERUNG ENTFERNEN



ACHTUNG:

- Schalten Sie den Dyson Akkusauger ab und trennen Sie ihn vom Ladegerät. Untersuchen Sie das Gerät erst dann auf Blockierungen.
- Achten Sie auf scharfe Objekte, wenn Sie eine Blockierung entfernen.
- Setzen Sie den Dyson Akkusauger erst komplett wieder zusammen, bevor Sie das Gerät einschalten.

BITTE BEACHTEN SIE:

- Das Entfernen von Blockierungen gehört nicht zu den Leistungen, die durch die Garantiebestimmungen des Dyson Akkusaugers abgedeckt sind. Sollte eine Blockierung auftreten und der Dyson Akkusauger zu heiß werden, schaltet er sich automatisch ab.
- Ziehen Sie den Netzstecker des Dyson Akkusaugers und warten Sie, bis er abgekühlt ist. Entfernen Sie die Blockierung, bevor Sie den Sauger erneut benutzen.

AUFLADEN UND AUFBEWAHREN IHRES DYSON AKKUSAUGERS

Zum Schutz des Gerätes schaltet sich Ihr Dyson Akkusauger automatisch ab, wenn die Temperatur des Akkus unter 3°C sinkt. Laden Sie das Gerät dann in einem Raum auf, in dem Temperaturen über 3°C herrschen.

PROBLEMBEHANDLUNG – LADEN DES AKKUS



Gerät wird geladen.



Gerät ist komplett geladen.



Laden nicht möglich – Akku prüfen.



Laden nicht möglich – zu niedrige Temperatur.

SICHERHEITSHINWEISE FÜR DIE BATTERIEN

Verwenden Sie für diesen Dyson Akkusauger nur die Batterien und die Ladeeinrichtung von Dyson.

Der Akku mit den Batterien ist versiegelt und stellt unter normalen Umständen kein Risiko für Ihre Sicherheit dar. Im unwahrscheinlichen Fall, dass Flüssigkeit aus der Batterie auslaufen sollte, berühren Sie die Flüssigkeit nicht und beachten Sie die folgenden Hinweise:

- Hautkontakt – kann zu Hautirritationen führen. Waschen Sie betroffene Stellen mit Seife und Wasser.
- Inhalation – kann zu einer Reizung der Atemwege führen. Sorgen Sie für frische Luft und konsultieren Sie einen Arzt.
- Kontakt mit den Augen – kann zu einer Reizung führen. Spülen Sie die Augen sofort mindestens 15 Minuten lang gründlich mit Wasser. Konsultieren Sie einen Arzt.
- Entsorgung – tragen Sie beim Umgang mit den Batterien Schutzhandschuhe und halten Sie sich bei der Entsorgung an die geltenden örtlichen Bestimmungen.



ACHTUNG:

Die in diesem Gerät verwendete Batterie kann bei unsachgemäßer Handhabung ein Brand- oder Verätzungsrisiko darstellen. Sie darf nicht auseinandergenommen, kurzgeschlossen, auf über 60°C erhitzt oder verbrannt werden. Ersetzen Sie sie nur durch eine Batterie von Dyson, da Modelle anderer Hersteller ein Brand- oder Explosionsrisiko darstellen können. Entsorgen Sie Altbatterien umgehend. Halten Sie sie von Kindern fern. Nehmen Sie sie nicht auseinander und verbrennen Sie sie nicht.

- Entnehmen Sie den Akku aus dem Dyson Akkusauger, wenn er entsorgt werden soll.
- Gewährleisten Sie eine sichere Entsorgung des Akkus.
- Trennen Sie den Akkusauger vom Stromnetz, bevor Sie den Akku entnehmen.
- Zum Aufladen kann der Akku entweder am Gerät bleiben oder vom Gerät abgenommen werden. Bitte seien Sie vorsichtig beim Abnehmen des Akkus.

INFORMATION ZUR EG-KONFORMITÄTSERKLÄRUNG

Ein Muster dieses Produktes wurde überprüft und es wurde festgestellt, dass es die folgenden europäischen Richtlinien erfüllt: 2006/95/EWG über elektrische Betriebsmittel zur Verwendung innerhalb bestimmter Spannungsgrenzen (Sicherheit), Richtlinie 2004/108/EG über elektromagnetische Verträglichkeit, Richtlinie 93/68/EWG über CE-Kennzeichnung.

Das folgende Symbol bedeutet, dass dieses Produkt den Regelungen des Elektro- und Elektronikgerätegesetzes (ElektroG) unterliegt. Geben Sie es nach dem Nutzungsende an einer Recycling-Sammelstelle für Elektrogeräte ab, z. B. einer kommunalen Einrichtung oder einer Rücknahmestelle des Händlers, der das Produkt oder ein gleichwertiges Produkt vertreibt. Gleichzeitig werden die Hersteller von Elektrogeräten in die Pflicht genommen, für die Verwertung bzw. Beseitigung ihrer Produkte zu sorgen. Ausführliche Informationen zum Recyceln des Gerätes erhalten Sie beim Dyson Kundendienst, bei Ihrer zuständigen kommunalen Einrichtung oder bei einem Händler, der das Produkt oder ein gleichwertiges Produkt vertreibt.

DE/AT

DYSON-KUNDENSERVICE

Wenn Sie Fragen zu Ihrem Dyson-Staubsauger haben, rufen Sie bitte den Dyson Kundendienst an. Nennen Sie die Seriennummer Ihres Staubsaugers und geben Sie an, wo und wann Sie den Staubsauger gekauft haben. Alternativ können Sie auch über unsere Website mit uns Kontakt aufnehmen. Sie finden die Seriennummer hinter dem Filter Ihres Gerätes.

Die meisten Fragen können von einem Mitarbeiter des Dyson Kundendienstes telefonisch beantwortet werden.

Benötigt Ihr Staubsauger eine Reparatur, rufen Sie bitte den Dyson Kundendienst an, damit wir Sie diesbezüglich über Ihre Möglichkeiten informieren können. Wenn Sie noch Garantie auf Ihren Staubsauger haben und die Reparatur gedeckt ist, fallen für Sie keinerlei Kosten an.

BITTE REGISTRIEREN SIE SICH ALS EIGENTÜMER EINES DYSON STAUBSAUGERS.

VIELEN DANK, DASS SIE SICH FÜR DYSON ENTSCHEIDEN HABEN.

Damit wir Ihnen schnellen und effizienten Service bieten können, registrieren Sie sich bitte als Eigentümer eines Dyson-Staubsaugers. Dafür stehen Ihnen zwei Möglichkeiten zur Auswahl:

- Online unter www.dyson.de bzw. www.dyson.at
 - Telefonisch über den Dyson Kundendienst: 0180-5 33 97 66 (14ct/min aus dem deutschen Festnetz, evtl. höhere Kosten aus Mobilfunknetzen). Für Österreich: 0810-333 976 (zum Ortstarif – aus ganz Österreich)
- Damit bestätigen Sie im Fall eines Garantieschadens, dass Sie Eigentümer eines Dyson-Staubsaugers sind und ermöglichen uns, ggf. mit Ihnen Kontakt aufzunehmen.

2-JAHRES-GARANTIE

ALLGEMEINE BEDINGUNGEN DER AUF 2 JAHRE BEGRENZTEN DYSON-GARANTIE.

WAS WIRD GEDECKT

- Die Reparatur oder die Ersetzung Ihres Staubsaugers (im Ermessen von Dyson), wenn Ihr Staubsauger innerhalb von 2 Jahren nach Kauf oder Lieferung Mängel aufgrund von fehlerhaftem Material, fehlerhafter Verarbeitung oder fehlerhafter Funktion

aufweist. Sollte ein Teil nicht mehr verfügbar sein oder nicht mehr hergestellt werden, tauscht Dyson es gegen ein funktionsfähiges Ersatzteil aus.

- Die Verwendung des Staubsaugers in Deutschland.

WAS WIRD NICHT GEDECKT

Dyson übernimmt keine Garantie für die Reparatur oder Ersetzung eines Produkts, sofern diese zurückzuführen ist auf:

- Normale Abnutzung (z. B. Sicherung, Riemen, Bürstenleiste, Akkus usw.).
- Unfallsschäden, die durch unsachgemäße Verwendung oder Pflege, Missbrauch, Vernachlässigung sowie unvorsichtige Verwendung oder Bedienung des Staubsaugers entstanden und daher nicht mit der Dyson-Bedienungsanleitung konform sind.
- Blockierungen – bitte lesen Sie in der Dyson-Bedienungsanleitung, wie Sie Blockierungen Ihres Staubsaugers beheben können.
- Verwendung des Staubsaugers zu anderen als den üblichen Haushaltszwecken.
- Verwendung von Teilen, die nicht gemäß den Richtlinien von Dyson montiert oder eingebaut wurden.
- Verwendung von Teilen und Zubehör anderer Hersteller.
- Fehlerhafte Installation (gilt nicht für durch Dyson vorgenommene Installation).
- Reparaturen oder Änderungen, die nicht durch Dyson oder seine autorisierten Partner vorgenommen wurden.
- Wenn Sie Fragen zum Leistungsumfang der Dyson-Garantie haben, rufen Sie bitte den Dyson Kundendienst unter 0180 – 5 33 97 00 (14ct/min aus dem deutschen Festnetz, evtl. höhere Kosten aus Mobilfunknetzen) an. Für Österreich: 0810 – 333 976 (zum Ortstarif – aus ganz Österreich).

ZUSAMMENFASSUNG

- Die Garantie beginnt mit dem Kaufdatum oder mit dem Lieferdatum, wenn die Lieferung später erfolgte.
- Sie müssen einen Kaufbeleg bzw. Lieferschein vorlegen, bevor sämtliche Arbeiten ausgeführt werden können. Ohne diesen Beleg, werden Ihnen die Kosten sämtlicher anfallender Arbeiten in Rechnung gestellt. Bitte bewahren Sie Ihren Kaufbeleg oder Lieferschein daher sorgfältig auf.
- Sämtliche Arbeiten werden durch Dyson oder seine autorisierten Partner ausgeführt.
- Alle ersetzten Teile werden Eigentum von Dyson.
- Durch die Reparatur oder Ersetzung Ihres Staubsaugers unter Garantie wird die Garantiedauer nicht verlängert.
- Die Garantie bietet zusätzliche Vorteile, die Ihre gesetzlich festgelegten Rechte als Kunde ergänzen, diese jedoch in keiner Weise berühren.

DER SCHUTZ IHRER DATEN

Ihre Daten werden durch Dyson und seine autorisierten Partner vertraulich behandelt. Wenn sich Ihre persönlichen Daten ändern oder Sie Fragen zu unserem Umgang mit Ihren Daten haben, wenden Sie sich bitte an den Dyson Kundendienst, den Sie unter 0180 – 5 33 97 00 (14ct/min aus dem deutschen Festnetz, evtl. höhere Kosten aus Mobilfunknetzen) erreichen. Für Österreich: 0810 – 333 976 (zum Ortstarif – aus ganz Österreich). Alternativ können Sie auch eine E-Mail an infoline@dyson.de oder kundendienst-austria@dyson.com schreiben. Weitere Informationen zum Thema Datenschutz finden Sie in unseren Datenschutzzrichtlinien unter www.dyson.de und www.dyson.at.

CH

DYSON-KUNDENDIENST

Falls Sie Fragen zu Ihrem Dyson-Staubsauger haben, rufen Sie bitte die Kundenhotline von Dyson an, unter Nennung Ihrer Seriennummer sowie des Zeitpunkts und Ortes des Kaufs, oder kontaktieren Sie uns über unsere Website. Die Seriennummer finden Sie auf dem Gehäuse des Staubsaugers, hinter dem durchsichtigen Behälter. Die meisten Fragen können durch das Team der Dyson-Kundenhotline am Telefon geklärt werden.

Falls Ihr Staubsauger gewartet werden muss, rufen Sie bitte die Dyson-Kundenhotline an, sodass wir die möglichen Optionen besprechen können. Falls Ihr Staubsauger unter Garantie fällt und Reparaturen durch diese Garantie abgedeckt sind, wird er kostenfrei repariert.

BITTE REGISTRIEREN SIE SICH ALS DYSON-BESITZER

DANKE, DASS SIE SICH ZUM KAUF EINES DYSON ENTSCHEIDEN HABEN.

Um uns dabei zu helfen, schnellen und effizienten Service zu gewährleisten, registrieren Sie sich bitte als ein Besitzer von einem Dyson. Bitte registrieren Sie Ihr Gerät online unter www.dyson.ch oder telefonisch unter 0848 807 907.

Dies wird Sie im Falle des Verlustes der Versicherung als den Besitzer eines Staubsaugers von Dyson ausweisen und es uns ermöglichen, Sie zu kontaktieren, falls notwendig.

EINGESCHRÄNKTE 2-JAHRE-GARANTIE

BEDINGUNGEN DER EINGESCHRÄNKTEN 2-JAHRE-GARANTIE VON DYSON.

ABGEDECKT IST

- Die Reparatur oder der Ersatz Ihres Staubsaugers (nach dem Ermessen von Dyson), falls Ihr Staubsauger sich als defekt aufgrund von fehlerhaften Materialien, einer fehlerhaften Verarbeitung oder Funktion innerhalb von 2 Jahren nach Kauf oder Zustellung erweist (falls ein Teil nicht mehr lieferbar ist oder nicht mehr hergestellt wird, ersetzt Dyson es durch ein funktionsfähiges Ersatzteil).
- Der Einsatz des Staubsaugers in der Schweiz.

NICHT ABGEDECKT IST

Dyson garantiert nicht die Reparatur oder den Ersatz eines Produkts aus folgenden Gründen:

- Normalem Verschleiß (z. B. Sicherung, Riemen, Bürstenleiste, Batterien usw.).
- Zufällig entstandene Schäden, durch nachlässige Benutzung oder Wartung entstandene Mängel, Zweckentfremdung, Vernachlässigung, achtlose Bedienung oder Handhabung des Staubsaugers, die nicht dem Dyson-Handbuch entsprechen.
- Blockierungen – bitte konsultieren Sie das Dyson-Handbuch, um Informationen zur Entblockierung Ihres Staubsaugers zu erhalten.
- Einsatz des Staubsaugers in anderen Bereichen als dem normalen Einsatz im Haushalt.
- Einsatz von Teilen, die nicht gemäß den Instruktionen von Dyson montiert oder installiert wurden.
- Einsatz von Teilen und Zubehör, bei denen es sich nicht um Dyson Genuine Components handelt.
- Fehlerhafte Installation (außer wenn durch Dyson installiert).
- Reparaturen oder Modifikationen, die durch andere Parteien als Dyson oder seine autorisierten Vertreter durchgeführt wurden.
- Falls Sie sich nicht sicher sind, was durch Ihre Garantie abgedeckt ist, rufen Sie bitte die Dyson-Kundenhotline unter 0848 807 907 an.

ZUSAMMENFASSUNG DES GARANTIEUMFANGS

- Die Garantie tritt in Kraft zum Zeitpunkt des Kaufs (oder der Zustellung, falls diese auf einen späteren Zeitpunkt fällt).
- Sie müssen einen Nachweis der Zustellung/des Kaufs erbringen, bevor Arbeiten an Ihrem Staubsauger vorgenommen werden können. Ohne diesen Nachweis werden alle Arbeiten in Rechnung gestellt. Bitte bewahren Sie Ihre Quittung oder den Zustellschein auf.
- Sämtliche Arbeiten werden durch Dyson oder seine autorisierten Vertreter durchgeführt werden.
- Sämtliche Teile, die ersetzt werden, gehen in den Besitz von Dyson über.

- Durch Reparaturen oder Ersatz Ihres Staubsaugers im Rahmen der Garantie verlängert sich die Garantiedauer nicht.
- Die durch die Garantie gebotenen Vorteile sind ergänzend und haben keinen Einfluss auf Ihre gesetzlichen festgelegten Rechte als Konsument.

WICHTIGE INFORMATION ZUM DATENSCHUTZ

Falls Sie uns Angaben über eine dritte Person zukommen lassen, bestätigen Sie, dass diese Sie dazu benannt hat, in Ihrem Namen zu handeln, dass diese der Bearbeitung ihrer persönlichen Daten, einschliesslich sensibler persönlicher Daten, zugestimmt hat und dass Sie diese über Ihre Identität sowie die Zwecke, für die diese Daten benutzt werden, in Kenntnis gesetzt haben.

Sie haben das Recht, eine Kopie der Angaben, die uns über Sie zur Verfügung stehen, zu erhalten (für die wir ggf. eine kleine Gebühr berechnen) und mögliche Ungenauigkeiten in den Angaben korrigieren zu lassen. Zu Zwecken der Qualitätssicherung sowie Schulung hören wir mit und zeichnen Ihre Kommunikation mit uns ggf. auf.

Falls sich Ihre persönlichen Angaben ändern, falls Sie Ihre Meinung über Ihre Marketing-Präferenzen ändert oder falls Sie ggf. Fragen dazu haben, wie wir Ihre Angaben nutzen, lassen Sie uns dies bitte wissen, indem Sie sich mit Dyson Schweiz, Hardturmstrasse 253, 8005 Zürich in Verbindung setzen oder indem Sie die Dyson-Kundenhotline unter 0848 807 907 anrufen. Sie können uns auch eine Email an switzerland@dyson.com schicken.

Um mehr Informationen darüber zu erhalten, wie Sie Ihre Daten schützen können, lesen Sie bitte unsere Datenschutzzrichtlinien unter www.dyson.ch

NL/BE

UW DYSON KRUIJMEZUIGER GEBRUIKEN





WAARSCHUWING:

- Verwijder de accu niet uit het apparaat, tijdens gebruik van het apparaat.
- Gebruik de Dyson kruimelzuiger niet terwijl u controleert op blokkades.

HOUD REKENING MET HET VOLGENDE:

- Voer geen onderhoud of reparatiewerk uit anders dan hetgeen in deze gebruikshandleiding wordt toegelicht of door de Dyson Klantenservice wordt geadviseerd.
- De Dyson kruimelzuiger is uitsluitend ontworpen voor huishoudelijk gebruik binnenshuis en in de auto. Niet gebruiken in een rijdende auto en wanneer u zelf achter het stuur zit.
- Druk het mondstuk niet met veel kracht naar beneden tijdens het gebruik van de Dyson kruimelzuiger; dit kan tot beschadigingen leiden.
- Als de motor oververhit raakt, wordt de Dyson kruimelzuiger automatisch uitgeschakeld. Laat het apparaat ten minste een uur afkoelen en controleer op blokkades, voordat u het opnieuw gebruikt.
- Fijn stof, zoals pleisterkalk of meel, alleen in zeer kleine hoeveelheden opzuigen.
- Raadpleeg de onderhoudsinstructies van de fabrikant van uw vloerbedekking voor u uw vloeren, tapijten en kleden gaat stofzuigen en verzorgen.

PROBLEEM OPLOSSEN – DYSON KRUIJMEZUIGER

-  Volledig opgeladen.
-  Minder dan 1 minuut vermogen beschikbaar / graag accu opladen.
-  Temperatuur onder 3°C – toestel niet gebruiken.
-  Filter ontbreekt/ Filter is onjuist geplaatst.

HET DOORZICHTIGE STOFRESERVOIR LEEGMAKEN

WAARSCHUWING:

- Zet de Dyson kruimelzuiger uit en koppel hem los van de oplader voordat u het doorzichtige stofreservoir leegmaakt.

HOUD REKENING MET HET VOLGENDE:

- Maak het reservoir leeg zodra de markering MAX is bereikt – vul het reservoir niet verder. U verwijdert het vuil door op de knop aan de zijkant van het doorzichtige stofreservoir te drukken (zoals afgebeeld).
- Gebruik de Dyson kruimelzuiger niet zonder dat het doorzichtige stofreservoir is geplaatst.

HET DOORZICHTIGE STOFRESERVOIR REINIGEN

WAARSCHUWING:

- Zorg ervoor dat het doorzichtige stofreservoir volledig droog is voordat u het terugplaatst.

HOUD REKENING MET HET VOLGENDE:

- U verwijdert het doorzichtige stofreservoir door op het te openen knopje aan de onderkant van de Dyson kruimelzuiger te drukken.
- Gebruik alleen koud water om het doorzichtige stofreservoir te reinigen. Gebruik geen reinigingsmiddelen, poetsmiddelen en luchtverfrissers.
- Reinig het doorzichtige stofreservoir niet in de afwasmachine.

DE FILTER WASSEN

WAARSCHUWING:

- Zet het apparaat uit en koppel het los van de lader voordat u de filter verwijdert.
- Zorg ervoor dat de filter volledig droog is voordat u deze terugplaatst.
- Wees er zeker van dat de filter correct geplaatst is.

HOUD REKENING MET HET VOLGENDE:

- Deze Dyson kruimelzuiger beschikt over één filter, op de afgebeelde locatie. Het is belangrijk de filter regelmatig te controleren en minimaal één keer per maand aan de hand van de instructies te reinigen, om de prestaties te behouden. Laat de filter 12 uur drogen.
- De filter moet mogelijk vaker worden gewassen bij het opzuigen van fijn stof.
- Gebruik nooit reinigingsmiddelen om de filter te reinigen.
- Reinig de filters niet in de afwasmachine, wasmachine, droger, oven, magnetron en plaats deze niet in de buurt van open vuur.

CONTROLLEREN OP BLOKKADES

WAARSCHUWING:

- Zet de Dyson kruimelzuiger uit en koppel hem los van de lader voordat u op blokkades controleert.
- Pas op voor scherpe voorwerpen bij het verwijderen van blokkades.
- Zet alle onderdelen weer goed vast voordat u de Dyson kruimelzuiger weer in gebruik neemt.

HOUD REKENING MET HET VOLGENDE:





- Blokkades verwijderen valt niet onder de beperkte garantie van uw Dyson kruimelzuiger. Als een onderdeel van de Dyson kruimelzuiger geblokkeerd raakt, kan het apparaat oververhit raken en automatisch worden uitgeschakeld.

- Trek de stekker van de Dyson kruimelzuiger uit het stopcontact en laat het apparaat afkoelen. Verwijder de blokkade voordat u het apparaat weer in gebruik neemt.

LADEN EN OPBERGEN VAN UW DYSON KRUIMELZUIGER

Uw Dyson kruimelzuiger zal automatisch worden uitgeschakeld als de temperatuur van de accu lager is dan 3°C. Dit is ter bescherming van de motor en de accu van uw product. Laad de accu van uw Dyson kruimelzuiger niet op in een ruimte waar de temperatuur lager is dan 3°C.

PROBLEEM OPlossen – DYSON KRUIMELZUIGER

-  Accu laadt op.
-  Volledig opgeladen.
-  Opladen niet mogelijk - accu controleren.
-  Opladen niet mogelijk - te lage temperatuur.

VEILIGHEIDSINSTRUCTIES VOOR ACCU'S

Gebruik uitsluitend Dyson accu's en de Dyson oplader voor deze kruimelzuiger. De accu is een afgedichte unit en brengt onder normale omstandigheden geen veiligheidsrisico's met zich mee. In het onwaarschijnlijke geval dat er vloeistof uit de accu lekt, raak de vloeistof dan niet aan en neem de volgende voorzorgsmaatregelen in acht:

- Huidcontact – kan irritatie veroorzaken. Was met zeep en water.
- Inademing – kan irritatie aan de luchtwegen veroorzaken. Zorg voor frisse lucht en raadpleeg een arts.
- Oogcontact – kan irritatie veroorzaken. Spoel de ogen direct grondig uit, minimaal 15 minuten. Raadpleeg een arts.
- Weggooi – draag handschoenen om de accu te hanteren en gooi de accu direct weg conform de plaatselijke bepalingen en regels.



WAARSCHUWING:

- De accu in dit apparaat kan bij incorrect gebruik het risico van brand of chemische brandwonden met zich meebrengen. Haal de accu niet uit elkaar, veroorzaakt geen kortsluiting, verhit de accu niet boven 140° F (60° C) en steek deze niet in brand. Vervang de accu uitsluitend door een Dyson accu; gebruik van andere accu's kan het risico van brand of explosie met zich meebrengen. Gooi gebruikte accu's direct weg. Uit de buurt van kinderen houden. Niet uit elkaar halen en niet in het vuur gooien.
- De accu moet worden verwijderd uit de Dyson kruimelzuiger voordat het apparaat wordt weggegooid.
- De accu moet op veilige wijze worden weggegooid.
- De kruimelzuiger moet van het lichtnet worden losgekoppeld bij het verwijderen van de accu.
- Voor het opladen van de accu kan deze op het apparaat blijven of eraf worden genomen. Wees voorzichtig bij het verwijderen van de accu.

EUROPESE CONFORMITEITINFORMATIE

Een monster van dit product is getest en er is vastgesteld dat het voldoet aan de volgende Europese richtlijnen: 2006/95/EC richtlijn laagspanning, 93/68/EEC CE richtlijn merken, 2004/108/EC richtlijn elektromagnetische compatibiliteit. Houd rekening met het volgende: kleine details kunnen afwijken van hetgeen er wordt afgebeeld.

Het symbool  op het product of op de verpakking geeft aan dat dit product niet als huishoudafval behandeld mag worden. In plaats daarvan moet het overgedragen worden aan het toegewezen recyclecentrum voor elektronisch afval in uw regio of een faciliteit toegewezen door de winkel waar u het product of vervangingsproduct hebt gekocht. Door er zeker van te zijn dat dit product op de juiste manier wordt afgedragen, helpt u mee aan het voorkomen van potentieel negatieve consequenties voor het milieu en de algemene gezondheid, die anders veroorzaakt had kunnen worden door het verkeerd afstand doen van dit product als afval. Voor gedetailleerde informatie over het recycleren van dit product kunt u terecht bij de Dyson Helpdesk, uw gemeentebureau, uw huishoudafvaldienst of de winkel waar u het product hebt gekocht.

NL

DYSON KLANTENSERVICE

Bel voor vragen over uw Dyson kruimelzuiger met de Dyson Klantenservice en zorg dat u het serienummer, de aankoopdatum en de naam van uw leverancier bij de hand hebt. U kunt tevens contact opnemen via de website. Het serienummer kunt u vinden op de romp van de kruimelzuiger achter het doorzichtige stoffeservoir. De meeste vragen kunnen telefonisch worden opgelost door één van de medewerkers van onze Dyson Klantenservice. Bel met de Dyson Klantenservice als uw kruimelzuiger onderhoud nodig heeft, zodat we met u de mogelijkheden door kunnen nemen. Als u nog garantie hebt op uw kruimelzuiger en de reparatie daardoor gedekt wordt, dan wordt de reparatie gratis verricht.

REGISTREER UZELF ALS EIGENAAR VAN EEN DYSON APPARAAT

WIJ DANKEN U DAT U VOOR DYSON HEBT GEKOZEN.

Wij verzoeken u zich te registreren als eigenaar van een Dyson apparaat, zodat wij u snel en efficiënt service kunnen verlenen. U kunt dat op drie manieren doen:

- Online op www.dyson.nl
- Door te bellen met de Dyson Klantenservice in Nederland: 020-521 98 90.
- Zo staat u geregistreerd als eigenaar van een Dyson kruimelzuiger wanneer er sprake is van verzekerde schade en kunnen wij, indien nodig, contact met u opnemen.

GARANTIE GEDURENDE 2 JAAR

GARANTIEVOORWAARDEN VAN DE DYSON GARANTIE VAN 2 JAAR.

WAT WORDT GEDEKT DOOR DE GARANTIE

- De reparatie van uw kruimelzuiger als uw kruimelzuiger defect raakt als gevolg van ondeugdelijke materialen, fabricage- of functioneringsfouten binnen 2 jaar na aankoop of levering (als een onderdeel niet langer beschikbaar is of niet meer wordt geproduceerd, zal Dyson het onderdeel vervangen door een functionerend alternatief).
- Gebruik van de kruimelzuiger in Nederland.

WAT WORDT NIET GEDEKT DOOR DE GARANTIE

Dyson geeft geen garantie of vervanging van producten als gevolg van de volgende oorzaken:

- Normale slijtage (bijvoorbeeld zekeringen, aandrijfriem, borstel, batterijen, enz.).
- Schade door ongelukken, problemen veroorzaakt door verwaarlozing, verkeerd of

onvoorzichtig gebruik of gebruik wat niet geschiedt in overeenstemming met de Dyson gebruikshandleiding.

- Blokkades – wij verwijzen u naar de instructies over het oplossen van blokkades van uw kruimelzuiger die u vindt in de Dyson gebruikshandleiding of op www.dyson.nl onder Klantenservice.
- Gebruik van de kruimelzuiger voor iets anders dan normaal huishoudelijk gebruik.
- Gebruik van onderdelen die niet in overeenstemming met de instructies van Dyson aangesloten of geplaatst zijn.
- Gebruik van andere dan originele Dyson onderdelen en accessoires.
- Foutieve installatie (behalve installaties die door Dyson zelf verricht zijn).
- Reparaties of aanpassingen die door derden anders dan Dyson of haar gecertificeerde agenten zijn uitgevoerd.
- Als u twijfelt over de dekking van de garantie neem dan contact op met Dyson de Dyson Klantenservice in Nederland op: 020-521 98 90.

OVERZICHT VAN DEKKING

De garantie gaat in op het moment van aankoop (of een eventueel latere leverdatum).

- U dient uw aankoopbewijs/afleverbewijs te laten zien voordat er enig onderhoud aan uw kruimelzuiger kan worden verricht. Zonder dit bewijs zijn wij verplicht kosten te berekenen. Bewaar uw aankoopbon/leverbon dus goed.
- Reparaties zullen worden uitgevoerd door Dyson of gecertificeerde agenten.
- Vervangen onderdelen worden eigendom van Dyson.
- Door reparatie of vervanging van uw kruimelzuiger wordt de garantieperiode niet verlengd.
- De garantie is een aanvulling op uw rechten als consument en beïnvloedt deze niet.

BELANGRIJKE INFORMATIE OVER GEGEVENSBESCHERMING

Als u ons informatie over derden verstrekt, bevestigt u dat u door hen bent aangesteld om hen te vertegenwoordigen, dat zij hebben ingestemd met het gebruik van hun persoonlijke gegevens inclusief vertrouwelijke persoonlijke gegevens en dat u hen hebt geïnformeerd over uw identiteit en de redenen waarom hun persoonlijke gegevens zullen worden gebruikt. U hebt recht op de verstrekking van een kopie van de informatie die we over u hebben geregistreerd (waarvoor we een kleine vergoeding mogen berekenen) en op correctie van eventueel onjuiste gegevens. Ten behoeve van kwaliteitscontrole en opleidingsdoelinden kunnen we uw contacten met ons vastleggen en gebruiken. Als uw persoonlijke gegevens wijzigen, als u van mening verandert over uw marketingvoorkeuren of als u vragen hebt over het gebruik van uw gegevens, neem dan contact op met Dyson BV, Keizersgracht 209, 1016 DT Amsterdam, Nederland, of door te bellen met de Dyson Klantenservice in Nederland: 020-521 98 90. U kunt uw wijzigingen tevens e-mailen naar helpdesk.benelux@dyson.com. Voor meer informatie over hoe wij uw privacy beschermen, raadpleeg ons privacybeleid op www.dyson.co.uk

BE

DYSON KLANTENSERVICE

Bel voor vragen over uw Dyson kruimelzuiger met de Dyson Klantenservice en zorg dat u het serienummer, de aankoopdatum en de naam van uw leverancier bij de hand hebt. U kunt tevens contact opnemen via de website. Het serienummer kunt u vinden op de romp van de kruimelzuiger achter het doorzichtige stoffeservoir. De meeste vragen kunnen telefonisch worden opgelost door een van de medewerkers van onze Dyson Klantenservice.

Bel met de Dyson Klantenservice als uw kruimelzuiger onderhoud nodig heeft, zodat we met u de mogelijkheden door kunnen nemen. Als u nog garantie hebt op uw kruimelzuiger en de reparatie daardoor gedekt wordt, dan wordt de reparatie gratis verricht.

REGISTREER UZELF ALS EIGENAAR VAN EEN DYSON APPARAAT

WIJ DANKEN U DAT U VOOR DYSON HEBT GEKOZEN.

Wij verzoeken u zich te registreren als eigenaar van een Dyson apparaat, zodat wij u snel en efficiënt service kunnen verlenen. U kunt dat op drie manieren doen:

- Online op www.dyson.be
- Door te bellen met de Dyson Klantenservice in België: 078/15 09 80.
- Zo staat u geregistreerd als eigenaar van een Dyson kruimelzuiger wanneer er sprake is van verzekerde schade en kunnen wij, indien nodig, contact met u opnemen.

GARANTIE GEDURENDE 2 JAAR

GARANTIEVOORWAARDEN VAN DE DYSON GARANTIE VAN 2 JAAR.

De garantie wordt verstrekt door Dyson BV, Keizersgracht 209, 1016 DT, Amsterdam, Nederland.

WAT WORDT GEDEKT DOOR DE GARANTIE

- De reparatie van uw kruimelzuiger als uw kruimelzuiger defect raakt als gevolg van ondeugdelijke materialen, fabricage- of functioneringsfouten binnen 2 jaar na aankoop of levering (als een onderdeel niet langer beschikbaar is of niet meer wordt geproduceerd, zal Dyson het onderdeel vervangen door een functionerend alternatief).
- Gebruik van de kruimelzuiger in België.

WAT WORDT NIET GEDEKT DOOR DE GARANTIE

Dyson geeft geen garantie op reparaties of vervanging van producten als gevolg van de volgende oorzaken:

- Normale slijtage (bijvoorbeeld zekeringen, aandrijfriem, borstel, batterijen, enz.).
- Schade door ongelukken, problemen veroorzaakt door verwaarlozing, verkeerd of onvoorzichtig gebruik of gebruik wat niet geschiedt in overeenstemming met de Dyson gebruikshandleiding.
- Blokkades – wij verwijzen u naar de instructies over het oplossen van blokkades van uw kruimelzuiger die u vindt in de Dyson gebruikshandleiding of op www.dyson.be onder Klantenservice.
- Gebruik van de kruimelzuiger voor iets anders dan normaal huishoudelijk gebruik.
- Gebruik van onderdelen die niet in overeenstemming met de instructies van Dyson aangesloten of geplaatst zijn.
- Gebruik van andere dan originele Dyson onderdelen en accessoires.
- Foutieve installatie (behalve installaties die door Dyson zelf verricht zijn).
- Reparaties of aanpassingen die door derden anders dan Dyson of haar gecertificeerde agenten zijn uitgevoerd.
- Als u twijfelt over de dekking van de garantie neem dan contact op met de Dyson Klantenservice: 078/15 09 80.

OVERZICHT VAN DEKKING

- De garantie gaat in op het moment van aankoop (of een eventueel latere leverdatum).
- U dient uw aankoopbewijs/afleverbewijs te laten zien voordat er enig onderhoud aan uw kruimelzuiger kan worden verricht. Zonder dit bewijs zijn wij verplicht kosten te berekenen. Bewaar uw aankoopbon/leverbon dus goed.
- Reparaties zullen worden uitgevoerd door Dyson of gecertificeerde agenten.
- Vervangen onderdelen worden eigendom van Dyson.
- Door reparatie of vervanging van uw kruimelzuiger wordt de garantieperiode niet verlengd.
- De garantie is een aanvulling op uw rechten als consument en beïnvloedt deze niet.

PRIVACYBELEID

Uw gegevens zullen door Dyson BV worden verwerkt voor het uitvoeren van de garantievereenkomst en voor promotionele, marketing- en servicegerelateerde

acties in verband met Dyson producten. Uw persoonsgegevens kunnen ook worden doorgegeven aan met Dyson BV verbonden entiteiten die uw gegevens ook kunnen gebruiken voor promotionele, marketing- en servicegerelateerde acties in verband met Dyson producten. Sommige van deze entiteiten kunnen buiten de Europese Economische Ruimte gevestigd zijn. U stemt toe in deze doorgifte. Indien u niet per post of telefonisch wenst gecontacteerd te worden in verband met Dyson producten, gelieve dan contact op te nemen met Dyson BV. Dit kan per telefoon (078 150 980) of per e-mail (helpdesk.benelux@dyson.com). Indien u via e-mail op de hoogte wenst te blijven van de Dyson producten, gelieve dan contact op te nemen met Dyson BV. Dit kan per telefoon (078 150 980) of per e-mail (helpdesk.benelux@dyson.com). U hebt recht op toegang tot en verbetering van uw persoonsgegevens. Om uw rechten uit te oefenen kan u contact opnemen met Dyson BV. Dit kan per telefoon (078 150 980) of per e-mail (helpdesk.benelux@dyson.com). Voor meer informatie over hoe wij uw privacy beschermen, zie ons Privacybeleid.

ES

CÓMO UTILIZAR SU ASPIRADORA DE MANO DYSON





PRECAUCIÓN:

- Tenga cuidado de no extraer la batería mientras esté funcionando la máquina.
- Si esta revisando posibles obstrucciones, no lo haga con la aspiradora de mano Dyson en marcha.

TENGA EN CUENTA LO SIGUIENTE:

- No lleve a cabo ningún trabajo de mantenimiento o reparación que no se indique en este manual de funcionamiento Dyson o que no le haya aconsejado la línea de servicio al cliente de Dyson.
- Esta aspiradora de mano Dyson está diseñada para uso doméstico en interiores y limpieza de coches. No la utilice con el automóvil en marcha o mientras conduce.
- No ejerza demasiada presión sobre la boquilla cuando utilice la aspiradora de mano Dyson, ya que se podría dañar.
- Si el motor se sobrecalienta, la aspiradora de mano Dyson se apagará de forma automática. Deje que se enfríe al menos durante una hora y compruebe si hay algún bloqueo antes de volver a encenderla.
- El polvo fino como, por ejemplo, el yeso o la harina, se debe aspirar en pequeñas cantidades.
- Antes de aspirar, consulte las recomendaciones del fabricante sobre cuidado y mantenimiento de su suelo, alfombra o moqueta.

RESOLUCIÓN DE PROBLEMAS – ASPIRADORA DE MANO DYSON

-  Cargada.
-  Menos de un minuto de carga / totalmente descargada.
-  Temperatura inferior a 3°C. No usar.
-  Ausencia de filtro / filtro colocado incorrectamente.

VACIADO DEL CUBO TRANSPARENTE

PRECAUCIÓN:

- Apague la aspiradora de mano Dyson y desconéctela del cargador antes de vaciar el cubo transparente.

TENGA EN CUENTA LO SIGUIENTE:

- Vacíe el cubo transparente cuando la suciedad alcance el indicador MAX, que no se debe rebasar. Para vaciarlo, presione el botón que se encuentra junto al cubo transparente tal y como se muestra en la ilustración.
- No utilice la aspiradora de mano Dyson sin que el cubo transparente esté colocado en su sitio.

LIMPIEZA DEL CUBO TRANSPARENTE

PRECAUCIÓN:

- Asegúrese de que el cubo está completamente seco antes de volver a colocarlo.

TENGA EN CUENTA LO SIGUIENTE:

- Para retirar el cubo transparente, presione el botón para soltar situado en la parte inferior de la aspiradora de mano Dyson tal y como se muestra en la ilustración.
- Para limpiar el cubo transparente utilice sólo agua fría. No utilice detergentes, ceras ni ambientadores.
- No meta el cubo transparente en el lavavajillas.

LAVADO DEL FILTRO

PRECAUCIÓN:

- Apague y desconecte del cargador antes de quitar el filtro.
- Asegúrese de que el filtro está completamente seco antes de volver a colocarlo en la aspiradora de mano Dyson.
- Asegúrese de que las pestañas del filtro están correctamente colocadas.

TENGA EN CUENTA LO SIGUIENTE:

- Esta aspiradora de mano Dyson tiene un filtro, situado en el lugar que se muestra en la ilustración. Es importante que revise el filtro regularmente y que lo lave al menos una vez al mes, según se indica en las instrucciones, para mantener su rendimiento. Deje que el filtro se seque completamente durante al menos 12 horas.
- Puede que el filtro necesite lavarse con más frecuencia si se aspira polvo fino.
- No utilice detergentes para limpiar el filtro.
- No meta el filtro en el lavavajillas, la lavadora, la secadora, el horno o el microondas, ni lo coloque cerca de una llama.

ELIMINACIÓN DE OBSTRUCCIONES

PRECAUCIÓN:

- Apague la aspiradora de mano Dyson y desconéctela del cargador antes de buscar posibles obstrucciones.
- Tenga cuidado con posibles objetos afilados al eliminar obstrucciones.
- Vuelva a montar todas las piezas de la aspiradora de mano Dyson antes de encenderla de nuevo.

TENGA EN CUENTA LO SIGUIENTE:


- La eliminación de obstrucciones no está cubierta por la garantía limitada de la aspiradora de mano Dyson. Si cualquier pieza de su aspiradora de mano Dyson se obstruye, es posible que ésta se recaliente y se apague de forma automática.
- Desenchufe la aspiradora de mano Dyson y deje que se enfríe. Elimine la obstrucción antes de volver a encender la máquina.

CARGA Y ALMACENAJE DE SU ASPIRADORA DE MANO DYSON

Su aspiradora de mano Dyson está diseñada para apagarse si la temperatura de la

batería es inferior a los 3°C. Esto protegerá el motor y la batería de su producto. No cargue la batería si va a guardar la aspiradora a una temperatura inferior a los 3°C.

RESOLUCIÓN DE PROBLEMAS – CARGA Y BATERÍA

-  Cargando.
-  Carga completa.
-  No carga – Batería.
-  No carga – temperatura baja.

INSTRUCCIONES DE SEGURIDAD DE LA BATERÍA

Utilice sólo las baterías y el cargador Dyson para cargar esta aspiradora de mano Dyson. La batería está cerrada herméticamente y en circunstancias normales no presenta ningún tipo de riesgo para la seguridad. En el caso improbable de que se produzca una fuga, no toque el líquido y tome estas precauciones:

El contacto con la piel puede producir irritación. Lave la zona afectada con agua y jabón. La inhalación puede causar irritación respiratoria. Tome aire fresco y acuda al médico.

El contacto con los ojos puede causar irritación. Enjuáguese completamente los ojos con agua de forma inmediata durante al menos 15 minutos. Busque atención médica. Use guantes para manipular la batería y deséchela inmediatamente en función de las normativas o regulaciones locales.




PRECAUCIÓN:

- La batería de este aparato puede presentar riesgo de incendio o quemadura química si se manipula de forma incorrecta. No la desmonte, cortocircuite, someta a temperaturas superiores a los 60°C ni la incinere. Sustituya la batería sólo por otra batería Dyson. El uso de cualquier otra batería puede provocar un incendio o una explosión. Deseche la batería usada de inmediato. Manténgala alejada de los niños. No la desmonte ni la arroje al fuego.
- Antes de desechar la batería, debe extraerla de la aspiradora de mano Dyson.
- La batería se debe desechar de un modo seguro.
- Para quitar la batería, se debe desconectar la aspiradora de mano del suministro de corriente eléctrica.
- La batería puede cargarse sin estar conectada en la máquina. Tenga cuidado cuando quite la batería.

INFORMACIÓN SOBRE CONFORMIDAD EUROPEA

Se ha probado una muestra de este producto y se encuentra conforme a las siguientes directivas europeas: Directiva relativa al material eléctrico destinado a utilizarse con determinados límites de tensión 2006/95/EC, Directiva sobre compatibilidad electromagnética 2004/108/EC y Directiva relativa al marcado CE 93/68/EEC.

El símbolo  en el producto o en su embalaje indica que este producto no debe ser desechado como basura doméstica. Por el contrario, debe ser enviado a un punto limpio para el correcto reciclado de los componentes eléctricos y electrónicos. Asegúrese de que este producto es desechado de forma correcta: evitará las potenciales consecuencias negativas para el entorno medioambiental y la salud humana, que podrían darse en caso de no desecharlo adecuadamente. Para más información sobre el reciclado de este producto, póngase en contacto con la línea de servicio al cliente de Dyson, con el servicio de reciclaje de residuos de su administración local o ayuntamiento, o con la tienda en la que compró este producto o un producto de recambio.

ES

COBERTURA

Por favor, devuélvanos relleno el formulario adjunto para registrar su garantía de 2 años.

Para solicitar la cobertura de la garantía de una máquina comercializada por DYSON SPAIN, S.L.U., deberá ponerse en contacto con el vendedor o, en su caso, directamente con DYSON SPAIN, S.L.U., bien por correo electrónico (asistencia_cliente@dyson.com), bien por correo ordinario (Asistencia al Cliente, DYSON SPAIN, S.L.U., C/ Segre 13, 28002 Madrid), o bien llamando al teléfono 902 30 55 30.

Antes de usar el servicio de garantía, deberá suministrar el número de serie de la máquina, fecha y lugar de compra. Guarde su factura en lugar seguro para asegurarse de tener disponible esta información.

Encontrará el número de serie en la base de la placa de la máquina. Toda reparación deberá realizarse por los servicios técnicos autorizados por DYSON SPAIN, S.L.U. Cualquier componente sustituido dentro del período de garantía será propiedad de DYSON SPAIN, S.L.U.

La garantía cubre toda reparación (incluidas piezas y mano de obra) de su máquina si ésta tiene un defecto debido a la falta de conformidad (es decir, materiales defectuosos, defecto de montaje o mal funcionamiento) dentro de los 2 años desde la fecha de compra o entrega.

En caso de falta de conformidad del producto dentro del período de garantía, podrá Ud. optar por la reparación o la sustitución gratuitas, salvo que una de esas opciones resulte objetivamente imposible o desproporcionada. En caso de que tanto la reparación como la sustitución fueran imposibles, podrá Ud. optar por la rebaja del precio o por la resolución de la compra (salvo que la falta de conformidad sea de escasa importancia).

La garantía no cubre la falta de conformidad derivada de:

- Uso de las piezas no ensambladas de acuerdo con el manual de instrucciones de DYSON.
 - Uso incorrecto o mantenimiento inadecuado.
 - Causas externas, como factores climatológicos o el transporte de la máquina.
 - Reparaciones o alteraciones realizadas por personal no autorizado.
 - Uso de la aspiradora para fines que no sean el doméstico.
 - Transporte y roturas, incluyendo piezas como filtros, cepillos, manguera y cable de corriente (o cualquier daño externo que se diagnostique).
 - Uso de piezas y accesorios que no sean los recomendados por DYSON o el personal autorizado. El cambio de piezas o la sustitución del producto no ampliarán el período de garantía, pero lo suspenderán, en su caso, mientras dure la reparación. La reparación tiene su propia garantía de tres meses.
- Le comunicamos que, al remitir el formulario cumplimentado, autoriza Ud. que sus datos se incorporen a un fichero, cuyo responsable es DYSON SPAIN, S.L.U., con domicilio en la calle Segre, nº 13 de Madrid, y que está inscrito en la Agencia Española de Protección de Datos, y cuya finalidad es la de disponer de una base de datos de usuarios del servicio postventa de nuestra compañía, para gestionar la recepción de productos, reparación de los mismos y envío al domicilio del usuario. Puede ejercitar sus derechos de acceso, rectificación, cancelación y oposición en cualquier momento. Para ello puede enviar un correo electrónico a la siguiente dirección: asistencia_cliente@dyson.com, o bien por correo ordinario a la dirección arriba descrita: DYSON SPAIN, S.L.U., C/ Segre 13, 28002 Madrid.

USO DELL'ASPIRAPOLVERE PORTATILE DYSON

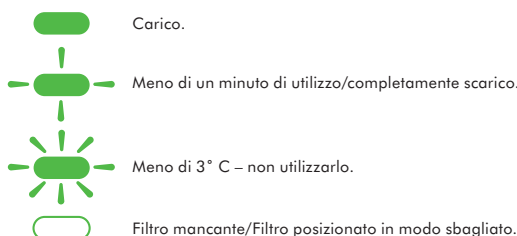
ATTENZIONE

- Fare attenzione a non schiacciare il pulsante per staccare la batteria durante l'utilizzo.
- Non accendere l'aspirapolvere portatile Dyson in presenza di ostruzioni.

NOTA

- Non eseguire interventi di riparazione o manutenzione al di fuori di quelli descritti in questo manuale d'uso o consigliati dal servizio clienti Dyson.
- L'aspirapolvere portatile Dyson è concepito solo per uso domestico in interni o in automobile. Non usare mentre l'auto è in movimento o mentre si guida.
- Non esercitare una pressione eccessiva sul beccuccio durante l'uso dell'aspirapolvere portatile Dyson, perché questa operazione potrebbe causare danni.
- Se il motore si surriscalda, l'aspirapolvere portatile Dyson si spegne automaticamente. Lasciare raffreddare l'apparecchio per almeno un'ora e verificare la presenza di ostruzioni prima di riaccenderlo.
- Polvere fine come farina o gesso deve essere aspirata in piccole quantità.
- Consultare le istruzioni di manutenzione del produttore del rivestimento dei pavimenti prima di usare l'aspirapolvere su pavimenti, parquet, moquette e tappeti.

RISOLUZIONE DEI PROBLEMI – ASPIRAPOLVERE PORTATILE DYSON



COME SVUOTARE IL CONTENITORE TRASPARENTE

ATTENZIONE

- Spegnere l'aspirapolvere portatile Dyson e scollegarlo dal caricatore prima di svuotare il contenitore trasparente.

NOTA

- Svuotare il contenitore non appena lo sporco raggiunge il livello MAX: non riempire eccessivamente il contenitore. Per far fuoriuscire lo sporco, premere il tasto a lato del contenitore trasparente nel modo illustrato.
- Non usare l'aspirapolvere portatile Dyson senza aver montato il contenitore trasparente.

PULIZIA DEL CONTENITORE TRASPARENTE

ATTENZIONE

- Verificare che il contenitore trasparente sia completamente asciutto prima di riposizionarlo sull'apparecchio.

NOTA

- Per rimuovere il contenitore trasparente, premere il tasto di sblocco situato nella parte inferiore dell'aspirapolvere portatile Dyson, nel modo illustrato.
- Pulire il contenitore trasparente solo con acqua fredda. Non usare detersivi, cere o deodoranti per ambienti.
- Non mettere il contenitore trasparente nella lavastoviglie.

LAVAGGIO DEL FILTRO

ATTENZIONE

- Spegnere l'apparecchio e staccarlo dal caricatore prima di rimuovere il filtro.
- Verificare che il filtro sia completamente asciutto prima di rimontarlo sull'aspirapolvere portatile Dyson.
- Assicurarsi che le linguette del filtro sia posizionate in modo corretto.

NOTA

- Questo aspirapolvere portatile Dyson è dotato di un solo filtro, posizionato nel modo illustrato. Per un funzionamento ottimale è importante controllare regolarmente il filtro e lavarlo almeno una volta al mese, come illustrato nelle istruzioni.
- Se si aspira polvere fine, bisogna lavare il filtro più spesso.
- Non usare detersivi per pulire il filtro.
- Non mettere il filtro in lavastoviglie, lavatrice, asciugatrice, forno, microonde o vicino a fiamme vive.

RIMOZIONE DELLE OSTRUZIONI

ATTENZIONE

- Spegnere l'aspirapolvere portatile Dyson e scollegarlo dal caricatore prima di rimuovere eventuali ostruzioni.
- Fare attenzione agli oggetti appuntiti quando si rimuovono le ostruzioni.
- Rimontare tutte le parti dell'aspirapolvere portatile Dyson prima dell'uso.

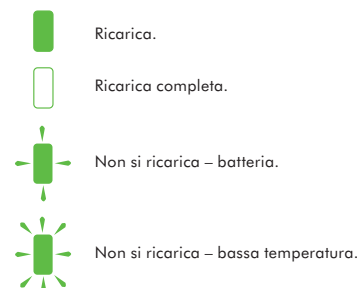
NOTA

- La rimozione delle ostruzioni non è coperta dalla garanzia di questo aspirapolvere portatile Dyson. L'ostruzione di qualsiasi parte dell'aspirapolvere portatile Dyson può determinare il surriscaldamento dell'apparecchio e, quindi, il suo spegnimento automatico.
- Scollegare l'aspirapolvere portatile Dyson dall'alimentazione e lasciarlo raffreddare. Rimuovere le ostruzioni prima di riaccendere l'apparecchio.

COME RICARICARE E RIPORRE IL VOSTRO ASPIRAPOLVERE PORTATILE DYSON

L'aspirapolvere portatile Dyson non funziona ad una temperatura inferiore ai 3° C, questo per proteggere il motore e la batteria. Non caricare e posizionare l'aspirapolvere portatile Dyson in un'area con una temperatura inferiore ai 3° C.

RISOLUZIONE DEI PROBLEMI – RICARICA E BATTERIA



ISTRUZIONI DI SICUREZZA PER LE BATTERIE

Utilizzare solo le batterie e il caricatore Dyson con questo aspirapolvere portatile Dyson. La batteria è un componente perfettamente sigillato che in condizioni normali non pone alcun rischio per la sicurezza. Nell'improbabile eventualità che si verificino fuoriuscite di liquido dalla batteria, non toccare il liquido e attenersi alle seguenti precauzioni di sicurezza:

Contatto con la pelle: può causare irritazioni. Lavare immediatamente con acqua e sapone.

Inalazione: può provocare irritazioni respiratorie. Spostarsi in luogo bene aerato e consultare un medico.

Contatto con gli occhi: può causare irritazioni. Sciacquare abbondantemente gli occhi con acqua per almeno 15 minuti. Richiedere assistenza medica.

Smaltimento: indossare guanti per maneggiare la batteria e smaltire immediatamente in conformità con le normative locali vigenti.

ATTENZIONE

La batteria utilizzata in questo apparecchio può presentare il rischio di incendio o ustioni chimiche in caso di gestione non corretta. Non aprire la batteria, non provocare cortocircuiti, non portare a temperature superiori a 60 C e non bruciare. Utilizzare solo batterie sostitutive Dyson: l'uso di batterie diverse può causare il rischio di incendio e esplosione. Smaltire immediatamente le batterie usate. Tenere lontano dalla portata dei bambini. Non aprire e non bruciare.

- Rimuovere la batteria dall'aspirapolvere portatile Dyson prima di rottamarlo.
- La batteria deve essere smaltita correttamente.
- L'aspirapolvere portatile deve essere scollegato dalla rete elettrica durante l'operazione di rimozione della batteria.
- La batteria può essere ricaricata sia sull'aspirapolvere portatile sia da sola. Fare attenzione quando si rimuove la batteria.

INFORMAZIONI SULLA CONFORMITÀ EUROPEA

Un campione di questo prodotto è stato testato e ritenuto conforme alle seguenti Direttive europee: 2006/95/CE Direttiva bassa tensione, 93/68/CEE Direttiva sul marchio CE, 2004/108/CE Direttiva EMC. Nota: alcuni dettagli del prodotto possono differire da quelli illustrati.

Il simbolo presente sull'apparecchio o sulla sua confezione indica che il prodotto non deve essere trattato come un semplice rifiuto domestico, ma consegnato a un centro di raccolta per il riciclaggio di apparecchiature elettriche ed elettroniche, sia esso pubblico o disponibile presso il rivenditore del prodotto stesso o del prodotto che si acquista in sua sostituzione. Provvedendo a smaltire questo prodotto in modo appropriato, si contribuisce a evitare potenziali conseguenze negative per l'ambiente e per la salute, che potrebbero derivare da uno smaltimento inadeguato del prodotto. Per informazioni più dettagliate sul riciclaggio di questo prodotto, contattare il servizio clienti Dyson, il servizio locale di smaltimento rifiuti o il punto vendita del prodotto stesso o del prodotto acquistato in sua sostituzione.

IT

TERMINI E CONDIZIONI DI GARANZIA E SERVIZIO CLIENTI DYSON

Nel caso in cui abbiate domande circa il vostro aspirapolvere Dyson, chiamate il Servizio Clienti Dyson avendo a disposizione il numero di serie del Vostro aspirapolvere e l'indicazione del momento e del luogo in cui avete comprato l'aspirapolvere, o, alternativamente, contattateci attraverso il nostro sito web. Troverete il numero di serie sul corpo principale dell'aspirapolvere dietro il contenitore. La maggior parte dei problemi possono essere risolti al telefono da uno dei responsabili del Servizio Assistenza.

Se il vostro aspirapolvere ha bisogno di manutenzione chiamate il Servizio Clienti Dyson in modo tale da essere informati sulle possibili soluzioni. Se il vostro aspirapolvere è ancora in garanzia e la riparazione è coperta dalla garanzia, l'aspirapolvere sarà riparato senza costi aggiuntivi.

VI PREGHIAMO DI REGISTRARVI COME PROPRIETARI DI UN PRODOTTO DYSON

GRAZIE PER AVER ACQUISTATO UN PRODOTTO DYSON

Per potervi assicurare un'assistenza tempestiva ed efficiente vi preghiamo di registrarvi come proprietari di un prodotto Dyson. Vi sono due modalità per procedere alla registrazione:

- Online sul sito www.dyson.it
 - Chiamando il Servizio Assistenza Dyson al numero 848 848 717.
- Questo confermerà che siete proprietari del vostro aspirapolvere Dyson in caso di una perdita assicurativa, e ci consentirà di contattarvi se necessario.

GARANZIA DI 2 ANNI

TERMINI E CONDIZIONI DELLA GARANZIA DI 2 ANNI DI DYSON

Si noti che la Garanzia limitata a 2 anni di Dyson non limita le garanzie previste dal Titolo III del Codice dei Consumatori (Decreto legislativo 2006/2005) relativo alle garanzie legali e contrattuali.

La garanzia di 2 anni di Dyson è fornita da Dyson Italia srl, Via Enrico Tazzoli 6, 20154 Milano.

ELEMENTI INCLUSI NELLA GARANZIA

- La riparazione o la sostituzione del vostro aspirapolvere (a scelta discrezionale di Dyson), nel caso in cui lo stesso sia difettoso per difetti relativi a materiali, assemblaggio o funzionamento entro 2 anni dall'acquisto o dalla consegna (se un pezzo non è più disponibile o fuori produzione, Dyson lo sostituirà con un altro pezzo in grado di svolgere la stessa funzione).

ELEMENTI ESCLUSI DALLA GARANZIA

Dyson non fornisce alcuna garanzia in relazione alla riparazione o alla sostituzione di un prodotto dovuta a:

- Normale usura (per es. fusibile, nastro, barra delle spazzole ecc.).
- Riduzione del tempo di utilizzo della batteria dovuta all'uso o al tempo.
- Danni accidentali, guasti causati da negligenza, cattivo uso, trascuratezza, funzionamento o maneggio non diligente dell'aspirapolvere non in linea con quanto previsto dal Manuale Operativo di Dyson.
- Blocchi – si faccia riferimento al Manuale Operativo di Dyson per le informazioni su come sbloccare il vostro aspirapolvere.
- Uso dell'aspirapolvere per qualsiasi scopo differente dalla normale pulizia domestica.
- Uso di parti non assemblate o installate in conformità alle istruzioni di Dyson.
- Uso di parti e accessori che non siano Componenti Originali Dyson.
- Installazione difettosa (eccetto quando il prodotto è stato installato da Dyson).
- Riparazioni o alterazioni compiute da soggetti diversi da Dyson o dai suoi agenti autorizzati.
- Nel caso abbiate qualunque dubbio circa quello che è incluso nella vostra garanzia, vi preghiamo di chiamare il Servizio Clienti Dyson al numero 848 848 717.

SINTESI DELLA COPERTURA

- La garanzia diviene operativa al momento dell'acquisto (o dalla data di consegna se successiva).
- Dovrà essere fornita prova della spedizione/acquisto prima che qualsiasi riparazione possa essere compiuta sul vostro aspirapolvere. Senza tale prova, qualsiasi riparazione compiuta sarà a vostre spese. Vi preghiamo, dunque, di conservare la vostra ricevuta o la bolla di consegna.
- Tutti i lavori saranno compiuti da Dyson o da suoi agenti autorizzati.
- Qualsiasi parte sostituita diverrà di proprietà di Dyson.

- La riparazione o la sostituzione del vostro aspirapolvere in garanzia non estenderà il periodo di garanzia.
- La garanzia prevede benefici ulteriori che non modificano i diritti garantiti dalla legge ai consumatori.

IMPORTANTI INFORMAZIONI RELATIVE ALLA PRIVACY

Dyson intende trattare i dati da Lei forniti (di seguito i "Dati") ai fini della "Garanzia Dyson 2 anni". I Dati saranno trattati in conformità con il Codice della Privacy (Decreto Legislativo 196/03), mediante strumenti elettronici e non elettronici per i fini summenzionati e al fine di garantire la sicurezza e la confidenzialità degli stessi. Le comunichiamo inoltre che, per una verifica sulla qualità e per finalità di training, potremmo monitorare e registrare le sue comunicazioni con noi. Per gli scopi summenzionati, La informiamo che la comunicazione da parte sua dei Dati è necessaria per gli adempimenti e gli obblighi previsti dalla Garanzia Dyson 2 anni. Il rifiuto di fornire tali Dati potrebbe pertanto comportare l'impossibilità per Dyson di adempiere alle obbligazioni assunte con la Garanzia Dyson 2 anni. La informiamo inoltre che, per gli scopi menzionati, Dyson potrà comunicare, in Italia, UK ed altri paesi, anche non appartenenti alla Comunità Europea i Dati a soggetti terzi che rientrano in una delle seguenti categorie:

- altre società del gruppo Dyson;
- agenti Dyson e ogni terzo che agisca in nome e per conto di Dyson.

I soggetti sopra menzionati agiranno in qualità di indipendenti titolari del trattamento, ovvero saranno nominati quali responsabili o incaricati al trattamento da parte di Dyson. Una lista completa dei titolari, responsabili e incaricati può essere ottenuta contattando Dyson.

In ogni caso, l'articolo 7 del Codice della Privacy le garantisce, tra l'altro, il diritto di accedere ai Dati e di chiederne la cancellazione e/o la modifica, contattando Dyson Italia srl, Via Enrico Tazzoli 6, 20154 Milano.

Nel caso in cui Lei ci fornisca informazioni relative a soggetti terzi, lei conferma che è stato a ciò incaricato dai medesimi, che gli stessi hanno dato il loro consenso al trattamento dei loro dati personali e che hanno da lei ricevuto tutte le informazioni circa Dyson ed i fini per i quali i loro dati personali verranno trattati.

CH

ASSISTENZA CLIENTI DYSON

Se avete domande sul vostro aspirapolvere Dyson, chiamate il numero del Servizio Assistenza Clienti Dyson specificando il numero di matricola del vostro apparecchio e indicando dove e quando lo avete comprato, oppure contattateci sul sito web. Il numero di matricola si trova sul corpo principale dell'aspirapolvere, dietro il contenitore (clear bin). La maggior parte dei problemi può essere risolta telefonicamente dai nostri operatori del Servizio Assistenza Clienti Dyson.

Se il vostro aspirapolvere ha bisogno di assistenza, chiamate il numero del Servizio Assistenza Clienti Dyson in modo da discutere le opzioni disponibili. Se il vostro aspirapolvere è in garanzia, e la riparazione è coperta dalla garanzia, l'apparecchio verrà riparato gratuitamente.

VI PREGHIAMO DI REGISTRARVI COME PROPRIETARI DI UN PRODOTTO DYSON

GRAZIE PER AVER SCELTO UN PRODOTTO DYSON.

Per potervi assicurare un'assistenza tempestiva ed efficiente vi preghiamo di registrarvi come proprietari di un prodotto Dyson.

Vi preghiamo di registrarvi sotto il numero 0848 807 907 o sul sito web www.dyson.ch. Questo confermerà che siete proprietari del vostro aspirapolvere Dyson in caso di una perdita assicurativa, e ci consentirà di contattarvi se necessario.

GARANZIA LIMITATA DI 2 ANNI

TERMINI E CONDIZIONI DELLA GARANZIA LIMITATA DI 2 ANNI DYSON.

COSA COPRE LA GARANZIA ?

- La riparazione del vostro aspirapolvere Dyson, se si riscontra che il vostro apparecchio è difettoso a causa di materiali, manodopera o funzioni errate entro 2 anni dall'acquisto o dalla consegna (in caso di pezzi non più disponibili o fuori produzione Dyson li sostituirà con pezzi sostitutivi funzionali).
- Utilizzo dell'aspirapolvere in Svizzera.

COSA NON COPRE LA GARANZIA ?

Dyson non garantisce la riparazione o la sostituzione del prodotto a seguito di quanto segue:

- Normale usura (per es. fusibile, nastro, barra delle spazzole, batterie ecc.).
- Danni accidentali, guasti causati da uso o cura negligente, uso improprio, negligenza, funzionamento o movimentazione non appropriati dell'aspirapolvere in contrasto con il manuale operativo Dyson.
- Blocchi - consultate il manuale operativo Dyson per i dettagli su come sbloccare il vostro aspirapolvere.
- Utilizzo dell'aspirapolvere per impieghi diversi dal normale impiego domestico.
- Utilizzo di pezzi non assemblati o montati conformemente alle istruzioni Dyson.
- Utilizzo di pezzi e accessori non originali Dyson.
- Installazione errata (eccetto dove installato da Dyson).
- Riparazioni o modifiche eseguite da terzi che non siano Dyson o agenti autorizzati Dyson.
- Per ogni dubbio sulla copertura della vostra garanzia, vi preghiamo di chiamare il numero del Servizio Assistenza Clienti Dyson 0848 807 907.

RIASSUNTO DELLA GARANZIA

- La garanzia entra in vigore alla data di acquisto (o alla data di consegna se successiva).
- Dovete fornire una prova di consegna/di acquisto prima dell'esecuzione di ogni intervento sul vostro aspirapolvere. In assenza di tale documentazione, eventuali interventi eseguiti verranno addebitati. Vi preghiamo di tenere la vostra ricevuta o documento di consegna.
- Tutti gli interventi verranno eseguiti da Dyson o dai suoi agenti autorizzati.
- Eventuali pezzi sostituiti diventeranno proprietà di Dyson.
- La riparazione o la sostituzione del vostro aspirapolvere in garanzia non prorogherà il periodo di garanzia.
- La garanzia fornisce benefici che sono supplementari a e non influenzano i vostri diritti di legge in qualità di consumatori.

INFORMAZIONI IMPORTANTI SULLA TUTELA DEI DATI

Se ci fornite informazioni su un'altra persona, confermate di essere stati incaricati da essa di agire per suo conto, che essa ha acconsentito al trattamento dei suoi dati personali compresi i dati personali sensibili e di averla informata sulla nostra identità e sullo scopo per cui i suoi dati personali verranno trattati.

Siete autorizzati a chiedere una copia delle informazioni su di voi in nostro possesso (per la quale addebitiamo un piccolo contributo) e di richiedere la correzione di eventuali inesattezze.

Potremmo controllare o registrare le vostre comunicazioni con noi ai fini del controllo qualità e di formazione.

LA VOSTRA PRIVACY

Se i vostri dati personali cambiano, se cambiate idea su qualsiasi vostra preferenza commerciale o se avete domande sull'utilizzo da parte nostra delle vostre informazioni, vi preghiamo di contattarci all'indirizzo Dyson SA, Hardturmstrasse 253, 8005 Zürich, Svizzera, o di chiamare il numero del Servizio Assistenza Clienti Dyson 0848 807 907.

Oppure potete scriverci all'indirizzo email switzerland@dyson.com

Per ulteriori informazioni sulla tutela della vostra privacy vi preghiamo di leggere la nostra politica di riservatezza all'indirizzo www.dyson.ch

CZ

POUŽÍVÁNÍ RUČNÍHO VYSAVAČE DYSON

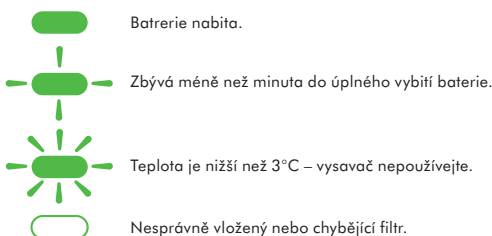
UPOZORNĚNÍ:

- Během provozu nikdy nemačkejte tlačítko uvolnění baterie.
- Při kontrole ucpání s ručním vysavačem Dyson nepracujte.

NEZAPOMEŇTE:

- Neprovádějte údržbu či opravu jinak, než je uvedeno v tomto návodu k použití Dyson, nebo dle rady linky zákaznické péče společnosti Dyson.
- Tento ruční vysavač Dyson je navržen pouze pro použití v domácnosti (uvnitř budov) a v automobilu. Nepoužívejte jej, jestliže je automobil v pohybu nebo pokud řídíte.
- Při používání ručního vysavače Dyson netlačte na trysku přílišnou silou – mohli byste ji poškodit.
- Při přehřátí motoru se ruční vysavač Dyson automaticky vypne. Nechte jej alespoň hodinu vychladnout a před opětovným spuštěním zkontrolujte, zda nedošlo k ucpání.
- Jemný prach, jako je omítka nebo mouka, vysávejte pouze ve velmi malých objemech.
- Před vysáváním a čištěním podlahové krytiny, rohoží a koberečů se obraťte na výrobce podlahovin, který vám poskytne informace o doporučené údržbě.

SIGNALIZACE STAVU RUČNÍHO VYSAVAČE



VYSYPÁNÍ PRŮHLEDNÉ NÁDOBY NA PRACH

UPOZORNĚNÍ:

- Před vysypáním průhledné nádoby na prach ruční vysavač Dyson vypněte a odpojte nabíječku.

POZNÁMKA:

- Nádobku vyprázdňte, jakmile se vysátá nečistota dosáhne úrovně značky MAX – nádobu nepřepĺňujte. Vysypání nečistot provedete stisknutím tlačítka na straně průhledné nádoby na prach podle obrázku.
- Ruční vysavač Dyson nepoužívejte bez nasazené průhledné nádoby na prach.

ČIŠTĚNÍ PRŮHLEDNÉ NÁDOBY NA PRACH

UPOZORNĚNÍ:

- Před nasazením průhledné nádoby na prach do vysavače se ujistěte, zda je nádoba zcela suchá.

POZNÁMKA:

- Chcete-li průhlednou nádobu na prach vyjmout, stiskněte tlačítko pro uvolnění na spodní straně průhledné nádoby na prach podle obrázku.
- K čištění průhledné nádoby na prach používejte pouze studenou vodu. Nepoužívejte saponáty, leštidla ani osvěžovače vzduchu.
- Průhlednou nádobu na prach nedávejte do myčky nádobí.

PRÁNÍ FILTRU

UPOZORNĚNÍ:

- Před vyjmutím filtru přístroj VYPNĚTE a odpojte nabíječku.
- Před opětovným vložením do ručního vysavače Dyson se ujistěte, zda je filtr zcela suchý.
- Ujistěte se, že je filtr správně vložen.

POZNÁMKA:

- Tento ruční vysavač Dyson je vybaven jedním filtrem v místě znázorněném na obrázku. Filtr je důležité pravidelně kontrolovat a nejméně jednou za měsíc prát podle pokynů. Zajistíte tak stabilní výkonnost přístroje. Filtr nechte zcela vysušit po dobu 12 hodin.
- V případě vysávání jemného prachu je třeba filtr prát častěji.
- Pro čištění filtru nepoužívejte čisticí prostředky.
- Filtr nevkładějte do myčky, pračky, sušičky, trouby, mikrovlnné trouby ani jej nepokładějte do blízkosti otevřeného ohně.

HLEDÁNÍ UCPANÝCH MÍST

UPOZORNĚNÍ:

- Před hledáním ucpaných míst ruční vysavač Dyson vypněte a odpojte nabíječku.
- Při odstraňování překážek se vyhýbejte ostrým předmětům.
- Před dalším použitím nasadte všechny části ručního vysavače Dyson pevně na místo.

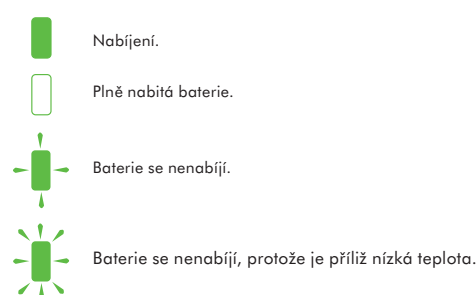
POZNÁMKA:

- Na odstraňování ucpaných míst se nevztahuje omezená záruka k ručnímu vysavači Dyson. Pokud se nějaká část ručního vysavače Dyson ucpne, přístroj se může přehřát a pak se automaticky vypne.
- Odpojte ruční vysavač Dyson ze sítě a nechte jej vychladnout. Před dalším spuštěním překážku odstraňte.

NABÍJENÍ A ULOŽENÍ VAŠEHO RUČNÍHO

Váš ruční vysavač Dyson se vypne, jakmile bude teplota nižší než 3°C. Tímto se chrání motor a baterie vysavače. Nenabíjejte a neukładějte ruční vysavač Dyson v prostorách s teplotou nižší než 3°C.

SIGNALIZACE PŘI NABÍJENÍ BATERIE



BEZPEČNOSTNÍ POKYNY K AKUMULÁTORU

V tomto ručním vysavači Dyson používejte pouze akumulátory a nabíječku Dyson.

TOVÁBBI TUDNIVALÓK

- A garancia, a vásárlást követően életbe lép, (amennyiben az áru átvétele a megrendelést követő későbbi időpontban történik, úgy az átvetel időpontját kell figyelembe venni).
- Kérjük őrizze meg a garancialevelét és még a javítás megkezdése előtt mutassa azt be a márkaszervíz munkatársának, egybő esetben a szervíz munkadíját köteles felszámolni.
- Minden javítási munkát a Dyson, vagy szerződött partnere fog elvégezni az Ön k.szül.k.n.
- Minden a javítás alatt eltávolított majd pótolat alkatrész a Dyson tulajdonába kerül.
- A Dyson által elvégzett garanciális javítások nem járnak a garancia időtartamának meghosszabbításával.
- A garancia plusz szolgáltatásokat jelent és nem befolyásolja a vásárló alapvető törvény adta jogait.

NO

BRUKE HÅNDSTØVSUGEREN FRA DYSON

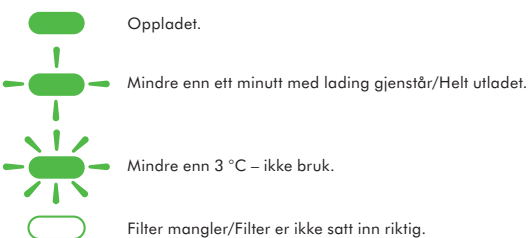
⚠️ ADVARSEL:

- Under normal drift må man være forsiktig med og ikke utløse batteriets utløserknapp.
- Ikke bruk Dyson håndstøvsugerer når du kontrollerer om det finnes blokkeringer.

MERK:

- Du må ikke utføre noe vedlikehold eller foreta andre reparasjoner enn det som blir beskrevet i Dyson-manualen eller etter råd fra Dyson Helpline.
- Denne Dyson håndstøvsugerer er kun designet for innendørs bruk hjemme og i bilen. Ikke bruk den når bilen er i gang eller når du kjører.
- Ikke trykk ned munestykket med makt når du bruker Dyson håndstøvsugerer, da dette kan føre til skade.
- Hvis motoren overopphetes, vil Dyson håndstøvsugerer stanse automatisk. La det kjøle seg ned i minst 15 minutter.
- Fint støv, for eksempel murpuss eller mel, må bare støvsuges i små mengder.
- Rådfor deg med den veiledningen du har fått av produsenten av ditt gulvbelegg, før støvsugning og pleie av ditt gulv, tepper og gulvtepper.

FEILSØKING – DYSON HÅNDSTØVSUGER



TØMMING AV DEN GJENNOMSIKTIGE BEHOLDEREN

⚠️ ADVARSEL:

- Skr u av Dyson håndstøvsugerer og koble den fra laderen før du tømmer den klare beholderen.

MERK:

- Tøm den straks smusset når MAX-merket – den må ikke overfylles. For å frigjøre smusset må du trykke på knappen på siden av den klare beholderen, som vist.
- Ikke bruk Dyson håndstøvsugerer uten at den klare beholderen er på plass.

RENGJØRING AV DEN KLARE BEHOLDEREN

⚠️ ADVARSEL:

- Pass på at den klare beholderen er helt tørr før du setter den på plass.

MERK:

- For å ta av den klare beholderen, må du trykke på utløserknappen på undersiden av Dyson håndstøvsugerer, som vist.
- Du må kun bruke kaldt vann til rengjøring av den klare beholderen. Du må ikke bruke vaskemiddel, poleringsmiddel eller luftfriskere.
- Ikke plasser den klare beholderen i oppvaskmaskinen.

VASKE FILTERET DITT

⚠️ ADVARSEL:

- Skr u 'AV' og koble den fra laderen før du fjerner filteret.
- Pass på at filteret er helt tørr før du setter det på plass på Dyson håndstøvsugerer.
- Pass på at tappene på filteret sitter riktig.

MERK:

- Denne Dyson håndstøvsugerer har ett filter. Dette befinner seg som anvist. Det er viktig å kontrollere filteret jevnlig og vaske det minst hver måned i henhold til instruksjonene for å opprettholde best mulig ytelse. La det deretter tørke i 12 timer.
- Filteret krever kanskje hyppigere vask hvis du suger opp mye fint støv.
- Ikke bruk rengjøringsmidler for å rengjøre filteret.
- Ikke legg filteret i oppvaskmaskin, vaskemaskin, tørketrommel, ovn, mikrobølgeovn eller i nærheten av åpen ild.

SE ETTER BLOKKERINGER

⚠️ ADVARSEL:

- Skr u av Dyson håndstøvsugerer og koble den fra laderen før du ser etter blokkeringer.
- Se opp for skarpe objekter når du fjerner blokkeringer.
- Sett alle deler tilbake på en sikker måte før du bruker Dyson håndstøvsugerer.

MERK:

- Fjerning av blokkeringer er ikke dekket av den begrensede garantien til Dyson håndstøvsugerer din. Hvis en del av Dyson håndstøvsugerer blir blokkert, kan den bli overopphetet og slå seg av automatisk.
- Trekk ut støpselet til Dyson håndstøvsugerer og la den kjøle seg ned. Fjern blokkeringen før du starter den på nytt.

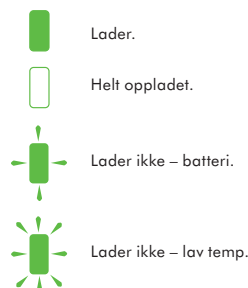
LADING OG OPPBEVARING AV DYSON HÅNDSTØVSUGER

Din Dyson håndholdte støvsuger vil automatisk slå seg av ved en temperatur under 3°C.

Dette er gjort for å beskytte motoren og batteriet til produktet ditt.

Du må ikke lade den håndstøvsugerer fra Dyson og deretter flytte den til et sted for oppbevaring hvor temperaturen er under 3°C.

FEILSØKING - OPPLADNING OG BATTERI



SIKKERHETSINSTRUKSJONER FOR BATTERI

Bruk kun Dyson batterier og ladeenhet for denne Dyson håndstøvsugerer. Batteriet er lukket og det består ikke fare under normale omstendigheter. Hvis det formodning skulle oppstå lekkasje fra batteriet må du ikke berøre væsken og følge følgende forhåndsregler:

Hudkontakt – kan forårsake irritasjon. Vask med såpe og vann.
Innånding – kan forårsake irritasjon av luftveiene. Sørg for å få frisk luft og kontakt lege.

Kontakt med øyne – kan forårsake irritasjon. Skyll straks øynene grundig med vann i minst 15 minutter. Oppsøk lege.

Avfallshåndtering – bruk vernehansker når du skal kaste batteriet og følg de lokale reglene for gjenvinning.



⚠️ ADVARSEL:

Batteriet som brukes i dette apparatet kan være brannfarlig eller forårsake kjemisk forbrenning hvis det brukes på feil måte. Må ikke demonteres, kortsluttes, varmes over 60°C, eller forbrennes. Bruk kun Dyson batterier. Bruk av andre batterier vil medføre brann eller eksplosjonsfare. Brukte batterier skal straks kastes. Holdes borte fra barn. Må ikke demonteres eller kastes på ilden.

- Batteriet må fjernes fra Dyson håndstøvsugerer før det kastes.
- Batteriet må kasseres på en sikker måte.
- Håndstøvsugerer må kobles fra strømmettet når du fjerner batteriet.
- Batteriet kan lades opp montert eller ikke montert på den håndholdte støvsugerer. Vær forsiktig når du fjerner batteriet.

OPP LYSNINGER OM EUROPEISK SAMSVAR

Et utvalg av dette produktet har blitt testet og funnet å overholde følgende EU-direktiver: 2006/95/EC Lavspenningsdirektiv, 93/68/EEC CE-merkjingsdirektiv, 2004/108/EC EMC-direktiv. Merk: Enkelte detaljer kan variere fra det som er vist.

Dette symbolet på produktet eller på pakningen viser at produktet ikke skal kastes sammen med husholdningsavfall. Produktet skal leveres inn til en gjenbruksstasjon eller tilbake til butikken der det ble kjøpt slik at det kan gjenvinnes. Pass på at dette produktet avhendes forsvarlig, slik at det ikke forårsaker skader på helse eller miljø. For ytterligere informasjon om resirkulering av dette produktet kan du ta kontakt med Dyson Helpline, renovasjonsetaten i kommunen der du bor eller butikken hvor apparatet ble kjøpt.

NO

DYSON KUNDESERVICE

Hvis du har spørsmål om Dyson-støvsugerer din, ring til hjelpelinjen hos Dyson kundeservice mens du har serienummeret klart og detaljer om hvor og når du kjøpte støvsugerer, eller kontakt oss via nettsiden. Serienummeret står på undersiden av støvsugerens hoveddel bak filteret.

De fleste spørsmål kan avklares per telefon med hjelp fra en av de ansatte ved Hjelpelinjen hos Dyson Kundeservice.

Hvis støvsugerer din trenger service, ring til hjelpelinjen hos Dyson kundeservice slik at vi kan diskutere de tilgjengelige mulighetene. Hvis støvsugerer har gyldig garanti og reparasjonen faller inn under denne, repareres den kostnadsfritt.

REGISTRER DEG SOM DYSON-EIER

TAKK FOR AT DU VALGTE Å KJØPE EN DYSON.

For at vi kan forsikre oss om at du får rask og effektiv service, vennligst registrer deg som Dyson-eier. Det er to måter å gjøre dette på: Ved å ringe til Dyson Scandinavia A/S på tlf. 22336500.

Ved å fylle ut og returnere det vedlagte skjemaet til Dyson Scandinavia A/S via brevpost. Registreringen bekrefter overfor oss at du eier en Dyson-støvsuger i tilfelle forsikringstap e.l., og gjør det mulig for oss å kontakte deg om nødvendig. For kvalitetskontroll og opplæringsøyemed kan vi overvåke din kommunikasjon med oss. Vennligst kryss av i boksen dersom du ønsker å motta reklame vedrørende Dysonprodukter. Du gir samtidig ditt samtykke til at de registrerte opplysningene kan viderefremmes til tredjeperson som på vegne av Dyson vil administrere utsendelsen av reklamen. Hvis dine personopplysninger endres, hvis du endrer mening angående dine markedspreferanser eller hvis du har spørsmål knyttet til hvordan vi bruker informasjonen, ta kontakt med Dyson Scandinavia A/S, Snaregade 10B 1. sal, 1205 København K. Tlf.: 22336500.

Du kan også registrere deg på www.dyson.com/registration

VIKTIG INFORMASJON OM DATABESKYTTELSE

Hvis du gir oss personlig informasjon om andre personer bekrefter du derved at de har bedt deg handle på deres vegne, at de har samtykket til at deres personopplysninger brukes, inkludert sensitive personopplysninger, og at du har informert dem om vår identitet og formålet deres personopplysninger vil bli brukt til.

RETTIGHETER VED FEIL ELLER MANGLER

Dersom det skulle oppstå feil eller mangler ved din støvsuger kan du benytte deg av de rettigheter som følger av forbrukerkjøpsloven.

Dette innebærer blant annet at du kan kreve reparasjon eller omlevering av støvsugerer dersom det foreligger en feil som etter forbrukerkjøpslovens regler er å anse som en mangel, herunder dersom støvsugerer er defekt pga. svikt i materiale, utførelse eller funksjon, eller dersom den ikke svarer til den kvalitet og de egenskaper som rimelig kan forventes av produktet. Dersom en del ikke lenger er tilgjengelig eller har gått ut av produksjon, kan Dyson innenfor forbrukerkjøpslovens rammer velge å erstatte denne med en fungerende erstatningsdel. Følgende vil ikke være å anse som en kjøpsrettslig mangel:

- Slitasje som følge av normal bruk.
- Skade ved uhell, feil som oppstår som følge av feilaktig bruk eller vedlikehold, misbruk, forsømmelse, uansvarlig bruk eller behandling av støvsugerer som ikke samsvarer med Dysons bruksanvisning.
- Reduksjon i batteriets utladningstid på grunn av batteriets alder og bruk.
- Blokkeringer – se Dysons bruksanvisning for nærmere beskrivelse av hvordan fjerne blokkeringer fra støvsugerer.
- Feil som følge av bruk av støvsugerer til rengjøring for alt annet enn normale husholdningsformål.
- Feil som følge av bruk av deler som ikke er satt sammen eller installert i henhold til Dysons instruksjoner.
- Feil som følge av bruk av deler og tilbehør som ikke er Dyson originaldeler.

- Gwarancja dostarcza dodatkowych korzyści poza tymi, które wynikają z praw statutowych konsumenta i nie wpływa na nie w żaden sposób.

PT

COMO UTILIZAR O SEU MINI ASPIRADOR DYSON

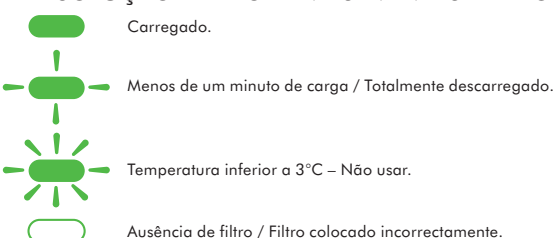
⚠ CUIDADO:

- Tome cuidado, não retire a bateria enquanto a máquina está em funcionamento.
- Não coloque o mini aspirador Dyson em funcionamento enquanto estiver a procurar obstruções.

NOTE BEM:

- Não execute qualquer tarefa de manutenção ou reparação que não esteja indicada neste Manual de Instruções da Dyson ou aconselhada pela Linha de Assistência do Serviço de Apoio ao Cliente da Dyson.
- Este mini aspirador Dyson foi concebido apenas para uso doméstico interior e em automóveis. Não use o aparelho com o carro em movimento ou quando estiver a conduzir.
- Não pressione o bocal com força excessiva ao usar o mini aspirador Dyson, já que isso poderá causar danos.
- Se o motor aquecer demasiado, o mini aspirador Dyson desligar-se-á automaticamente. Deixe-o arrefecer durante uma hora, pelo menos, e procure obstruções antes de voltar a ligá-lo.
- O pó fino, como o gesso ou a farinha, deve ser aspirado apenas em quantidades muito pequenas.
- Antes de aspirar consulte as recomendações do fabricante sobre o cuidado e conservação do seu solo, tapete ou carpete.

RESOLUÇÃO DE PROBLEMAS—MINI ASPIRADOR DYSON



ESVAZIAMENTO DO DEPÓSITO TRANSPARENTE

⚠ CUIDADO:

- Desligue o mini aspirador Dyson e desconecte o carregador antes de esvaziar o depósito transparente.

NOTE BEM:

- Esvazie-o logo que o pó alcance o nível da marca MAX – não deixe que o depósito fique demasiado cheio. Para retirar o pó aspirado, prima o botão na parte lateral do depósito transparente, conforme indicado.
- Não use o mini aspirador Dyson sem ter o depósito transparente devidamente colocado.

LIMPEZA DO DEPÓSITO TRANSPARENTE

⚠ CUIDADO:

- Certifique-se de que o depósito transparente está completamente seco antes de o colocar.

NOTE BEM:

- Para retirar o depósito transparente, prima o botão de libertação na parte inferior do mini aspirador Dyson, conforme indicado.
- Use apenas água fria para lavar o depósito transparente. Não use detergentes, abrillantadores ou purificadores de ar.
- Não coloque o depósito numa máquina de lavar louça.

LAVAGEM DO FILTRO

⚠ CUIDADO:

- Desligue ("OFF") e desconecte o aparelho do carregador antes de remover o filtro.
- Certifique-se de que o filtro está completamente seco antes de o colocar no mini aspirador Dyson.
- Assegure-se de que o filtro está correctamente colocado.

NOTE BEM:

- Este mini aspirador Dyson possui um filtro, que se encontra na posição indicada. É importante verificar regularmente o filtro e lavá-lo pelo menos uma vez por mês de acordo com as instruções, para manter o bom funcionamento. Deixe-o a secar completamente durante 12 horas.
- O filtro poderá precisar de lavagens mais frequentes se aspirar pó fino.
- Não use detergentes para limpar o filtro.
- Não coloque o filtro na máquina de lavar louça, na máquina de lavar roupa, na máquina de secar roupa, no forno, no microondas ou perto de chamas desprotegidas.

DETECÇÃO DE OBSTRUÇÕES

⚠ CUIDADO:

- Desligue o mini aspirador Dyson e desconecte-o do carregador antes de procurar obstruções.
- Tenha cuidado com eventuais objectos afiados ao remover as obstruções.
- Volte a colocar firmemente todas as peças do mini aspirador Dyson antes de o usar.

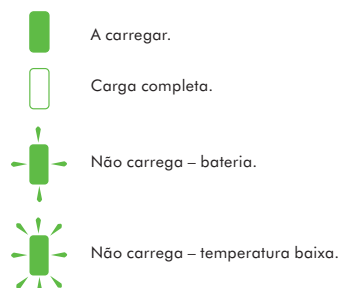
NOTE BEM:

- A remoção de obstruções não está coberta pela garantia limitada do seu mini aspirador Dyson. Se alguma peça do seu mini aspirador Dyson ficar obstruída, o aparelho pode aquecer demasiado e desligar-se automaticamente.
- Desconecte o mini aspirador Dyson e deixe-o arrefecer. Remova as obstruções antes de voltar a ligá-lo.

CARGA E ARRUMAÇÃO DO SEU MINI ASPIRADOR DYSON

O seu mini aspirador Dyson está preparado para se desligar se a temperatura da bateria for inferior a 3°C. Desta forma, protege o motor e a bateria do seu produto. Não carregue a bateria se for guardar o aparelho a uma temperatura inferior a 3°C.

RESOLUÇÃO DE PROBLEMAS – CARGA E BATERIA



INSTRUÇÕES DE SEGURANÇA DA BATERIA

Use apenas baterias e carregadores da Dyson neste mini aspirador. A bateria é uma unidade selada e, em circunstâncias normais, não coloca problemas de segurança. No caso improvável de a bateria verter líquido, não toque no mesmo e respeite as seguintes precauções:

- Contacto com a pele – pode causar irritação. Lave com sabão e água.
- Inalação – pode causar irritação respiratória. Inspire ar fresco e procure aconselhamento médico.
- Contacto com os olhos – pode causar irritação. Lave imediatamente os olhos com água abundante durante, pelo menos, 15 minutos. Procure cuidados médicos. Tratamento após fim de vida – use luvas para manusear a bateria e envie-a para tratamento em conformidade com as normas e os regulamentos locais.

⚠ CUIDADO:

A bateria usada neste dispositivo pode apresentar risco de incêndio ou queimadura química se for manuseada indevidamente. Não a desmonte, não ponha os contactos em curto-circuito, não a aqueça acima de 60°C, nem a incinere. Substitua a bateria somente por uma bateria Dyson; a utilização de qualquer outra bateria pode apresentar risco de incêndio ou explosão. Dê imediatamente o tratamento adequado à bateria usada. Mantenha-a afastada das crianças. Não a desmonte nem a elimine através da queima.

- É necessário remover a bateria antes de eliminar o mini aspirador Dyson.
- A bateria deve ser enviada para tratamento de eliminação seguro.
- É necessário desligar o mini aspirador da fonte de alimentação eléctrica quando se remove a bateria.
- Pode carregar a bateria sem estar encaixada na máquina. Tome cuidado quando retira a bateria.

INFORMAÇÕES DE CONFORMIDADE EUROPEIA

Uma amostra deste produto foi testada e considerada em conformidade com as seguintes directivas europeias: Directiva 2006/95/CE da Baixa Tensão, Directiva 2004/108/CE da Compatibilidade Electromagnética (EMC), Directiva 1999/5/CE dos Equipamentos de Rádio e Terminais de Telecomunicações, Directiva 93/68/CEE da Marcação com Etiqueta CE.

O símbolo no produto ou na sua embalagem indica que este produto não deve ser tratado como lixo doméstico. Pelo contrário, deve ser enviado para um local de recolha apropriado — os serviços de recolha das autoridades locais ou uma loja que venda este produto ou produtos de substituição —, para uma correcta reciclagem dos componentes eléctricos e electrónicos. Ao garantir que este produto será tratado de forma correcta, estará a ajudar a evitar potenciais consequências negativas para o ambiente e para a saúde pública, que poderiam ser causadas se este produto não recebesse o tratamento adequado. Para mais informações sobre a reciclagem deste produto, contacte a Linha de Assistência do Serviço de Apoio ao Cliente da Dyson, os serviços de recolha das autoridades locais ou uma loja que venda este produto ou produtos de substituição.

PT

COBERTURA

Por favor, devolva-nos o formulário adjunto para registar a sua garantia de 2 anos. Antes de usar este serviço, deve fornecer o número de série, data e local de compra. Guarde a sua factura num lugar seguro para se assegurar de ter esta informação. Pode encontrar o número de série na base da placa da máquina. Realizar-se-ão todas as reparações pelos agentes autorizados da Dyson.

QUALQUER PARTE OU PEÇA TROCADA SERÁ PROPRIEDADE DA DYSON.

A garantia cobre todas as reparações (incluindo peças e mão-de-obra) da sua máquina se esta tem um defeito devido a materiais defeituosos, montagem ou mau funcionamento dentro dos 2 anos de garantia (se alguma peça não estiver disponível ou não se fabricar, a Dyson ou o seu pessoal autorizado trocá-la-á por uma peça de substituição que funcione correctamente) Fica à nossa discrição substituir o produto, por outro de similares características, se consideramos o produto não reparável, ou economicamente inviável de reparar. A Dyson não se responsabiliza pelos custos derivados de:

- Uso das peças que não estiverem encaixadas de acordo com o manual de instruções da Dyson. Má utilização, manejo ou falta de cuidado na manutenção.
- Causas externas como o clima ou o transporte da máquina. Reparções ou alterações realizadas por pessoal não autorizado. Utilização do aspirador para fins que não sejam o doméstico.
- Transporte e roturas, incluindo peças como filtros, escovas, mangueira e cabo de corrente (ou qualquer dano externo que se diagnostique).
- Utilização de peças e acessórios que não sejam os recomendados pela Dyson ou pelo pessoal autorizado.

A troca de peças ou a substituição do produto não alargará o período de garantia. Esta garantia proporciona vantagens adicionais aos seus direitos estatutários.

Comunicamos-lhe que os seus dados foram incorporados a um ficheiro, cujo responsável é a DYSON SPAIN, S.L.U, com domicílio na rua Segre, nº 13 de Madrid, e cuja finalidade é a de dispor de uma base de dados de dados de usuários do serviço pós-venda da nossa companhia, para gerir a recepção de produtos, reparação dos mesmos e enviá-los ao domicílio do usuário. Para exercer os seus direitos de acesso, rectificação e cancelamento pode enviar um e-mail para a seguinte direcção de correio electrónico: asistencia.cliente@dyson.com, bem como por correio normal para a morada acima referida: C/ Segre 13, 28002 Madrid.

RU

ИСПОЛЬЗОВАНИЕ ПЫЛЕСОСА DYSON

⚠ ПРЕДОСТЕРЕЖЕНИЕ:





- Не отсоединяйте аккумулятор во время работы двигателя пылесоса.
- Не проверяйте включенный пылесос на наличие засорений.

ПОЖАЛУЙСТА, ОБРАТИТЕ ВНИМАНИЕ:

- Не смазывайте детали прибора, не выполняйте работы по обслуживанию и ремонту, кроме указанных в данном руководстве или рекомендованных службой поддержки компании Dyson.

- Данный пылесос предназначен только для использования в быту, уборки помещений и в салонах автомобилей. Не используйте его при движении автомобиля или когда находитесь за рулем.
- При пользовании пылесосом не прилагайте больших усилий, нажимая на насадку. Это может привести к повреждениям.
- При перегреве двигателя пылесос автоматически отключится. Оставьте его на некоторое время (около часа) остыть.
- Мелкую пыль, в частности муку и штукатурку, нужно собирать пылесосом только в очень небольших количествах.
- Проконсультируйтесь с производителем ковровых покрытий о методах и специфике их очистки, прежде чем использовать пылесос.

ИНДИКАЦИЯ ПРИБОРА ВО ВРЕМЯ РАБОТЫ

-  Постоянно горит - прибор заряжен.
-  Мигает медленно - оставшееся время работы пылесоса менее 1 минуты. Аккумулятор практически разряжен.
-  Быстрое мигание - температура окружающего воздуха менее 3°C, см. пункт "УСЛОВИЯ ЭКСПЛУАТАЦИИ И ХРАНЕНИЯ ПРИБОРА".
-  Индикатор не горит - фильтр не установлен на место, либо установлен неправильно.

ОПУСТОШЕНИЕ КОНТЕЙНЕРА



ПРЕДОСТЕРЕЖЕНИЕ:

- Перед опустошением прозрачного контейнера выключите переносной пылесос Dyson и отсоедините его от зарядного устройства.

ПОЖАЛУЙСТА, ОБРАТИТЕ ВНИМАНИЕ:

- Очищайте контейнер, как только достигнут уровень с отметкой MAX — не допускайте переполнения контейнера. Чтобы очистить контейнер от мусора, нажмите кнопку на его боковой стенке, как показано на рисунке на странице 12 "Очистка контейнера".
- Не используйте пылесос, если не установлен прозрачный контейнер.

ОЧИСТКА КОНТЕЙНЕРА



ПРЕДОСТЕРЕЖЕНИЕ:

- Прежде чем поставить контейнер на место, вытрите его насухо.

ПОЖАЛУЙСТА, ОБРАТИТЕ ВНИМАНИЕ:

- Чтобы отсоединить прозрачный контейнер, нажмите кнопку снятия, которая находится под днищем переносного пылесоса Dyson, как показано на рисунке на странице 12 "Устранение засоров".
- Мойте прозрачный контейнер только холодной водой. Не пользуйтесь чистящими и полирующими средствами, а также освежителями воздуха.
- Не мойте прозрачный контейнер в посудомоечной машине.

ПРОМЫВКА ФИЛЬТРА



ПРЕДОСТЕРЕЖЕНИЕ:

- Перед снятием фильтра выключите пылесос и отсоедините его от зарядного устройства.
- Прежде чем установить фильтр на пылесос, убедитесь в том, что он полностью высох.
- Убедитесь, что фильтр установлен правильно.



ПРЕДОСТЕРЕЖЕНИЕ:

- Этот переносной пылесос Dyson оснащен одним фильтром, который находится в месте, указанном на рисунке на странице 14. Необходимо регулярно проверять фильтр и промывать его как минимум раз в месяц в соответствии с инструкциями, чтобы поддерживать его в работоспособном состоянии. Оставьте фильтр на 12 часов для полного высыхания.
- При уборке пылесосом мелкой пыли, возможно, потребуется несколько чаще промывать фильтры.
- Не используйте моющие средства для очистки фильтра.
- Не мойте фильтр в посудомоечной или стиральной машине, не кладите его в сушильный барабан, духовой шкаф, микроволновую печь и не сушите его вблизи открытого огня.

УСТРАНЕНИЕ ЗАСОРЕНИЙ



ПРЕДОСТЕРЕЖЕНИЕ:

- Прежде чем устранять засорения, выключите переносной пылесос Dyson и отсоедините его от зарядного устройства.
- При устранении засорений остерегайтесь острых предметов.
- Перед использованием пылесоса установите все детали на место.





ПОЖАЛУЙСТА, ОБРАТИТЕ ВНИМАНИЕ:

- Гарантия вашего переносного пылесоса Dyson не распространяется на удаление засорений. Если какая-либо деталь пылесоса засорится, это может привести к перегреву, и пылесос автоматически отключится.
- Отключите переносной пылесос Dyson от сети и дайте ему остыть. Прежде чем снова включить пылесос, устраните засорения.

УСЛОВИЯ ЭКСПЛУАТАЦИИ И ХРАНЕНИЯ ПРИБОРА

Ваш ручной пылесос Dyson автоматически выключится или не включится, если температура окружающего воздуха будет ниже 3°C. Данное ограничение по использованию защищает двигатель и аккумулятор от повреждений, которые могут быть вызваны эксплуатацией пылесоса при низких температурах. Подобная особенность работы изделия не является дефектом.

ИНДИКАЦИЯ ПРИБОРА ВО ВРЕМЯ ЗАРЯДКИ

-  Постоянно горит - идет процесс зарядки.
-  Индикатор не горит - прибор полностью заряжен.
-  Мигание – не заряжается, проверьте аккумулятор.
-  Быстрое мигание - нет зарядки. Температура окружающего воздуха менее 3°C, см. пункт "УСЛОВИЯ ЭКСПЛУАТАЦИИ И ХРАНЕНИЯ ПРИБОРА".

ПРАВИЛА ТЕХНИКИ БЕЗОПАСНОСТИ ДЛЯ АККУМУЛЯТОРОВ

Используйте только аккумуляторы производства компании Dyson и зарядное устройство, предназначенное для данного пылесоса.

Аккумулятор является герметичным устройством и в нормальных условиях не представляет опасности. Вероятность утечки электролита из аккумулятора крайне мала, но если это случилось, не трогайте электролит и соблюдайте следующие меры предосторожности:

При контакте с кожей возможно раздражение. Промойте пораженный участок водой с мылом.

Вдыхание электролита может привести к раздражению верхних дыхательных путей. Выйдите на свежий воздух и обратитесь за медицинской помощью. При попадании в глаза возможно раздражение. Немедленно тщательно промойте глаза водой в течение как минимум 15 минут. Обратитесь за медицинской помощью.

Утилизация: при обращении с аккумулятором надевайте перчатки, а затем немедленно утилизируйте их в соответствии с принятыми в вашей местности правилами и нормами.




ПРЕДОСТЕРЕЖЕНИЕ:

При неправильном обращении аккумуляторы, используемые в данном устройстве, могут представлять опасность вследствие возгорания или получения химического ожога. Не разбирайте, не пытайтесь закоротить контакты и не нагревайте аккумуляторы до температуры выше 60°C (140°F), а также не бросайте их в огонь. При замене аккумуляторов используйте только аккумуляторы производства компании Dyson. Использование любых других аккумуляторов может стать причиной возгорания или взрыва. Своевременно производите утилизацию аккумуляторов. Храните вдали от детей. Не разбирайте и не бросайте в огонь.

- Перед утилизацией переносного пылесоса Dyson удалите из него аккумулятор.
- Утилизация аккумулятора должна осуществляться в безопасных условиях.
- Извлекать аккумулятор из переносного пылесоса следует, отключив его от сети.
- Аккумулятор можно заряжать отдельно, либо вместе с пылесосом не снимая его.

ИНФОРМАЦИЯ О СООТВЕТСТВИИ ЕВРОПЕЙСКИМ СТАНДАРТАМ

Образец данного продукта был протестирован и признан соответствующим следующим Европейским Директивам: Директиве по низковольтному оборудованию 2006/95/EC, Директиве по электромагнитной совместимости 2004/108/EC, Директиве по маркировке EC 93/68/EEC. Пожалуйста, обратите внимание: Возможны небольшие расхождения в деталях, указанных здесь.

Этот символ  на изделии либо на упаковке означает, что данный продукт не должен утилизироваться вместе с бытовыми отходами. Напротив, его необходимо доставить на соответствующий сборный пункт для переработки непригодного электрического и электронного оборудования – это может быть ваш местный пункт приема утильсырья, либо специальное место, подготовленное розничным продавцом данного товара или товара на замену. Позаботившись о правильной утилизации данного продукта, вы поможете предотвратить возможные негативные последствия для окружающей среды и здоровья людей, которые в противном случае могут пострадать от ненадлежащей утилизации данного продукта. За более подробной информацией об утилизации данного продукта просим обращаться в службу сервиса для клиентов компании Dyson, в ваш местный авторизованный пункт приема утильсырья или к розничному торговцу данным товаром или товаром на замену.

Товар сертифицирован в соответствии с законом о защите прав потребителей. PCT AE25.

Сделано в Малайзии

Адрес изготовителя:

Dyson Ltd, Tetbury Hill, Malmesbury, Wiltshire, SN16 0RP, UK

Основные технические характеристики ручного пылесоса DC31:		
	Режим максимальной мощности	Экономичный режим пониженной мощности
Мощность всасывания (авВатт)	65	38
Время непрерывной работы (мин.)	6	10
Время полной зарядки (часы)	3,5	
Емкость контейнера	Литий-Ионный	
Емкость контейнера (литры)	0,35	
Мощность эл. двигателя (Ватт)	200	
Уровень шума (дБ)	85	83
Габариты (В-Ш-Д), (мм.)	204-112-322	
Рабочий вес (кг.)	1,25	

RU

УВАЖАЕМЫЙ ПОКУПАТЕЛЬ!

Компания Dyson благодарит Вас за выбор качественного и надежного продукта нашей марки и гарантирует Вам высокий уровень гарантийного сервисного обслуживания на основании оригинального, фирменного гарантийного талона в соответствии с действующим законодательством РФ в течение 5 (пяти) лет со дня продажи.

ВНИМАНИЕ! Гарантийный период беспроводных, портативных пылесосов составляет 2 (два) года со дня продажи.

По всем вопросам, касающимся сервисного обслуживания, получения консультации по работе приборов, а также по оптимальному выбору модели или аксессуаров, Вы можете позвонить по телефону Сервисной и Технической поддержки клиентов 8-800-100-100-2 (в рабочее время), или написать нам письмо по адресу: info.russia@dyson.com. Наши специалисты всегда рады помочь Вам!

ВАЖНАЯ ИНФОРМАЦИЯ ДЛЯ ПОТРЕБИТЕЛЕЙ:

- Данный прибор предназначен для использования исключительно для личных, семейных, домашних и иных нужд не связанных с осуществлением предпринимательской деятельности. Использование прибора в целях, отличных от вышеуказанных, является нарушением правил надлежащей эксплуатации прибора и ремонт в таких случаях по устранению недостатков не является гарантийным.
- Изготовитель не несет ответственность за недостатки в приборе, если сервисной службой будет доказано, что они возникли после передачи прибора потребителю вследствие нарушения им правил пользования, транспортировки, хранения, действия третьих лиц, непреодолимой силы (пожара, природной катастрофы и т.п.), попадания бытовых насекомых и грызунов, воздействия

иных посторонних факторов, а также вследствие существенных нарушений технических требований, оговоренных в инструкции по эксплуатации, в том числе нестабильности параметров электросети, установленных стандартом РФ.

- Для подтверждения даты покупки прибора при гарантийном ремонте или предъявлении иных предусмотренных законом требований убедительно просим Вас сохранять сопроводительные документы (чек, квитанцию, правильно и четко заполненный Гарантийный талон с указанием заводского номера прибора, даты продажи, четко различимой печати продавца, иные документы, подтверждающие дату и место покупки).
- Неисправные узлы приборов в гарантийный период бесплатно ремонтируются или заменяются новыми. Решение вопроса о целесообразности их замены или ремонта остается за службами сервиса.
- В период после истечения гарантийного срока наши Авторизованные сервисные центры всегда готовы предложить Вам свои услуги. Список адресов авторизованных сервисных центров обслуживания находится на нашем официальном сайте www.dyson.com.ru
- Вы также можете узнать о ближайшем к Вам Сервисном центре Dyson, позвонив по телефону Сервисной и Технической поддержки клиентов 8-800-100-100-2 (в рабочее время).
- Срок службы изделий под маркой Dyson составляет 7 (семь) лет с даты покупки, либо, при невозможности ее определения, с даты производства. **ПОМНИТЕ**, что соблюдение рекомендаций и указаний Производителя, содержащихся в инструкции по эксплуатации и гарантийном талоне, поможет Вам избежать трудностей, связанных с эксплуатацией прибора, а также с гарантийным сервисным обслуживанием. Уважаемый покупатель! Убедительно просим Вас потребовать от продавца заполнить гарантийный талон и отрывные купоны в соответствии со следующими правилами:
- Гарантийный талон является подтверждением обязательств производителя по удовлетворению требований потребителя в соответствии с действующим законодательством РФ.
- Гарантийный талон является действительным только при наличии в нем модели, серийного номера изделия, даты продажи, подписи продавца и печати магазина.
- Модель и серийный номер должны совпадать с соответствующей информацией на самом изделии. Дата продажи должна совпадать с датой, указанной на чеке.
- Гарантийный талон признается не действительным при внесении каких либо исправлений или корректировок.
- Во избежание недоразумений, если Ваш талон заполнен неправильно, либо имеет исправления, необходимо обратиться к продавцу для его замены.

SE

ATT ANVÄNDA DYSON-DAMMSUGAREN

VAR FÖRSIKTIG!

- Vidta försiktighet så att inte batteriutlösarknappen utlöses under drift.
- Stäng av apparaten när du söker efter igensättningar.

LÄGG MÄRKE TILL:

- Utför inget underhåll eller reparationer på egen hand annat än det som visas i bruksanvisningen eller anvisas av Dysons akunummer.
- Den här dammsugaren är enbart avsedd för att användas hemma och i bilen. Den får inte användas när bilen är i rörelse eller vid körning.
- Tryck inte ned munstycket för hårt när du använder dammsugaren eftersom det kan skada den.
- Om motorn överhettas stängs dammsugaren av automatiskt. Låt den svalna i minst en timme och kontrollera att det inte finns några igensättningar innan du startar den igen.
- Fint smuts som gips eller mjöl får bara sugas upp i mycket små mängder.
- Konsultera din golvvillverkare rekommenderade instruktioner innan du dammsuger och sköter dina golv och mattor.

FELSÖKNING – DYSON HANDDAMMSUGARE

- Laddad.
- Mindre än en minuts laddning återstår/Helt urladdad.
- Lägre än 3 °C – använd inte.
- Filter saknas/Filter felaktigt isatt.

TÖMNING AV DEN GENOMSKINLIGA BEHÅLLAREN

VAR FÖRSIKTIG!

- Stäng av Dyson-dammsugaren och ta bort laddaren innan du tömmer den genomskinliga behållaren.
- LÄGG MÄRKE TILL:
- Töm när smutsen når nivån med markeringen MAX – överfyll den inte. Tryck på knappen på sidan av den genomskinliga behållaren för att tömma ur skräpet (se bilden).
- Använd inte dammsugaren utan att den genomskinliga behållaren sitter på plats.

RENGÖRING AV DEN GENOMSKINLIGA BEHÅLLAREN

VAR FÖRSIKTIG!

- Se till att den genomskinliga behållaren är helt torr innan den sätts tillbaka.
- LÄGG MÄRKE TILL:
- Tryck på knappen på undersidan av Dyson-dammsugaren för att ta loss den genomskinliga behållaren.
- Använd endast kallt vatten för att rengöra den genomskinliga behållaren. Använd inte rengöringsmedel, putsmedel eller lufttrenalare.
- Placera inte behållaren i en diskmaskin.

TVÄTTA FILTRET

VAR FÖRSIKTIG!

- Tryck på AV-knappen och ta bort laddaren innan du tar bort filtret.
- Se till att filtret är fullständigt torrt innan du sätter tillbaka det i dammsugaren.
- Kontrollera att filterflikarna sitter rätta.
- LÄGG MÄRKE TILL:
- Den här Dyson-dammsugaren har ett filter, placerat som på bilden. Det är viktigt att kontrollera filtret regelbundet och tvätta det minst en gång i månaden enligt instruktionerna för att bibehålla dess prestanda. Låt torka fullständigt under 12 timmar.
- Det kan bli nödvändigt att rengöra filtret oftare vid uppsugning av fint damm.
- Använd inte rengöringsmedel vid rengöring av filtret.
- Lägg inte filtret i diskmaskinen, tvättmaskinen, torktumlaren, ugnen, mikrovågsugnen eller i närheten av öppen eld.

ATT KONTROLLERA IGENSÄTTNINGAR

VAR FÖRSIKTIG!

- Stäng av Dyson-dammsugaren och ta loss laddaren innan du letar efter igensättningar.

- Akta dig för vassa föremål när du avlägsnar igensättningar.
- Sätt tillbaka alla dammsugarens delar ordentligt innan du använder den.
- Lägg märke till:
- Borttagning av igensättningar täcks inte av garantin för din Dyson-dammsugare. Om någon del av dammsugaren blir igensatt kan den överhettas, vilket gör att den stängs av automatiskt.
- Dra ut kontakten stickproppen och låt Dyson-dammsugaren svalna. Avlägsna igensättningen innan den startas igen.

LADDA OCH FÖRVARA DIN DYSON HANDDAMMSUGARE

Handdammsugaren stängs av om batteritemperaturen är lägre än 3°C. Syftet med den funktionen är att skydda produktens motor och batteri. Ladda inte upp handdammsugaren för att sedan förvara den på en plats där temperaturen är lägre än 3°C.

FELSÖKNING – LADDNING OCH BATTERI

- Laddar.
- Helt laddad.
- Laddar inte – batteri.
- Laddar inte – låg temp.

SÄKERHETSINSTRUKTIONER FÖR BATTERIER

Använd bara batterier och laddningsenhet från Dyson till den här dammsugaren. Batteriet är en tätförsluten enhet och utgör under normala förhållanden ingen säkerhetsrisk. Om vätska mot all förmodan skulle läcka från batteriet får vätskan inte vidröras och följande försiktighetsåtgärder måste vidtas:
Hudkontakt – kan orsaka irritation. Tvätta med tvål och vatten.
Inandning – kan orsaka irritation i luftvägarna. Se till att få frisk luft och kontakta sjukvårdsupplysningen.
Ögonkontakt – kan orsaka irritation. Skölj ögonen omedelbart med rikligt med vatten i minst 15 minuter. Kontakta sjukvårdsupplysningen.
Avfallshantering – använd handskar när batteriet hanteras. Batteriet ska deponeras enligt lokala rekommendationer för miljökämligt avfall.

!

VAR FÖRSIKTIG!

- Det batteri som används i den här dammsugaren kan utgöra en risk för eldsvåda eller kemisk brand om det hanteras på fel sätt. Batteriet får inte tas i sär, kortslutas, utsättas för värme över 60 °C eller brännas. Batteriet får bara ersättas med ett annat Dyson-batteri. Bruk av andra batterier kan medföra risk för eldsvåda eller explosion. Kasserade använda batterier omgående. Förvaras otäckomligt för barn. Får ej tas isär eller brännas.
- Batteriet måste tas ur Dyson-dammsugaren innan den avfallshandteras.
- Batteriet ska avfallshandteras på ett säkert sätt.
- Dammsugarens kontakt stickpropp ska dras ur när batteriet avlägsnas.
- Batteriet kan laddas både av och på handdammsugaren. Vidta försiktighet vid avlägsnande av batteriet.

INFORMATION OM EG-ÖVERENSSTÄMMELSE

Ett exemplar av den här produkten har testats och visat sig överensstämma med följande EG-direktiv: lågspänningsdirektivet 2006/95/EG, CE-märkningsdirektiv 93/68/EEG och EMC-direktiv 2004/108/EG.

Symbolen på produkten eller emballaget anger att produkten inte får hanteras som hushållsavfall. Istället ska den lämnas in till lämplig återvinningssation för återvinning av elektrisk och elektronisk utrustning. Genom att tillförsäkra att produkten kasseras på ett säkert sätt kan du hjälpa till att förebygga eventuella hälsorisker och negativa konsekvenser för miljön, som annars kan uppstå på grund av otillbörlig hantering av produkten när den tjänat ut. Om du vill ha mer information om återvinning av produkten kan du kontakta Dysons kundtjänst, din kommunala återvinningscentral eller en butik som säljer produkten eller liknande produkter.

SE

DYSON KUNDTJÄNST

Om du har frågor om din Dyson-dammsugare kan du antingen kontakta oss via webbplatsen eller ringa Dysons kundtjänst och uppge ditt serienummer samt uppgifter om var och när du köpte dammsugaren. Serienumret hittar du på dammsugarens huvudenhet, bakom filtret.

De flesta frågor kan lösas över telefon med hjälp av Dysons kundtjänstpersonal. Ring Dysons kundtjänst om din dammsugare behöver underhåll, så kan vi diskutera vilka alternativ som finns tillgängliga. Om din dammsugare har giltig garanti och reparationen täcks av denna kommer reparationen att utföras kostnadsfritt.

REGISTRERA DIG SOM ÄGARE TILL EN DYSON

TACK FÖR ATT DU VALT ATT KÖPA EN DYSON.

- För att vara säker på att få snabb och effektiv service rekommenderar vi att du registrerar dig som Dyson-ägare. Detta kan göras på två sätt:
- Genom att ringa Dyson Scandinavia A/S på tel. 0045 71210170.
- Genom att fylla i och returnera bifogad formulär via vanlig post. Därmed bekräftar du att du äger en Dyson-dammsugare vid eventuella försäkringsanspråk, samt gör du det möjligt för oss att kontakta dig om nödvändigt.

2 ÅRS BEGRÄNSAD GARANTI

VILLKOR FÖR DYSONS BEGRÄNSADE 2-ÅRSGARANTI.

VAD GARANTIN OMFATTAR

- Reparation eller utbyte (föremål för Dysons bedömning) av din dammsugare, om denna befins vara defekt på grund av materialfel, tillverkningsfel eller funktionsfel inom 2 (två) år från inköpsdatum eller leveransdatum. (Om någon reservdel inte är tillgänglig eller inte tillverkas längre ersätter Dyson denna med en funktionellt likvärdig ersättningsdel).
- Användning av dammsugaren i Sverige.

VAD GARANTIN INTE OMFATTAR

- Dyson garanterar ej reparation eller utbyte av en produkt till följd av:
- Normalt slitage (t.ex. säkring, drivrem, borstlist, m.m.).
- Skada på grund av olyckshändelse, försiktighet, missbruk, försummelse, misskötsel eller annan felaktig hantering som ej överensstämmer med instruktionerna i bruksanvisningen från Dyson.
- Blockering - vänligen se bruksanvisningen för information om hur du avhjälper stopp i din dammsugare.
- Reduktion av batteriets urladdningstid beroende på användning eller ålder av batteriet.

- Dyson kullanım Kılavuzunda belirtilmeyen ve önerilmeyen yedek parçaların kullanımından kaynaklanan hasarlar.
- Dyson orijinal yedek parça ve aksesuarlarının kullanılmamasından kaynaklanan hasarlar.
- Hatalı yerleştirmeden kaynaklanan hasarlar (Dyson tarafından yapılan yerleştirme hariç).
- Bakım ve tamiratların Dyson yetkili temsilcisi haricinde yapılması.
- Garanti kapsamıyla ilgili soru ve tereddütleriniz için lütfen Dyson Danışma Hattını arayınız.

GARANTİ KAPSAMI ÖZETİ

- Garanti süreci, ürünü satın alma tarihinden itibaren başlar. Eğer ürün alım tarihinden sonra teslim edildiye, garanti süreci teslim tarihinden itibaren geçerlidir.
- Şarjlı el süpürgenize garanti kapsamında herhangi bir işlem uygulanmadan önce, ürünü satın aldığınızı gösteren evrakları yetkiliye sunmalısınız. İlgili evrakların temin edilememesi durumunda yapılan işlem ücrete tabi olacaktır. Lütfen fatura veya teslim fişini saklayınız.
- Tüm işlemler Dyson ya da Dyson tarafından belirtilen yetkili teknik servis tarafından yapılacaktır.
- Değiştirilen parça Dyson'da kalacaktır.
- Şarjlı el süpürgenizin garanti kapsamında onarımı ve değişiminde geçen süre garanti süresine eklenmeyecektir. Garanti kapsamında yapılan tamirat ve bakım süreçleri garanti dönemini uzatmayacaktır.
- Garanti kapsamı, bir tüketici olarak kanuni haklarınızı olumsuz yönde etkilemeyen ek faydalar sağlar.

KİŞİSEL DOKUNULMAZLIĞINIZ HAKKINDA

Bilgileriniz Dyson tarafından, promosyon, pazarlama ve hizmet amacı ile saklı tutulacaktır.

Eğer kişisel bilgileriniz değişirse, eğer alışverişinizle ilgili fikriniz değişirse ya da bilgilerinizi nasıl kullanacağımızla ilgili kuşkularınız varsa bilmemiz için lütfen bizimle temas kurun.

PRODUCT INFORMATION

Net weight: 1.33kg.

This product is protected by the following intellectual rights:

PATENTS/APPLICATIONS

CA 2544609; JP 2007-508934; US 2007-0079579; AU 2004294771;
AU 2002226556; CA 2,439,250; EP 1370172; JP 4002185; US 6991666;
AU 2002225207; EP 1361814; JP 3860541; US 7018439; AU 2001240894;
EP 1268076; JP 2003-528704; US 6,835,222; AU 2002-225232; EP 1361815;
JP 3940082; US 6,974,488; EP 1748848; JP 2007-534377;
US 2007-0175189; WO 2005/110608; WO 2008/009884; WO 2008/009891;
WO 2008/015377; WO 2008/015378; WO 2008/009886;
WO 2008/009888; WO 2008/009883; GB 2440515; GB 2440514;
GB 2440126; GB 2440109; GB 2440107.

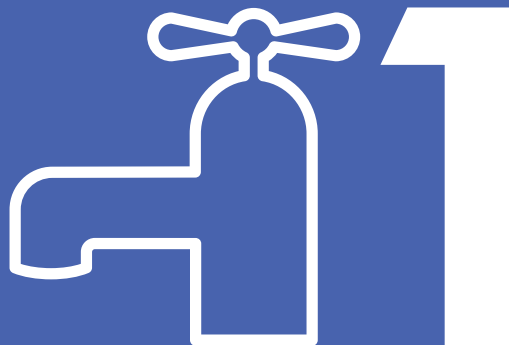
Designs/Design Applications:

GB 3025398; GB 3025399; GB 3025400; GB 3025401; GB 3025402;
GB 3025403; GB 3025404; EU 651849.

Equivalent patents, registered designs and applications exist in other countries.

iIMPORTANT!

WASH FILTER • LAYER LE FILTRE • FILTER WASCHEN
FILTER WASSEN • LAVE EL FILTRO • LAVAGGIO DEL FILTRO
ПРОМЫВКА ФИЛЬТРА • OPERITE FILTER



Wash filter with cold water at least every month.
Laver le filtre à l'eau froide une fois par mois minimum.
Reinigen Sie den Filter mindestens einmal im Monat mit kaltem Wasser.
Was de filter ten minste eenmaal per maand met koud water.
Lave el filtro con agua fría al menos una vez al mes.
Lavare il filtro con acqua fredda almeno una volta al mese.
Промывайте фильтр холодной водой не реже одного раза в месяц.
Filter operite s hladno vodo vsaj enkrat na mesec.



Dyson Customer Care

If you have a question about your Dyson handheld vacuum, call the Dyson Customer Care Helpline with your serial number and details of where and when you bought the vacuum cleaner, or contact us via the Dyson website. The serial number can be found on the main body of the handheld vacuum behind the filter.

GB Dyson Customer Care
askdyson@dyson.co.uk
0800 298 0298
Dyson Ltd., Tetbury Hill, Malmesbury, Wiltshire SN16 ORP

IRL Dyson Customer Care
askdyson@dyson.co.uk
01 475 7109
Dyson Ireland Limited, Unit G10, Grants Lane,
Greenogue Business Park, Rathcoole, Dublin 24

AE Dyson Customer Care
uae@dyson.com
04 800 49 79
Supra House, Umm Hureir, PO Box 3426,
Dubai, UAE

AT Dyson Kundendienst
kundendienst-austria@dyson.com
0810 333 976
(Zum Ortsstarif - aus ganz Österreich)
Dyson Kundendienst, Holzmannngasse 5
1210 Wien

AU Dyson Customer Care
customercare@dyson.com.au
1800 239 766
Dyson Appliances (Aust) Pty Ltd., PO Box 2175, Taren Point,
Australia, NSW 2229

BE Service Consommateurs Dyson
Dyson Helpdesk
helpdesk.benelux@dyson.com
078 15 09 80
Dyson BV, Keizersgracht 209, 1016DT Amsterdam, Nederland

CH Service Consommateurs Dyson
Dyson Kundendienst
Assistenza Clienti Dyson
switzerland@dyson.com
0848 807 907
Dyson SA, Postfach 6129, CH-8023 Zürich

CY Εξυπηρέτηση Πελατών της Dyson
24 53 2220
Thetaco Traders Ltd., 75, Eleftherias Ave.,
7100 Aradippou,
P.O. Box 41070, 6309 Larnaca, Cyprus

CZ Linka pomoci společnosti Dyson
servis@dyson.cz
485 130 303
Able Electric spol. s r.o., Ještědská 90, 460 08 Liberec 8

DE Dyson Kundendienst
kundendienst@dyson.de
0180 5 33 97 66 (14 Cent/Min - Bundesweit /
evtl. höhere Kosten aus Mobilfunknetzen)
Dyson Servicecenter - DVG -, Birkenmaarstr. 50,
53340 Meckenheim

DK Dyson Scandinavia A/S
helpline.danmark@dyson.com
0045 70210170
Snaregade 10B, 1.sal, 1205 København K, Denmark

ES Servicio de atención al cliente Dyson
asistencia.cliente@dyson.com
902 30 55 30
Dyson Spain S.L.U., Segre 13, 28002 Madrid

FI Dyson asiakaspalvelu
dyson@suomensahkotuonti.fi
020 741 1660
Suomen Sähkötuonti Oy, Elimäenkatu 29, 00510 Helsinki

FR Service Consommateurs Dyson
service.conso@dyson.com
01 56 69 79 89
Dyson France, 64 rue La Boétie, 75008 Paris

GR Vassilias
dyson@vassilias.gr
8001113500
8, Keletseki Str. (Kifisou Aven.), 111 45, Athens

HU Miramax kft. Hungary
info@miramax.hu.com
1-7890888
Budapest 1092, Róday u. 31/k

ID Indonesia Service Centre
021 707 39766
PT. Higienis Indonesia, Permata Plaza Top floor TF-04
Jl. M. H. Thamrin Kav. 57, Jakarta 10350

IT Assistenza Clienti Dyson
assistenza.clienti@dyson.com
848 848 717
Dyson srl, Via Tazzoli, 6 20154 Milano

MX Corporatiro Valsi
01-800-DYSONMX, 01-800-3976669
Av. Heroes Ferrocarrileros No. 285, Col Ferrocarril,
Guadalajara, Jalisco C.P. 44440

NL Dyson Helpdesk
helpdesk.benelux@dyson.com
020 521 98 90
Dyson BV, Keizersgracht 209, 1016 DT Amsterdam

NO Dyson Scandinavia A/S
www.dyson.no
22 33 65 00
Snaregade 10B, 1. sal, 1205 København K, Denmark

NZ Dyson Customer Care
dyson@averyrobinson.co.nz
0800 397 667
Avery Robinson Ltd., Unit F, 151D Marua Road,
Ellerslie, Auckland

PL Dyson Serwis Centralny Klienta
service.dyson@aged.com.pl
022 738 31 03
Aged Co.Ltd., ul. 3 Maja 8, 05-800 Pruszków, Poland

PT Serviço de assistência ao cliente Dyson
asistencia.cliente@dyson.com
00 800 02 30 55 30
Dyson Spain S.L.U., Segre 13, 28002 Madrid

RU Информационная и техническая поддержка:
8-800-100-100-2 (в рабочее время),
info.russia@dyson.com, www.dyson.com.ru
Сервисный центр Dyson: Россия, Москва, проспект Мира,
д.56, корп.1, офис 45, Телефон: +7 (495) 755-85-20
(без выходных)

SE Dyson Scandinavia A/S
helpline.danmark@dyson.com
0045 70210170
Snaregade 10B, 1.sal, 1205 København K, Denmark

SG Dyson Customer Care
singapore@dyson.com
7000 435 75 46
Dyson Singapore Pte. Ltd. 2 Leng Kee Road,
#04-09A Thye Hong Centre, Singapore 159086

SI Steelplast d.o.o.
info@steelplast.si
386 4 537 66 00
Steelplast d.o.o., Otoče 9A, 4244 Podnart, Slovenia

TR Dyson Danışma Hattı
info@hakman.com.tr
0 212 288 45 46
Hakman Elektronik Ltd. Şti. Barbaros Bulvarı 50/10 Manolya
apartment 34349 Balmumcu, Istanbul

ZA Dyson Customer Care
service2@creativehouseware.co.za
086 111 5006
P.O. Box 37153, Champet 7442, Capetown, South Africa

www.dyson.com