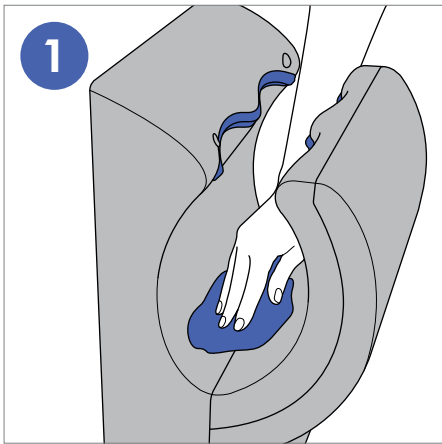
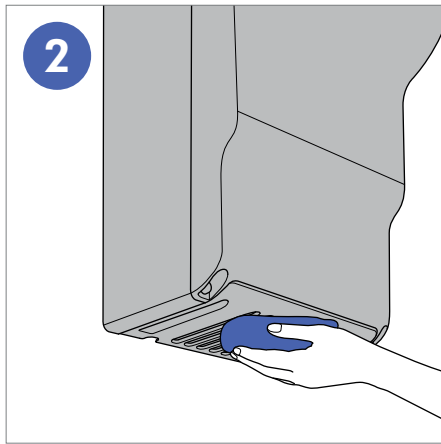


Reinigungshinweise

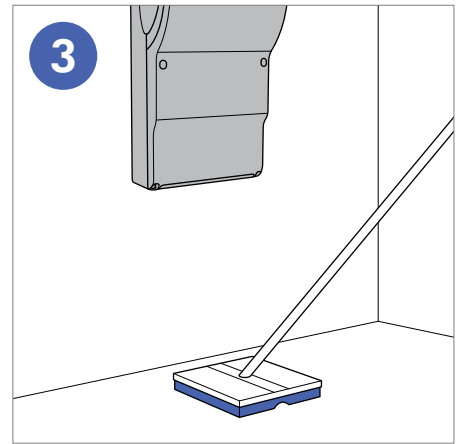
Der Dyson Airblade dB Händetrockner sollte jeden Tag gereinigt werden. Folgen Sie diesen drei einfachen Schritten, um sicherzustellen, dass das Gerät bestmöglich funktioniert und hygienisch bleibt. Falsche Reinigungsmittel oder -methoden könnten dazu führen, dass die Garantie ihre Gültigkeit verliert.



Wischen Sie alle Oberflächen mit einem weichen Tuch und nichtscheuernden Reinigungsmitteln ab. Besondere Aufmerksamkeit sollte dabei den Abdichtungen und Seitenflächen des Geräts gewidmet werden.



Reinigen Sie **REGELMÄSSIG** den Lufteinlass auf der Unterseite des Geräts.



Reinigen Sie den Boden unter und neben dem Gerät. Dies kann in hochfrequentierten Bereichen häufiger erforderlich sein.

Wichtige Informationen

Verwenden Sie keinen Hochdruckreiniger zur Reinigung des Geräts.

Alle Reinigungschemikalien sollten genauso benutzt werden, wie es in den Gebrauchshinweisen der Hersteller beschrieben ist (dies beinhaltet auch die bestimmungsgemäße Verdünnung).

Wird ein Reinigungsmittel zu lange auf dem Gerät belassen, entsteht ein Film. Dieser kann die Effektivität der antimikrobiellen Oberfläche reduzieren.

Es empfiehlt sich, jede Chemikalie, die Sie beabsichtigen zu verwenden, zuerst auf einer nicht direkt sichtbaren Stelle zu testen, um sicherzustellen, dass diese sich eignet. Abgesehen von Reinigungschemikalien sollte auch darauf geachtet werden, dass keine anderen schädlichen Flüssigkeiten mit dem Gerät in Berührung kommen, insbesondere keine Produkte auf Öl- oder Alkoholbasis.

Chemische Richtlinien

Viele der professionell genutzten Reinigungschemikalien können verwendet werden. Folgende sollten nicht eingesetzt werden, da sie dem Gerät Schaden zufügen.

NICHT VERWENDEN:



- Alkohol-Säure-Mischungen
- Alkohol
- Öl- und Lösungsmittelhaltige Produkte
- Quaternäres Ammonium
- Alkalische Bleichmittel
- Schäumende Bestandteile
- Bleich- oder Scheuermittel

Filter-Austausch-Set

Für Geräte mit starker Frequentierung ist ein Filter-Austausch-Set verfügbar. Dieses Set beinhaltet alles, was Sie benötigen, um den HEPA-Filter des Geräts vor Ort selbst auszutauschen.

Kontaktieren Sie uns für weitere Informationen:

DE: 0800 31 31 31 9
airblade.info@dyson.com
www.dyson.de